

Allgemeine Bauartgenehmigung

Zulassungsstelle für Bauprodukte und Bauarten

Bautechnisches Prüfamt

Eine vom Bund und den Ländern
gemeinsam getragene Anstalt des öffentlichen Rechts

Mitglied der EOTA, der UEAtc und der WFTAO

Datum:

04.06.2019

Geschäftszeichen:

III 61-1.19.53-206/18

Nummer:

Z-19.53-2360

Antragsteller:

FLAMRO

Brandschutz Systeme GmbH

Am Sportplatz 2

56291 Leiningen

Geltungsdauer

vom: **1. Februar 2019**

bis: **1. Februar 2024**

Gegenstand dieses Bescheides:

**Feuerwiderstandsfähige Abschottung für elektrische Leitungen und Edelstahlrohre
"System Flamro BSS"**

Der oben genannte Regelungsgegenstand wird hiermit allgemein bauaufsichtlich genehmigt.

Dieser Bescheid umfasst neun Seiten und drei Anlagen.

Diese allgemeine Bauartgenehmigung ersetzt die allgemeine bauaufsichtliche Zulassung
Nr. Z-19.15-1588 vom 15. Januar 2014.

DIBt

I ALLGEMEINE BESTIMMUNGEN

- 1 Mit der allgemeinen Bauartgenehmigung ist die Anwendbarkeit des Regelungsgegenstandes im Sinne der Landesbauordnungen nachgewiesen.
- 2 Dieser Bescheid ersetzt nicht die für die Durchführung von Bauvorhaben gesetzlich vorgeschriebenen Genehmigungen, Zustimmungen und Bescheinigungen.
- 3 Dieser Bescheid wird unbeschadet der Rechte Dritter, insbesondere privater Schutzrechte, erteilt.
- 4 Dem Anwender des Regelungsgegenstandes sind, unbeschadet weitergehender Regelungen in den "Besonderen Bestimmungen", Kopien dieses Bescheides zur Verfügung zu stellen. Zudem ist der Anwender des Regelungsgegenstandes darauf hinzuweisen, dass dieser Bescheid an der Anwendungsstelle vorliegen muss. Auf Anforderung sind den beteiligten Behörden ebenfalls Kopien zur Verfügung zu stellen.
- 5 Dieser Bescheid darf nur vollständig vervielfältigt werden. Eine auszugsweise Veröffentlichung bedarf der Zustimmung des Deutschen Instituts für Bautechnik. Texte und Zeichnungen von Werbeschriften dürfen diesem Bescheid nicht widersprechen, Übersetzungen müssen den Hinweis "Vom Deutschen Institut für Bautechnik nicht geprüfte Übersetzung der deutschen Originalfassung" enthalten.
- 6 Dieser Bescheid wird widerruflich erteilt. Die Bestimmungen können nachträglich ergänzt und geändert werden, insbesondere, wenn neue technische Erkenntnisse dies erfordern.
- 7 Dieser Bescheid bezieht sich auf die von dem Antragsteller im Genehmigungsverfahren zum Regelungsgegenstand gemachten Angaben und vorgelegten Dokumente. Eine Änderung dieser Genehmigungsgrundlagen wird von diesem Bescheid nicht erfasst und ist dem Deutschen Institut für Bautechnik unverzüglich offenzulegen.
- 8 Die von diesem Bescheid umfasste allgemeine Bauartgenehmigung gilt zugleich als allgemeine bauaufsichtliche Zulassung für die Bauart.

II BESONDERE BESTIMMUNGEN

1 Regelungsgegenstand und Anwendungsbereich

- 1.1 Die allgemeine Bauartgenehmigung (aBG) gilt für die Errichtung der Abschottung, "System FLAMRO BSS" genannt, als Bauart zum Verschließen von Öffnungen in feuerwiderstandsfähigen Wänden und Decken nach Abschnitt 2.2, durch die elektrische Leitungen und Rohrleitungen nach Abschnitt 2.3 hindurchgeführt wurden (sog. Kombiabschottung), wobei die Aufrechterhaltung des Feuerwiderstandes im Bereich der Durchführungen bei einseitiger Brandbeanspruchung – unabhängig von deren Richtung – für 90 Minuten als nachgewiesen gilt (Feuerwiderstandsfähigkeit: feuerbeständig).
- 1.2 Die Kombiabschottung besteht im Wesentlichen aus einer Schottmasse und einem Kleber. Die Kombiabschottung ist gemäß Abschnitt 2.5 aus den Bauprodukten nach Abschnitt 2.1 zu errichten.
- 1.3 Die Abschottung darf im Innern von Gebäuden – auch zu Aufenthaltsräumen und zugehörigen Nebenräumen hin – errichtet werden.
- 1.4 Die in dieser allgemeinen Bauartgenehmigung beschriebenen und in den Anlagezeichnungen dargestellten Ausführungen stellen Mindestanforderungen zur Erfüllung der Anforderungen an den Brandschutz dar. Die Vorschriften anderer Rechtsbereiche bleiben unberührt. Im Rahmen des Genehmigungsverfahrens wurden insbesondere keine Nachweise zum Wärme- oder Schallschutz sowie zur Dauerhaftigkeit der aus den Bauprodukten errichteten Abschottung geführt.

2 Bestimmungen für Planung, Bemessung und Ausführung

2.1 Bestimmungen für die zu verwendenden Bauprodukte

2.1.1 Schottmasse

Zum Verschluss der Restöffnung zwischen den Installationen und der Bauteillaibung ist der Brandschutzschaum, "FLAMRO BSS" genannt, gemäß allgemeinem bauaufsichtlichen Prüfzeugnis Nr. P-3337/4723-MPA BS zu verwenden.

2.1.2 Kleber

Zum Verkleben der Aufleistungen oder der Laibungen von leichten Trennwänden ist "FLAMRO KL-Feuerfestkleber" gemäß allgemeinem bauaufsichtlichen Prüfzeugnis Nr. P-MPA-E-98-094 zu verwenden.

2.1.3 Bauplatten für Rahmen und Aufleistungen

Für Rahmen und Aufleistungen sind mindestens 12,5 mm dicke nichtbrennbare¹ Bauplatten (GKF-, Gipsfaser- oder Kalziumsilikatplatten) zu verwenden.

2.2 Wände, Decken, Öffnungen

- 2.2.1 Die Abschottung darf in Wänden und Decken errichtet werden, die den Angaben der Tabelle 1 entsprechen und die Öffnungen gemäß den Angaben der Tabellen 2 enthalten. Die Wände und Decken müssen den Technischen Baubestimmungen entsprechen. Bei Einbau in leichte Trennwände sind die Angaben des Abschnitts 2.2.3 zu beachten.

¹ Zuordnung der klassifizierten Eigenschaften des Brandverhaltens zu den bauaufsichtlichen Anforderungen erfolgt gemäß Technischer Regel A 2.2.1.2, "Bauaufsichtliche Anforderungen, Zuordnung der Klassen, Verwendung von Bauprodukten, Anwendung von Bauarten" der Muster-Verwaltungsvorschrift Technische Baubestimmungen (MVV TB) Ausgabe 2017/1, Anhang 4, Abschnitt 1

Tabelle 1

Bauteil	bauaufsichtliche Anforderung an den Feuerwiderstand ²	Bauteildicke ³ [cm]	max. Öffnungsgröße (innerhalb des Rahmens, falls vorhanden)
Leichte Trennwand ⁴	feuerbeständig	≥ 10	22 cm x 22 cm (BxH) bzw. Ø 22 cm*
Massivwand ⁵		≥ 10	
Decke ⁵		≥ 15	

* Die Mindestabmessungen der Bauteilöffnung müssen so gewählt werden, dass nach erfolgter Belegung ein vollständiges Verfüllen mit der Schottmasse sichergestellt werden kann.

2.2.2 Der Abstand der zu verschließenden Bauteilöffnung zu anderen Öffnungen oder Einbauten muss den Angaben der Tabelle 2 entsprechen:

Tabelle 2:

Abstand der Bauteilöffnung zu	Größe der nebeneinander liegenden Öffnungen (B [cm] x H [cm])	Abstand zwischen den Öffnungen [cm]
Abschottungen nach dieser aBG	entsprechend der Abmessungen gemäß Tabelle 1	≥ 5
anderen Abschottungen	eine/beide Öffnung(en) > 40 x 40	≥ 20
	beide Öffnungen ≤ 40 x 40	≥ 10
anderen Öffnungen oder Einbauten	eine/beide Öffnung(en) > 20 x 20	≥ 20
	beide Öffnungen ≤ 20 x 20	≥ 10

2.2.3 In der Wandöffnung der leichten Trennwand ist ein beidseitig zu den Wandoberflächen bündiger umlaufender Rahmen anzuordnen, der bei Wänden ohne innen liegende Dämmung im Aufbau dem Aufbau der jeweiligen Wandbeplankung entsprechen muss bzw. bei Wänden mit innen liegender Dämmung aus mindestens 12,5 mm dicken Bauplatten nach Abschnitt 2.1.3 bestehen muss.

Auf die Ausbildung eines Rahmens kann verzichtet werden, sofern

- die Breite des Luftspalts zwischen der innen liegenden plattenförmigen Dämmung der Wand und der Beplankung mindestens 10 mm,
- die Dicke der Dämmung mindestens 40 mm,
- die Rohdichte der Dämmung mindestens 100 kg/m³ und
- der Schmelzpunkt der Dämmung mindestens 1000 °C nach DIN 4102-17⁶

beträgt und das Ständerwerk der Wand durch zusätzlich angeordnete Wandstiele und Riegel so ergänzt wurde, dass diese die Laibung der Wandöffnung für die vorgesehene Kombi-

² Die Zuordnung der Feuerwiderstandsklassen zu den bauaufsichtlichen Anforderungen erfolgt gemäß der Technischen Regel A 2.2.1.2, "Bauaufsichtliche Anforderungen, Zuordnung der Klassen, Verwendung von Bauprodukten, Anwendung von Bauarten" der Muster-Verwaltungsvorschrift Technische Baubestimmungen (MVVtB) Ausgabe 2017/1, Anhang 4, Abschnitt 6.

³ Die Wände/Decken müssen im Bereich der zu verschließenden Bauteilöffnung - z. B. unter Verwendung von Rahmen oder Aufleistungen – auf ≥ 200 mm verstärkt werden (s. Abschnitte 2.5.2 und 2.5.3).

⁴ Nichttragende Trennwände in Ständerbauart mit Stahlunterkonstruktion und beidseitiger Beplankung aus nichtbrennbaren zement- bzw. gipsgebundenen Bauplatten (z. B. GKF-, Gipsfaserplatten) oder Kalzium-Silikat-Platten. Aufbau der Wand und Klassifizierung der Feuerwiderstandsfähigkeit nach DIN 4102-4 oder nach allgemeinem bauaufsichtlichen Prüfzeugnis.

⁵ Wände und Decken aus Beton bzw. Stahlbeton oder Porenbeton und Mauerwerkswände aus nichtbrennbaren Baustoffen ohne Hohlräume im Bereich der Durchführung

⁶ DIN 4102-17:2017-12 Brandverhalten von Baustoffen und Bauteilen; Schmelzpunkt von Mineralwoll-Dämmstoffen; Begriffe, Anforderungen, Prüfung

abschottung bilden. Die Wandbepankung muss auf diesen Stahlblechprofilen in bestimmungsgemäßer Weise befestigt werden.

- 2.2.4 Der Sturz oder die Decke über der Bauteilöffnung muss statisch und brandschutztechnisch so bemessen sein, dass die Abschottung (außer ihrem Eigengewicht) keine zusätzliche vertikale Belastung erhält.

2.3 Installationen

2.3.1 Allgemeines

- 2.3.1.1 Durch die zu verschließende Bauteilöffnung dürfen eine oder mehrere der in den folgenden Abschnitten genannten Installationen (Leitungen, Tragekonstruktionen) hindurchgeführt sein/werden⁷. Andere Teile oder Hilfskonstruktionen sowie andere Leitungen sind nicht zulässig.

- 2.3.1.2 Der gesamte zulässige Querschnitt der Installationen (bezogen auf die jeweiligen Außenabmessungen), die durch die zu verschließende Bauteilöffnung gemeinsam hindurchgeführt werden dürfen, ergibt sich in Abhängigkeit von der jeweiligen Größe der Rohbauöffnung unter Beachtung.

- der geltenden Vorschriften der Elektrotechnik, insbesondere bezüglich der erforderlichen Mindestabstände zwischen den einzelnen Kabeln sowie
- der geltenden Abstandsforderungen zwischen elektrischen Anlagen und Bündelrohren (nicht elektrische technische Anlagen), die so zu wählen sind, dass sich die Systeme gegenseitig nicht beeinflussen können.

Der gesamte zulässige Querschnitt der Installationen (bezogen auf die jeweiligen Außenabmessungen) darf jedoch insgesamt nicht mehr als 60 % der Rohbauöffnung betragen.

- 2.3.1.3 Die Abschottung darf auch zum Schließen von Öffnungen verwendet werden, durch die noch keine Installationen hindurchgeführt wurden (sog. Reserveabschottungen). Nachträgliche Änderungen an der Schottbelegung dürfen vorgenommen werden (s. Abschnitt 3).

- 2.3.1.4 Die Verhinderung der Brandübertragung über die Medien in den Rohrleitungen, die Verhinderung des Austretens gefährlicher Flüssigkeiten oder Gase bei Zerstörung der Leitungen unter Brandeinwirkung und die Verhinderung von Zerstörungen an den angrenzenden, raumabschließenden Bauteilen sowie an den Rohrleitungen selbst, hervorgerufen durch temperaturbedingte Zwängungskräfte, sind mit dieser allgemeinen Bauartgenehmigung nicht nachgewiesen. Diesen Risiken ist durch Anordnung geeigneter Maßnahmen bei der Konzeption bzw. bei der Installation der Rohrleitungen Rechnung zu tragen.

2.3.2 Kabel und Kabeltragekonstruktionen

- 2.3.2.1 Werkstoffe und Abmessungen der Kabel

Durch die zu verschließende Bauteilöffnung dürfen Kabel aller Arten hindurchgeführt sein/werden, sofern sie im Innern keine Hohlräume aufweisen⁸. Der Außendurchmesser der Kabel darf maximal 32 mm betragen. Die Größe des Gesamtleiterquerschnitts des einzelnen Kabels ist nicht begrenzt.

- 2.3.2.2 Verlegungsarten der Kabel

Die Kabel dürfen zu Kabellagen zusammengefasst und auf Kabeltragekonstruktionen verlegt sein. Die Kabeltragekonstruktionen (Kabelrinnen, -pitschen, -leitern) dürfen aus Stahl-, Aluminium- oder Kunststoffprofilen bestehen.

⁷ Technische Bestimmungen für die Ausführung der Leitungsanlagen und die Zulässigkeit von Leitungsdurchführungen bleiben unberührt.

⁸ Kabel mit metallischen oder nichtmetallischen elektrischen oder optischen Leitern, jedoch z. B. keine Hohlleiter oder Koaxialkabel mit hohlem Innenleiter bzw. mit Luftisolierung

2.3.3 Einzelne Leitungen für Steuerungszwecke

Durch die zu verschließende Bauteilöffnung dürfen Rohre aus Stahl oder Kunststoff mit einem Außendurchmesser ≤ 15 mm hindurchgeführt sein/werden.

2.3.4 Rohrbündel Typ "78M RB Rev. 8"

Die Rohrbündel Typ "78M RB Rev. 8" der Firma KME Germany GmbH & Co. KG, 49074 Osnabrück, müssen aus Edelstahlrohren und einem 1,8 mm dickem extrudierten PVC Schutzmantel bestehen.

Die Rohrbündel dürfen aus bis zu 5 Rohren der Abmessungen 8 mm x 0,5 mm (Rohraußendurchmesser x Rohrwanddicke) bestehen und einen maximalen Außendurchmesser von 30 mm aufweisen.

2.3.5 Halterungen (Unterstützungen)

Die Befestigung der Kabel bzw. Kabeltragekonstruktionen muss am umgebenden Bauwerk zu beiden Seiten des feuerwiderstandsfähigen Bauteils nach den einschlägigen Regeln erfolgen. Die Befestigung muss so ausgebildet sein, dass im Brandfall eine zusätzliche mechanische Beanspruchung der Abschottung nicht auftreten kann.

Bei Durchführung von Kabeln bzw. Kabeltragekonstruktionen durch Wände müssen sich die ersten Halterungen (Unterstützungen) der Installationen beidseitig der Abschottung in Abständen ≤ 20 cm befinden.

Die Halterungen müssen in ihren wesentlichen Teilen nichtbrennbar¹ sein.

2.3.6 Abstände

2.3.6.1 Abstände zwischen den Installationen

Die Kabel bzw. die mit Kabeln belegten Kabeltragekonstruktionen müssen so angeordnet sein, dass ein mindestens 35 mm hoher bzw. 35 mm breiter Arbeitsraum zwischen den einzelnen Kabellagen verbleibt (s. Anlagen 1 und 2).

Die Bündelrohre müssen so angeordnet sein, dass ein mindestens 5 mm breiter bzw. hoher Arbeitsraum zwischen den einzelnen Bündelrohren verbleibt.

Der Abstand zwischen den Kabeln, Leitungen für Steuerungszwecke sowie Kabeltragekonstruktionen und den Bündelrohren (gemessen von der Außenseite der Bündelrohre) muss mindestens 50 mm betragen.

2.3.6.2 Abstände zwischen den Installationen und der Öffnungslaibung

Die Kabel bzw. die mit Kabeln belegten Kabeltragekonstruktionen müssen so angeordnet sein, dass ein mindestens 15 mm hoher Arbeitsraum zwischen der Öffnungslaibung und der oberen Kabellage vorhanden ist (s. Anlagen 1 und 2).

Die Kabel bzw. die mit Kabeln belegten Kabeltragekonstruktionen dürfen seitlich und unten an der Öffnungslaibung anliegen.

Die Bündelrohre müssen so angeordnet sein, dass ein mindestens 20 mm breiter bzw. hoher Arbeitsraum zwischen der Öffnungslaibung und den Bündelrohren (gemessen von der Oberfläche der Bündelrohre) verbleibt.

2.4 Voraussetzungen für die Errichtung der Abschottung

2.4.1 Allgemeines

2.4.1.1 Die für die Errichtung der Abschottung zu verwendenden Bauprodukte müssen verwendbar sein im Sinne der Bestimmungen zu den jeweiligen Bauprodukten in der jeweiligen Landesbauordnung.

2.4.1.2 Die Errichtung der Abschottung muss gemäß der Einbauanleitung des Antragstellers (s. Abschnitt 2.4.2) erfolgen. Die für die Baustoffe/Bauprodukte angegebenen Verarbeitungsbedingungen sind einzuhalten.

2.4.1.3 Es ist sicherzustellen, dass durch die Errichtung der Abschottung die Standsicherheit des angrenzenden Bauteils – auch im Brandfall – nicht beeinträchtigt wird.

2.4.2 Einbauanleitung

Der Antragsteller dieser allgemeinen Bauartgenehmigung hat jedem Anwender neben einer Kopie der allgemeinen Bauartgenehmigung, eine Einbauanleitung zur Verfügung zu stellen, die er in Übereinstimmung mit dieser allgemeinen Bauartgenehmigung erstellt hat und die alle zur Montage und zur Nutzung erforderlichen Daten, Maßgaben und Hinweise enthält, z. B.:

- Art und Mindestdicken der Bauteile, in die die Abschottung eingebaut werden darf – bei feuerwiderstandsfähigen leichten Trennwänden auch der Aufbau und die Beplankung,
- Art und Abmessungen der Installationen, die durch die zu verschließende Bauteilöffnung führen bzw. geführt werden dürfen,
- Grundsätze für die Errichtung der Abschottung mit Angaben über die dafür zu verwendenden Bauprodukte,
- Anweisungen zum Einbau der Abschottung und Hinweise zu notwendigen Abständen,
- Hinweise auf zulässige Verankerungs- oder Befestigungsmittel,
- Hinweise auf die Reihenfolge der Arbeitsvorgänge,
- Hinweise auf zulässige Änderungen (z. B. Nachbelegung).

2.4.3 Schulung

Der Antragsteller dieser allgemeinen Bauartgenehmigung muss die ausführenden Unternehmen (Errichter) über die Bestimmungen dieser allgemeinen Bauartgenehmigung unterrichten (schulen) und ihnen in ständigem Erfahrungsaustausch zur Verfügung stehen. Der Antragsteller hat eine Liste der Unternehmen zu führen, die aufgrund seiner Unterweisungen ausreichende Fachkenntnisse besitzen, den Genehmigungsgegenstand zu errichten. Diese Liste ist dem Deutschen Institut für Bautechnik vorzulegen; Änderungen daran sind ihm mitzuteilen. Die ausführenden Unternehmen müssen zu diesem Zweck mit dem Antragsteller in Kontakt treten.

2.5 Bestimmungen für den Einbau

2.5.1 Allgemeines

- 2.5.1.1 Vor dem Verschluss der Restöffnung ist in jedem Fall zu kontrollieren, ob die Belegung der Abschottung den Bestimmungen des Abschnitts 2.3 entspricht.
- 2.5.1.2 Sofern bei Einbau in leichte Trennwände auf die Ausbildung eines Rahmen innerhalb der Bauteilöffnung verzichtet werden kann (s. Abschnitt 2.2.3), müssen die Laibungen (Stahlblechprofile) vollflächig etwa 1 mm dick mit dem Kleber nach Abschnitt 2.1.2 beschichtet werden.

2.5.2 Rahmen bei Einbau in leichte Trennwände

Die innere Laibung der Rohbauöffnung muss vor dem Einsetzen des Rahmens nach Abschnitt 2.2.3 vollflächig mit Gips, Ansetzbinder oder dem Kleber nach Abschnitt 2.1.2 beschichtet werden. Die Bauplatten des Rahmens sind an ihren Stoßpunkten zu verschrauben. Eventuell vorhandene Fugen zwischen den Platten und der Wand sind mit Gips, Ansetzbinder oder dem Kleber nach Abschnitt 2.1.2 dicht zu verspachteln.

Bei runden Abschottungen ist eine entsprechende Rohrschale zu verwenden.

2.5.3 Aufleistungen bei Bauteildicken unter 20 cm

Falls die Dicke der Wände oder der Decken, in die die Kombiabschottung eingebaut werden soll, weniger als 20 cm beträgt, sind im Bereich der Rohbauöffnung Aufleistungen aus mindestens 2,5 cm dicken Streifen aus Kalzium-Silikat-Platten nach Abschnitt 2.1.3 mit Hilfe des Klebers nach Abschnitt 2.1.2 rahmenartig auf die Wand- bzw. Deckenoberfläche so aufzubringen, dass die unmittelbar an die Rohbauöffnung angrenzende Wand- bzw. Deckendicke mindestens 20 cm beträgt. Die Fugen zwischen den Platten und der Wand sind mit dem Kleber nach Abschnitt 2.1.2 zu verspachteln.

Die Aufleistungen dürfen bei Wandeinbau wahlweise einseitig oder beidseitig der Wand und bei Deckeneinbau wahlweise deckenoberseitig oder deckenunterseitig angeordnet werden (s. Anlagen 1 und 2).

Die direkt am Bauteil anliegende Lage der Kalzium-Silikat-Platten ist bei Anschluss an leichte Trennwände und unterhalb von Massivdecken umlaufend zusätzlich mit mindestens vier dafür geeigneten Stahlschrauben und ggf. Dübeln zu befestigen.

2.5.4 Schottmasse

2.5.4.1 Vor dem Einbringen der Schottmasse müssen die Laibungen der Bauteilöffnung entstaubt und gereinigt werden.

Bei Deckeneinbau ist die Unterseite der Abschottung zu verschalen. Hierfür ist ein Material zu wählen, bei dessen Verwendung sichergestellt ist, dass die Schalung ohne Beschädigung der erhärteten Schottmasse entfernt werden kann.

2.5.4.2 Die Zwischenräume zwischen den Installationen einschließlich der Kabeltragekonstruktionen und der Bauteillaibung sind mit der Schottmasse nach Abschnitt 2.1.1 vollständig so auszufüllen, dass ein fester und dichter Anschluss an das Bauteil entsteht. Dabei ist die Schottmasse schichtweise - in Bereichen der dichten Belegung der Kombiabschottung beginnend - so einzubringen, dass alle Zwischenräume, insbesondere die Zwickel zwischen den Kabeln, mit der Schottmasse vollständig ausgefüllt sind und eine Verschlussdicke von mindestens 20 cm erreicht wird.

2.5.4.3 Bei Verwendung von Kabeltragekonstruktionen mit Stahlblech- oder Aluminium-Hohlprofilen sind die Holme anzubohren und mit dem Baustoff nach Abschnitt 2.1.1 im Bereich der Schottmasse vollständig auszufüllen.

2.5.5 Sicherungsmaßnahmen

Kombiabschottungen in Decken sind gegen Belastungen, insbesondere auch gegen das Betreten, durch geeignete Maßnahmen zu sichern (z. B. durch Umwehrung oder durch Abdeckung mittels Gitterrost).

2.6 Kennzeichnung der Abschottung

Jede Abschottung nach dieser allgemeinen Bauartgenehmigung ist vom Errichter mit einem Schild dauerhaft zu kennzeichnen, das folgende Angaben enthalten muss:

- feuerwiderstandsfähige Abschottung für elektrische Leitungen und Edelstahlrohre "System FLAMRO BSS".
nach aBG Nr.: Z-19.53-2360
Feuerwiderstandsfähigkeit: feuerbeständig
- Name des Errichters der Abschottung
- Monat/Jahr der Errichtung:

Das Schild ist jeweils neben der Abschottung an der Wand bzw. Decke zu befestigen.

2.7 Übereinstimmungserklärung

Der Unternehmer (Errichter), der die Abschottung (Genehmigungsgegenstand) errichtet oder Änderungen an der Abschottung vornimmt (z. B. Nachbelegung), muss für jedes Bauvorhaben eine Übereinstimmungserklärung ausstellen, mit der er bescheinigt, dass die von ihm errichtete Abschottung den Bestimmungen dieser allgemeinen Bauartgenehmigung entspricht (ein Muster für diese Erklärung s. Anlage 3). Diese Erklärung ist dem Bauherrn zur ggf. erforderlichen Weiterleitung an die zuständige Bauaufsichtsbehörde auszuhändigen.

3 Bestimmungen für die Nutzung

3.1 Allgemeines

Bei jeder Ausführung der Abschottung hat der Unternehmer (Errichter) den Auftraggeber schriftlich darauf hinzuweisen, dass die Brandschutzwirkung der Abschottung auf die Dauer

nur sichergestellt ist, wenn die Abschottung stets in ordnungsgemäßem Zustand gehalten und nach evtl. vorgenommener Belegungsänderung der bestimmungsgemäße Zustand der Abschottung wieder hergestellt wird.

Im Übrigen gelten die Bestimmungen gemäß Abschnitt 2.7.

3.2 Bestimmungen für die Nachbelegung

3.2.1 Für Nachbelegungen dürfen Öffnungen hergestellt werden, z. B. durch Bohrung, sofern die Belegung der Kombiabschottung dies gestattet (s. Abschnitt 2.3).

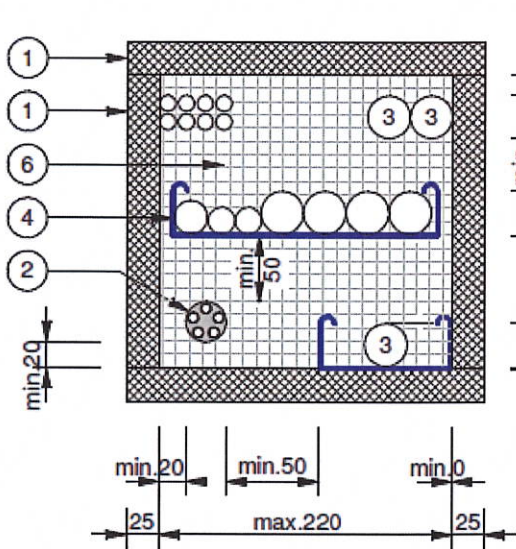
Die Öffnungsgröße muss so gewählt werden, dass nach erfolgter Nachbelegung eine mindestens 10 mm breite Fuge verbleibt, die abschließend gemäß Abschnitt 2.5.4 zu verschließen ist.

3.2.2 Nach der Nachbelegung mit Leitungen gemäß Abschnitt 2.3 ist der bestimmungsgemäße Zustand der Kombiabschottung wieder herzustellen (s. Abschnitt 2.5.4).

Manuela Bernholz
Referatsleiterin



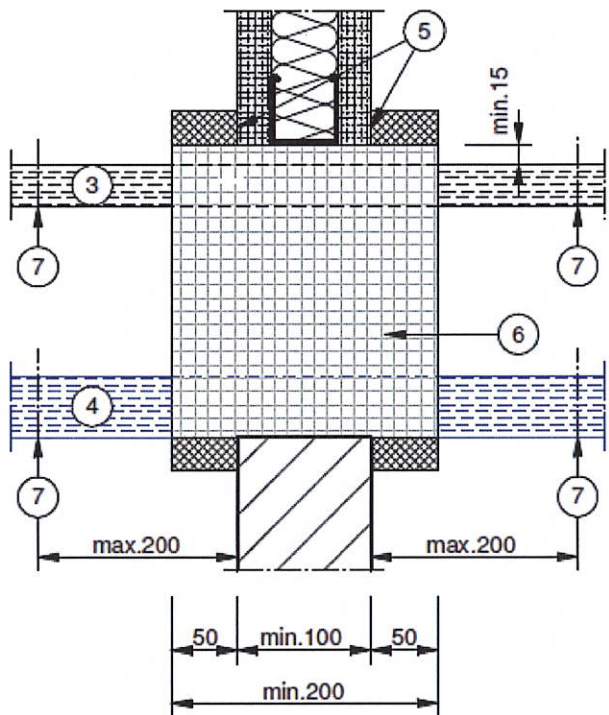
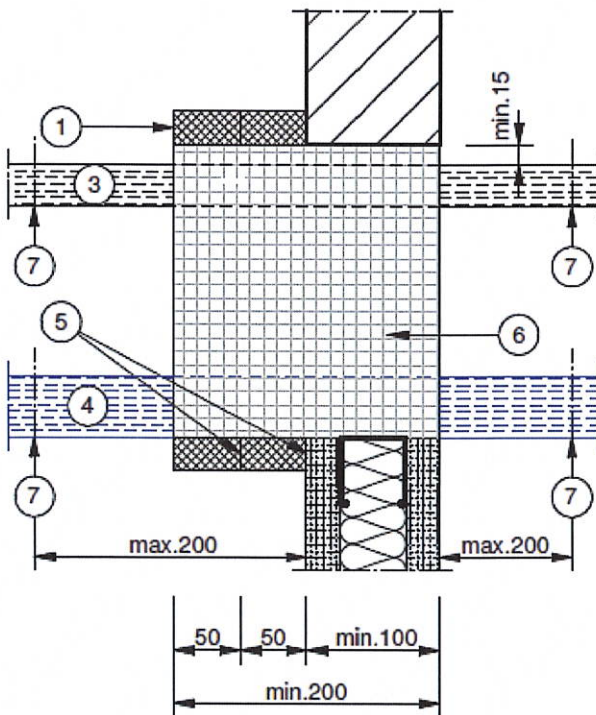
Ansicht Wand (Einbau in Leichte Trennwand oder Massivwand)



- ① Aufleistungen aus Bauplatten gemäß Abschnitt 2.5.3
- ② Bündelrohr gemäß Abschnitt 2.3.4
- ③ Kabel bis max. D= 32 mm
- ④ Kabeltragekonstruktion
- ⑤ FLAMRO KL Feuerfestkleber
- ⑥ Schottmasse FLAMRO BSS
- ⑦ erste Unterstützung

Schnitt Wand - einseitige Aufdopplung

Schnitt Wand - beidseitige Aufdopplung



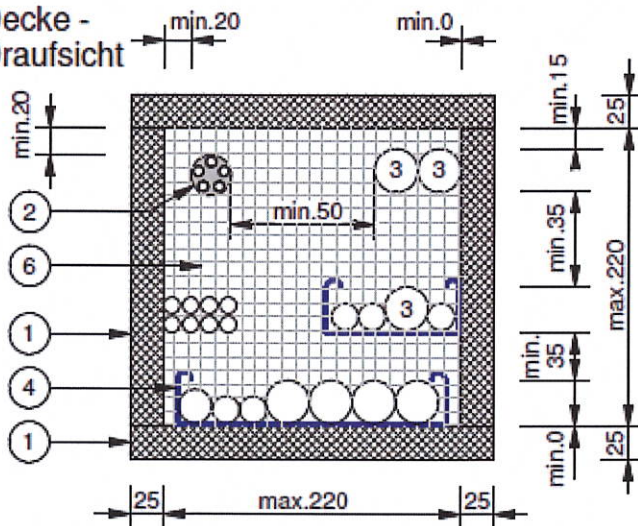
alle Maße in mm

Feuerwiderstandsfähige Abschottung für elektrische Leitungen und Edelstahlrohre
 "System Flamro BSS"

ANHANG 1 – Aufbau der Abschottung
 Aufbau der Kombiabschottung bei Wandeinbau; Ansicht; Abstände

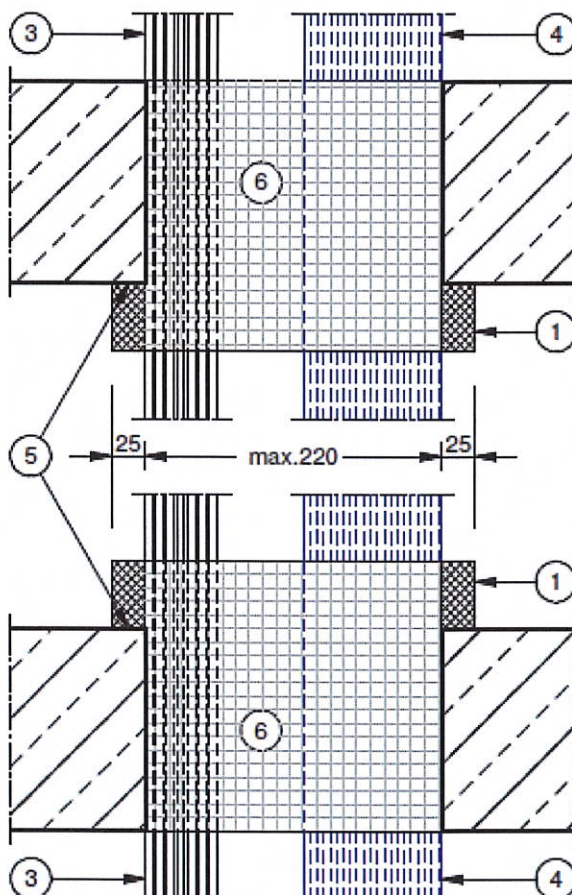
Anlage 1

Decke -
 Draufsicht



Decke aus Beton oder Porenbeton

- ① Aufleistungen aus Bauplatten gemäß Abschnitt 2.5.3
- ② Bündelrohr gemäß Abschnitt 2.3.4
- ③ Kabel bis max. D= 32 mm
- ④ Kabeltragekonstruktion
- ⑤ FLAMRO KL Feuerfestkleber
- ⑥ Schottmasse FLAMRO BSS



Schnitt Decke -
 unterseitige Aufdopplung

Schnitt Decke -
 oberseitige Aufdopplung

alle Maße in mm

Feuerwiderstandsfähige Abschottung für elektrische Leitungen und Edelstahlrohre
 "System Flamro BSS"

ANHANG 1 – Aufbau der Abschottung
 Aufbau der Kombiabschottung bei Deckeneinbau; Ansicht; Abstände

Anlage 2

Übereinstimmungserklärung

- Name und Anschrift des Unternehmens, das die **Kombiabschottung(en)** (Genehmigungsgegenstand) errichtet hat
- Baustelle bzw. Gebäude:
- Datum der Errichtung:
- geforderte Feuerwiderstandsfähigkeit: ...

Hiermit wird bestätigt, dass

- die **Kombiabschottung(en)** zum Einbau in Wände* und Decken* der Feuerwiderstandsfähigkeit ... hinsichtlich aller Einzelheiten fachgerecht und unter Einhaltung aller Bestimmungen der allgemeinen Bauartgenehmigung Nr.: Z-19.53-.... des Deutschen Instituts für Bautechnik vom (und ggf. der Bestimmungen der Änderungs- und Ergänzungsbescheide vom) errichtet und eingebaut sowie gekennzeichnet wurde(n) und
- die für die Errichtung des Genehmigungsgegenstands verwendeten Bauprodukte entsprechend den Bestimmungen der allgemeinen Bauartgenehmigung gekennzeichnet waren.

* Nichtzutreffendes streichen

.....
(Ort, Datum)

.....
(Firma/Unterschrift)

(Die Bescheinigung ist dem Bauherrn zur ggf. erforderlichen Weitergabe an die zuständige Bauaufsichtsbehörde auszuhändigen.)

Feuerwiderstandsfähige Abschottung für elektrische Leitungen und Edelstahlrohre
"System Flamro BSS"

ANHANG 2 – Muster für die Übereinstimmungserklärung

Anlage 3