

Zulassungsstelle für Bauprodukte und Bauarten

Bautechnisches Prüfamt

Eine vom Bund und den Ländern
gemeinsam getragene Anstalt des öffentlichen Rechts



Europäische Technische Bewertung

ETA-17/0686
vom 9. November 2017

Allgemeiner Teil

Technische Bewertungsstelle, die die Europäische Technische Bewertung ausstellt

Deutsches Institut für Bautechnik

Handelsname des Bauprodukts

FLAMRO BHF

Produktfamilie,
zu der das Bauprodukt gehört

Bauprodukt für brandabdichtende und brandhemmende
Verwendungen

Hersteller

FLAMRO
Brandschutz Systeme GmbH
Am Sportplatz 2
56291 Leiningen
DEUTSCHLAND

Herstellungsbetrieb

FLAMRO
Brandschutz Systeme GmbH
Am Sportplatz 2
56291 Leiningen
DEUTSCHLAND

Diese Europäische Technische Bewertung enthält

11 Seiten, davon 6 Anhänge, die fester Bestandteil dieser Bewertung sind.

Diese Europäische Technische Bewertung wird gemäß der Verordnung (EU) Nr. 305/2011 auf der Grundlage von

EAD 350005-00-1104

Die Europäische Technische Bewertung wird von der Technischen Bewertungsstelle in ihrer Amtssprache ausgestellt. Übersetzungen dieser Europäischen Technischen Bewertung in andere Sprachen müssen dem Original vollständig entsprechen und müssen als solche gekennzeichnet sein.

Diese Europäische Technische Bewertung darf, auch bei elektronischer Übermittlung, nur vollständig und ungekürzt wiedergegeben werden. Nur mit schriftlicher Zustimmung der ausstellenden Technischen Bewertungsstelle kann eine teilweise Wiedergabe erfolgen. Jede teilweise Wiedergabe ist als solche zu kennzeichnen.

Die ausstellende Technische Bewertungsstelle kann diese Europäische Technische Bewertung widerrufen, insbesondere nach Unterrichtung durch die Kommission gemäß Artikel 25 Absatz 3 der Verordnung (EU) Nr. 305/2011.

Besonderer Teil

1 Technische Beschreibung des Produkts

Gegenstand dieser Europäischen Technischen Bewertung (ETA) ist das Bauprodukt "FLAMRO BHF", eine aus einem dämmschichtbildenden Verbundbaustoff geformte Abdeckung bzw. Haube.

Im Brandfall hohen Temperaturen ausgesetzt, expandiert die dämmschichtbildende Komponente aus und bildet dabei einen Schaum der Fugen und Spalten verschließt, Lücken und Hohlräume abdichtet und so den Durchtritt und die Ausbreitung von Feuer und/oder Rauch behindert.

Detaillierte technische Beschreibungen und die brandschutztechnisch relevanten Leistungskriterien des Bauproduktes sind in Anhang 1 aufgeführt.

ANMERKUNG:

Die aufgeführten Eigenschaften können sowohl für die Identifizierung des Bauproduktes als auch zur Durchführung der werkseigenen Produktionskontrolle des Herstellers dienen.

2 Spezifizierung des Verwendungszwecks gemäß dem anwendbaren Europäischen Bewertungsdokument

Das Bauprodukt "FLAMRO BHF" wird auf Grundlage des Europäischen Bewertungsdokuments EAD 350005-00-1104¹ als ein im Brandfall aufschäumendes Produkt für brandabdichtende und brandhemmende Anwendungen zur Abschottung von Einbauleuchten in feuerwiderstandsfähigen, abgehängten Decken (IU 5) bewertet.

Die abgehängte Decke besteht aus einer Metallunterkonstruktion, der Unterdeckenbekleidung (Beplankungslagen) und ggf. einer Isolierung aus Mineralwolle im Bereich der Einbauleuchte.

Bei Einwirkung hoher Temperaturen im Brandfall verzögert das Bauprodukt durch sein Aufschäumen den Wärmedurchtritt und die Brandweiterleitung im Bereich der Durchdringung der abgehängten Decke.

Im Rahmen dieser ETA wurde der Feuerwiderstand von Abschottungen für in feuerwiderstandsfähige, abgehängte Decken eingebaute Einbauleuchten nachgewiesen. Die Abschottungen bestanden aus dem im Anhang 1 aufgeführten Bauprodukt.

Von den Leistungen in Abschnitt 3 kann nur ausgegangen werden, wenn für das Bauprodukt "FLAMRO BHF" die Angaben und Randbedingungen nach Abschnitt 3.3 beachtet werden.

Die Prüf- und Bewertungsmethoden, die dieser ETA zu Grunde liegen, führen zur Annahme einer Nutzungsdauer für das Bauprodukt "FLAMRO BHF" in Endanwendung von mindestens 10 Jahren. Die Angabe der Nutzungsdauer kann nicht als Garantie des Herstellers verstanden werden, sondern ist lediglich ein Hilfsmittel zur Auswahl des richtigen Produkts im Hinblick auf die erwartete wirtschaftlich angemessene Nutzungsdauer des Bauwerks.

¹ Amtsblatt der EU Nr. C 378/02 (58. Jahrgang) vom 13.11.2015

3 Leistung des Produkts und Angabe der Methoden ihrer Bewertung

3.1 Brandschutz (BWR 2)

3.1.1 Brandverhalten

Wesentliches Merkmal	Leistung
Brandverhalten	Klasse E nach EN 13501-1

Das im Brandfall aufschäumende Bauprodukt "FLAMRO BHF" erfüllt hinsichtlich seines Brandverhaltens die Anforderungen an die Klasse E gemäß EN 13501-1².

3.1.2 Feuerwiderstandsfähigkeit

Wesentliches Merkmal	Leistung
Feuerwiderstand einer Abschottung, die das Produkt enthält	Der Feuerwiderstand ist abhängig vom Aufbau/Einbau der Abschottung und von den anderen Bestandteilen, aus denen die Abschottung besteht. Details zu den geprüften Abschottungen sowie die zugehörigen Feuerwiderstandsklassen sind in den Anhängen 1 bis 6 angegeben.

3.2 Hygiene, Gesundheit und Umweltschutz (BWR 3)

Wesentliches Merkmal	Leistung
Gehalt und Abgabe von gefährlichen Stoffen	Keine gefährlichen Stoffe ³

3.3 Allgemeine Aspekte

Der Nachweis der Dauerhaftigkeit ist Bestandteil der Prüfung der Grundanforderungen an Bauwerke und zum Erreichen einer bewerteten Leistung. Die Dauerhaftigkeit ist nur sichergestellt, wenn die folgenden besonderen Bestimmungen zum Verwendungszweck beachtet werden.

Die Prüfung und Auswertung der brandschutztechnischen Leistungskriterien bei Umweltbedingungen des Typs Z₂ – Produkt vorgesehen für die Anwendung bei trockenen, frostfreien Innenraumbedingungen (relative Luftfeuchtigkeit zwischen 50 % und 85 % und Temperaturen zwischen +5 °C und 90 °C ± 5 °C) – erfolgte gemäß EOTA Technical Report 024, Abschnitt 4.2.7 und 4.3⁴.

Ergebnis:

Das im Brandfall aufschäumende Bauprodukt "FLAMRO BHF" kann bei Klimabedingungen gemäß Z₂ verwendet werden, ohne dass eine Änderung der aufschäumenden Eigenschaften bei Brandeinwirkung und der daraus resultierenden Leistungen zu erwarten ist.

² EN 13501-1: Klassifizierung von Bauprodukten und Bauarten zu ihrem Brandverhalten; Teil 1: Klassifizierung mit den Ergebnissen aus den Prüfungen zum Brandverhalten von Bauprodukten

³ Gemäß Verordnung (EC) Nr. 1272/2008 des Europäischen Parlaments und des europäischen Rates vom 16. Dezember 2008 (veröffentlicht im Amtsblatt der Europäischen Gemeinschaften L 353 vom 31. 12. 2008, S. 1)

⁴ EOTA TR 024 Characterisation, aspects of durability and factory production control for reactive materials, components and products, edition as amended July 2009

4 Angewandtes System zur Bewertung und Überprüfung der Leistungsbeständigkeit mit der Angabe der Rechtsgrundlage

Gemäß dem Europäischen Bewertungsdokument EAD Nr. 350005-00-1104 gilt folgende Rechtsgrundlage für die Festlegung des AVCP Systems: Entscheidung der Kommission Nr. 1999/454/EG vom 22. Juni 1999 (ABl. L 178 vom 14. Juli 1999, S. 42), geändert durch Entscheidung der Kommission Nr. 2001/596/EG vom 8. Januar 2001 (ABl. L 209 vom 2. August 2001, S. 33).

Es gilt das System 1 zur Bewertung und Überprüfung der Leistungsbeständigkeit (AVCP) (siehe Anhang V in Verbindung mit Artikel 65 Absatz 2 der Verordnung (EU) Nr. 305/2011) entsprechend folgender Tabelle.

Produkt	Verwendungszweck	Eigenschaften	System
FLAMRO BHF	Im Brandfall aufschäumendes Produkt für brandabdichtende und brandhemmende Anwendungen zur Abschottung von Einbauleuchten in abgehängten Decken	Brandverhalten, brandabdichtende und brandhemmende Wirkung – relevante Eigenschaften	1

5 Für die Durchführung des Systems zur Bewertung und Überprüfung der Leistungsbeständigkeit erforderliche technische Einzelheiten gemäß anwendbarem Europäischen Bewertungsdokument

Technische Einzelheiten, die für die Durchführung des Systems zur Bewertung und Überprüfung der Leistungsbeständigkeit notwendig sind, sind Bestandteil des Kontrollplans, der beim Deutschen Institut für Bautechnik hinterlegt ist.

Ausgestellt in Berlin am 9. November 2017 vom Deutschen Institut für Bautechnik

Prof. Gunter Hoppe
Abteilungsleiter

Beglaubigt



Eigenschaften und Leistungskriterien des Bauproduktes "FLAMRO BHF"

	Eigenschaft	Prüfverfahren ¹	Kennwerte mit Toleranzen
1	Dickentoleranz	EOTA TR 024:2009, Abschnitt 3.1.2	Haubendecke: 18,0 mm bis 24,0 mm Haubenwand: 14,0 mm bis 20,0 mm
2	Masseverlust bei Erhitzen	EOTA TR 024:2009, Abschnitt 3.1.8	48,0 % ± 5 % (geprüft bei 350 °C über 30 Min.)
3	Schaumfaktor	EOTA TR 024:2009, Abschnitt 3.1.11	2,0 bis 8,0 (geprüft bei 350 °C über 30 Min. mit Gewichtsaufgabe an ca. 19,7 mm dicken Proben)

¹ Einzelheiten zur Durchführung der werkseigenen Produktionskontrolle sind im Prüf- und Überwachungsplan enthalten und beim DIBt hinterlegt.

Die aufgeführten Eigenschaften können sowohl für die Identifizierung der Bauprodukte als auch zur Durchführung der werkseigenen Produktionskontrolle des Herstellers dienen.

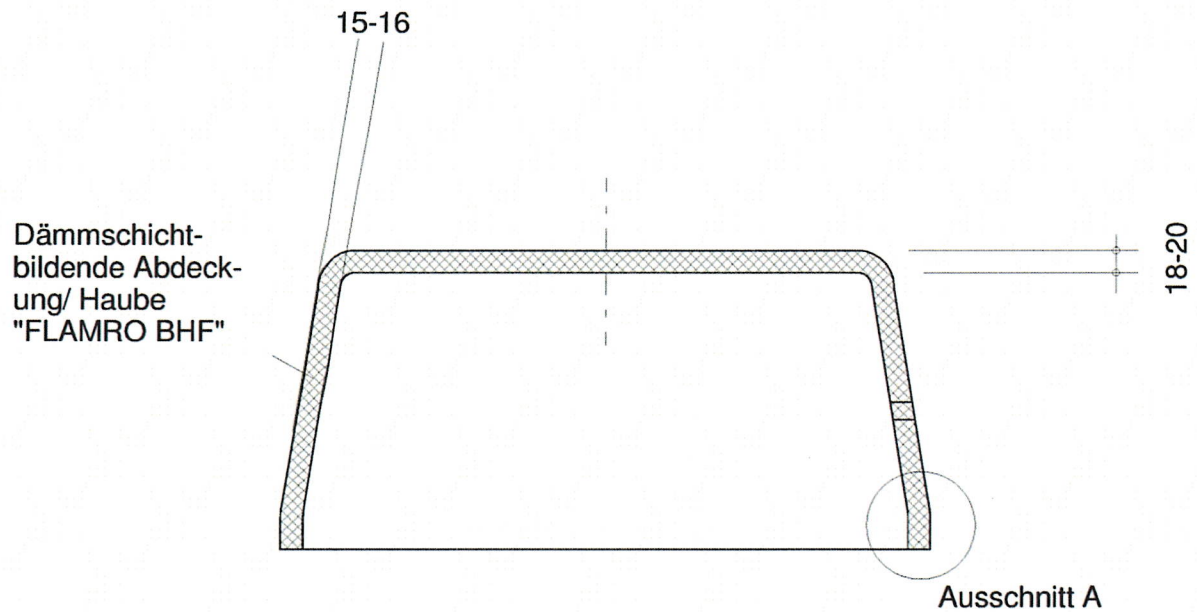
Leistung von Abschottungen, die das Bauprodukt "FLAMRO BHF" enthalten

	Wesentliches Merkmal	Prüfverfahren	Aufbau des Probekörpers	Leistung nach EN 13501-2
1	Feuerwiderstand	EN 1366-3	Haube in Verbindung mit einer Unterdeckenkonstruktion gemäß AbP P-3400/4965-MPA-BS; Bekleidungslage bestehend aus 2 x 12,5 mm GKF; Beflammung von der Unterdeckenunterseite (s. Anhang 4)	EI 30
2	Feuerwiderstand	EN 1366-3	Haube in Verbindung mit einer Unterdeckenkonstruktion gemäß AbP P-3400/4965-MPA-BS; Bekleidungslage bestehend aus 1 x 18 mm GKF in Verbindung mit einer Mineralwolldämmung; Beflammung von der Unterdeckenunterseite (s. Anhang 4)	EI 30
3	Feuerwiderstand	EN 1366-3	Haube in Verbindung mit einer Unterdeckenkonstruktion gemäß AbP P-3400/4965-MPA-BS; Bekleidungslage bestehend aus 2 x 12,5 mm GKF in Verbindung mit einer Mineralwolldämmung; Beflammung von der Unterdeckenoberseite (s. Anhänge 5 und 6)	EI 30
4	Feuerwiderstand	EN 1366-3	Haube in Verbindung mit einer Unterdeckenkonstruktion gemäß AbP P-3400/4965-MPA-BS; Bekleidungslage bestehend aus 1 x 18 mm GKF in Verbindung mit einer Mineralwolldämmung; Beflammung von der Unterdeckenoberseite (s. Anhänge 5 und 6)	EI 30

Die Darstellungen auf den Anhängen 2 bis 6 erfolgen ohne Gewähr auf Vollständigkeit.

Die Verwendung des Bauproduktes "FLAMRO BHF" muss gemäß nationalen Vorgaben für Planung, Bemessung und Ausführung sowie gemäß Einbauanleitung des Herstellers erfolgen. Die geprüften/dargestellten Abschottungen sind nur Beispiele für die Verwendung.

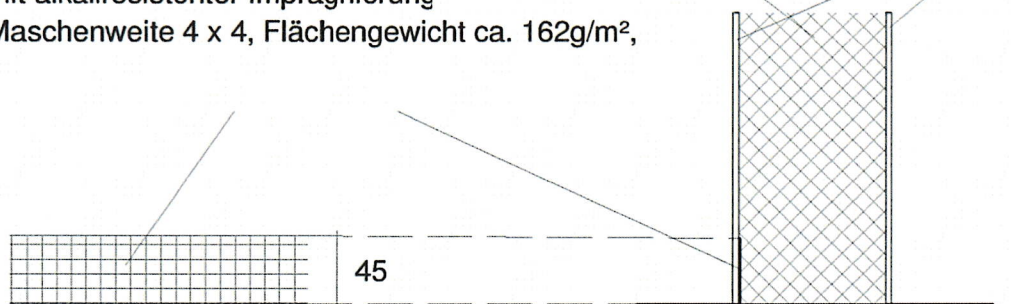
FLAMRO BHF	Anhang 1
Beschreibung der Bauprodukte, Eigenschaften und Leistungskriterien; Eigenschaften des Bauproduktes "FLAMRO BHF" und Leistung von Abschottungen, die "FLAMRO BHF" enthalten	



Ausschnitt A, Vergrößerung:

Innen umlaufend:
Armierungsgewebe aus Glasgitter
mit alkaliresistenter Imprägnierung *
Maschenweite 4 x 4, Flächengewicht ca. 162g/m²,

dämmschichtbildende Abdeckung/ Haube
"FLAMRO BHF"
aus Trägermaterial + Beschichtung

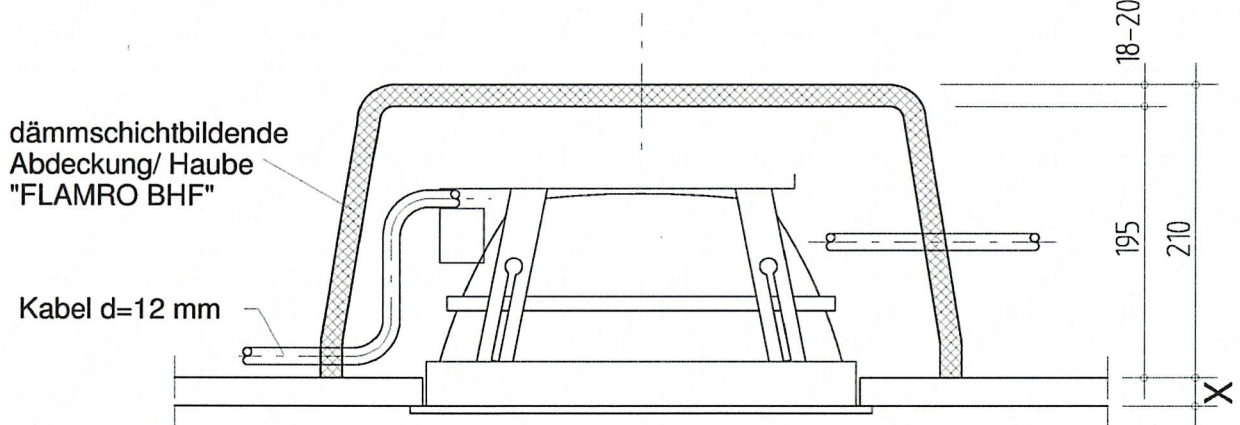
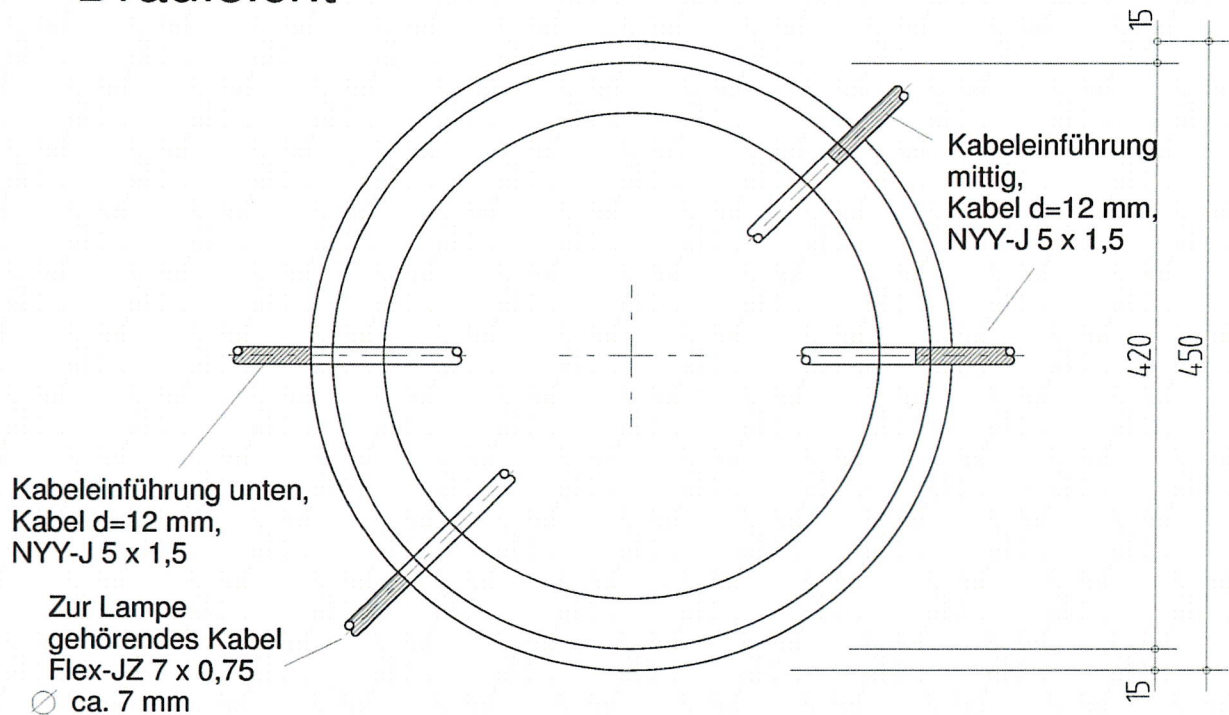


* Die Materialangaben sind beim DIBt hinterlegt.

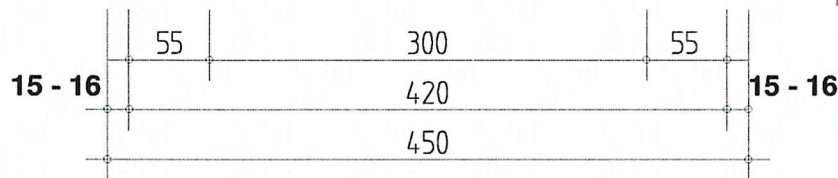
alle Maße in mm

FLAMRO BHF	Anhang 2
Aufbau des Bauprodukts "FLAMRO BHF"	

Draufsicht



Schnitt



Alle Maße in mm

Unterdecken-
bekleidung
X = 1 x 18 mm GKF oder
X = 2 x 12,5 mm GKF

FLAMRO BHF

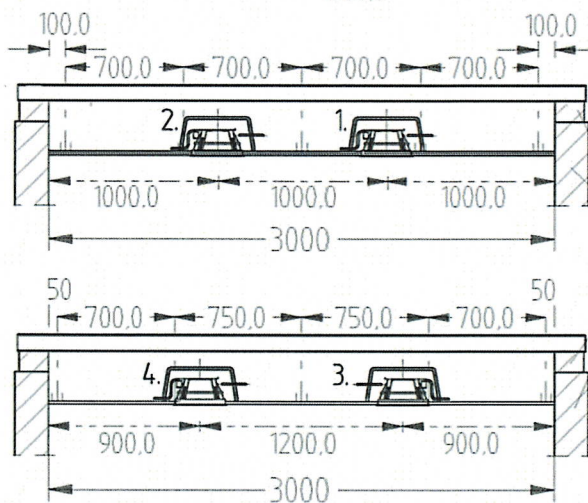
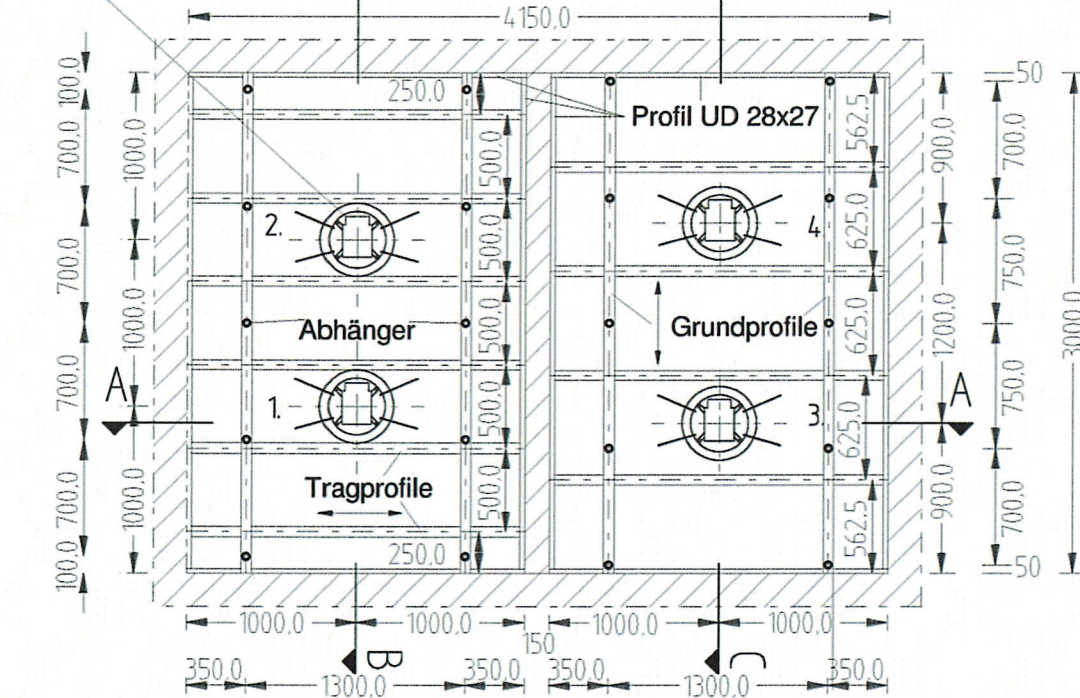
Beispiel für die Anwendung des Bauproduktes "FLAMRO BHF"

Anhang 3

Draufsicht

BHF mit Downlight, Decke

o = Abhänger, Länge 300mm



Schnitt B-B

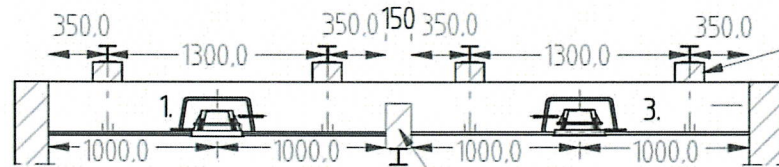
2 x 12,5 mm
GKF-Platten *

Stahlträger auf
Porenbetonblock

Schnitt C-C

1 x 18 mm
GKF-Platten

Stahlträger auf
Porenbetonblock



Schnitt A-A

Decke 2 x 12,5 mm GKF-Platten
mit Mineralwolle
($\rho \geq 40 \text{ kg/m}^3$ $d \geq 40 \text{ mm}$)

Decke 1 x 18 mm GKF-Platten

Porenbeton-Träger

Stahlträger mit Feuerwiderstandsdauer
größer 30 Minuten

alle Maße in mm

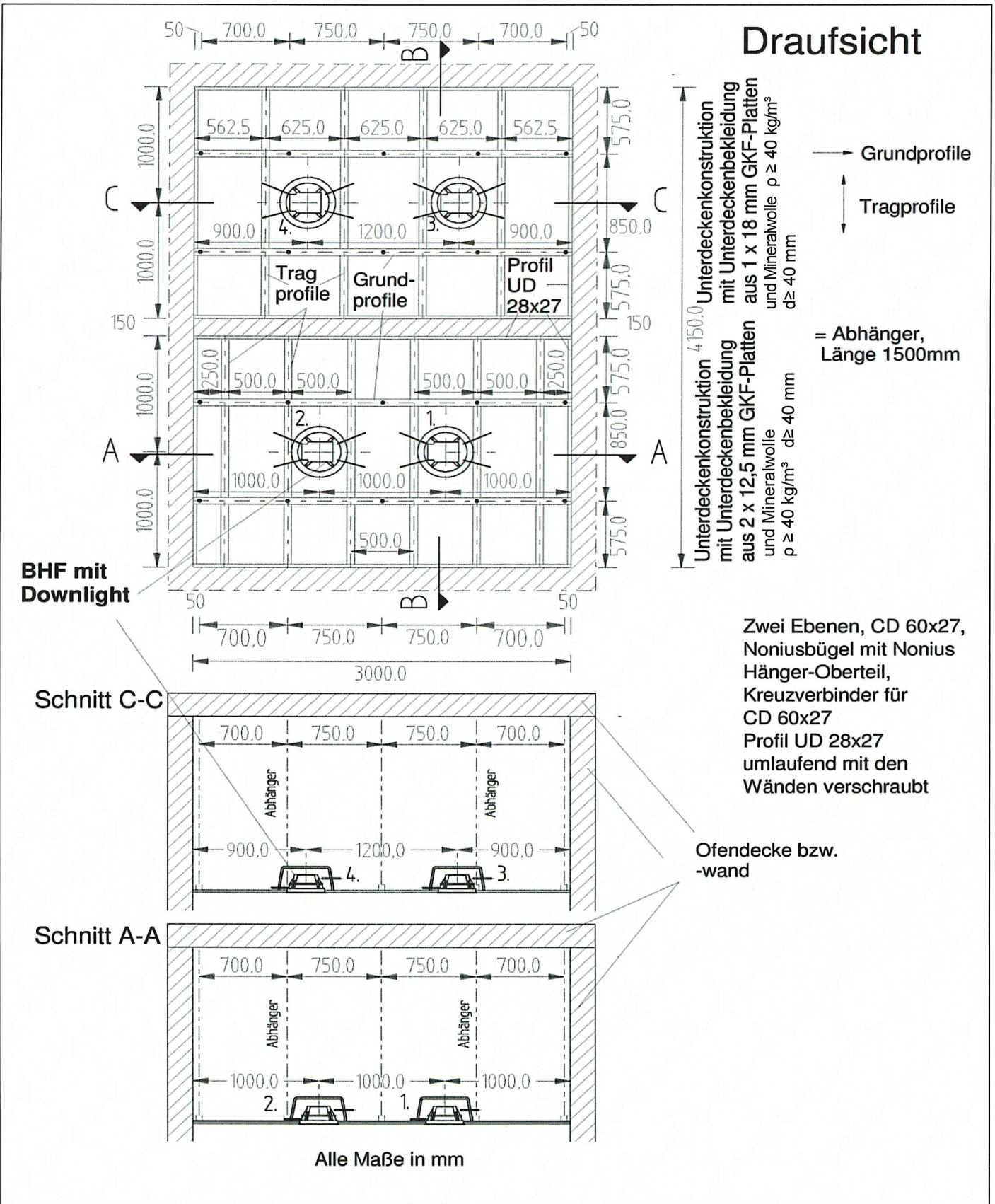
Zwei Ebenen, CD 60x27,
Noniusbügel mit Nonius
Hänger-Oberteil,
Kreuzverbinder für
CD 60x27
Profil UD 28x27
umlaufend mit den
Wänden verschraubt

* mit Mineralwolle
($\rho \geq 40 \text{ kg/m}^3$ $d \geq 40 \text{ mm}$)

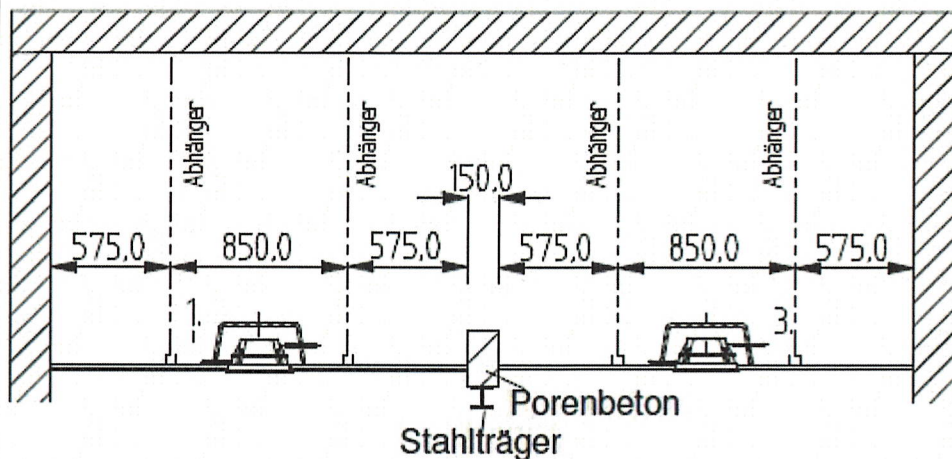
FLAMRO BHF

Beispiele für den Einbau von Einbauleuchten und dem Bauprodukt "FLAMBO BHF" in eine abgehängte Decke, mit einer Bekleidungsfläche bestehend aus 2 x 12,5 mm GKF bzw. 1 x 18 mm GKF bei einer Beflammung von der Unterdeckenunterseite

Anhang 4



FLAMRO BHF	Anhang 5
Beispiele für den Einbau von Einbauleuchten und dem Bauprodukt "FLAMBO BHF" in eine abgehängte Decke, mit einer Bekleidungslage bestehend aus 2 x 12,5 mm GKF bzw. 1 x 18 mm GKF bei einer Beflammung von der Unterdeckenoberseite	



Ofendecke bzw.
-wand
Schnitt B-B

2 x 12,5 mm GKF-Platten

1 x 18 mm GKF-Platten

Alle Maße in mm

FLAMRO BHF

Beispiele für den Einbau von Einbauleuchten und dem Bauprodukt "FLAMBO BHF" in eine abgehängte Decke, mit einer Bekleidungs-lage bestehend aus 2 x 12,5 mm GKF bzw. 1 x 18 mm GKF bei einer Beflammung von der Unterdeckenoberseite

Anhang 6