

FLAMRO® N II Manchet

Brandmanchetten

Omschrijving

De FLAMRO® N II brandmanchet bestaat uit een flexibel, bij hitte intumescerend materiaal op basis van grafiet in een metalen ring geschikt voor opbouw. Door het opzwellen bij hitte worden ruimtes opgevuld en ontstaat een brandwerende afdichting rondom brandbare kunststof leidingen, niet-brandbare metalen leidingen met brandbare isolatie en elektrabuizen.

Toepassingsgebied

- Brandwerende manchet voor gebruik op elektra en brandbare leidingen
Beschikbaar voor buizen van 32 tot 400 mm
- Door de geringe hoogte plaatsbaar in de buisbocht
- Installatie in lichte scheidingswanden, massieve wanden en vloeren
- Manchet klikt in elkaar met een sluitclip
- Vooraf aangebrachte haken voor bevestiging
- Eenvoudig te monteren met wikkels, slagpluggen of schroeven
- Kan worden gebruikt in KSL BS en Novasit BM Systeem of bij doorvoeringen direct door wand of vloer



Levering en verpakking

FLAMRO® N II A	
Verpakking	Per stuk
Diameter	Artikelnummer
Ø 32 mm	16-15032
Ø 40 mm	16-15040
Ø 50 mm	16-15050
Ø 63 mm	16-15063
Ø 75 mm	16-15075
Ø 90 mm	16-15090
Ø 110 mm	16-15110
Ø 125 mm	16-15125
Ø 140 mm	16-15140
Ø 160 mm	16-15160
Ø 180 mm	16-15180
Ø 200 mm	16-15200

FLAMRO® N II A	
Verpakking	Per stuk
Diameter	Artikelnummer
Ø 225 mm	16-15225
Ø 250 mm	16-15250
Ø 280 mm	16-15280
Ø 300 mm	16-15300
Ø 315 mm	16-15315
Ø 355 mm	16-15355
Ø 400 mm	16-15400

Voor meer informatie kunt u contact met ons opnemen via:

 +31 10 72 71 044

 info@svt-products.nl

FLAMRO® N II Manchet

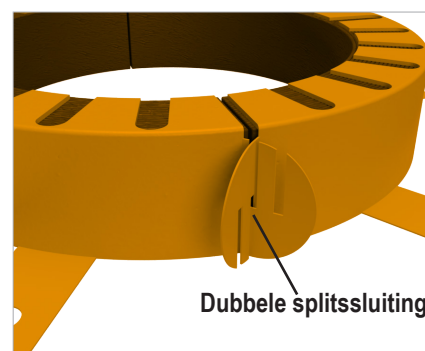
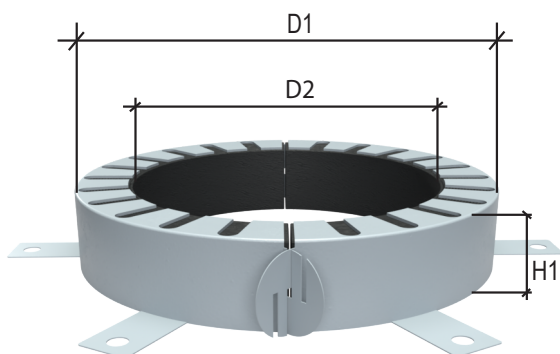
Technische gegevens

Materiaal	<ul style="list-style-type: none"> Gepoedercoate plaatstalen behuizing Intumescerende inlay (wrap) 	
Opschuimfactor	<ul style="list-style-type: none"> 18 tot 38-voudig 	
Gebruikscategorie	Typ X	gem. EOTA TR024
Opslag	Droog en binnen bewaren	
Veiligheidsinstructies	Zie de Material Safety Sheet	

Afmetingen

Manchetgrootte Ø	Binnen-Ø D2	Buiten-Ø D1	Opbouwhoogte H1	Aantal wikkels [n]	Maat verstelbaar
32	36	50	26,0	2	✓
40	44	58	26,0	2	
50	54	68	26,0	2	
63	67	94	26,0	4	
75	79	106	26,0	4	
90	94	132	26,6	4	
110	114	155	26,6	4	
125	129	172	40,0	4	
140	144	200	40,0	6	
160	164	220	40,0	6	
180	184	264	40,0	8	-
200	204	284	40,0	8	
225	239	328	51,5	10	
250	264	353	51,5	10	
280	289	378	51,5	12	
315	328	417	51,5	12	
355	370	459	51,5	12	
400	415	504	51,5	12	

Alle maten in mm





(Druk)fouten en wijzigingen voorbehouden. Alle informatie komt overeen met de stand van de techniek of de standaardversie die van toepassing was op het moment van publiceren (05.2021).
 Op verzoek informeren wij u graag over het juridische en technische kader of de fabrikantsspecificaties die op uw individuele situatie van toepassing zijn.
 © Copyright svt Unternehmensgruppe, Seevetal. FLAMRO® is een geregistreerd handelsmerk © van de svt-bedrijvengroep, Seevetal.

FLAMRO® N II Manchet

Toepassingen

Afdichting

	Goedkeuringsdocument	Systeemnaam	Brandweerstandsklasse
	ETA-16/0320	FLAMRO® KSL BS Steenwol brandschot	Max. EI 120 volgens EN 13501-2
	ETA 13/0922	FLAMRO® N-II A	
	ETA 13/0792	FLAMRO® N-II KS	
	Z-19.53-2369	FLAMRO® AWM-II	