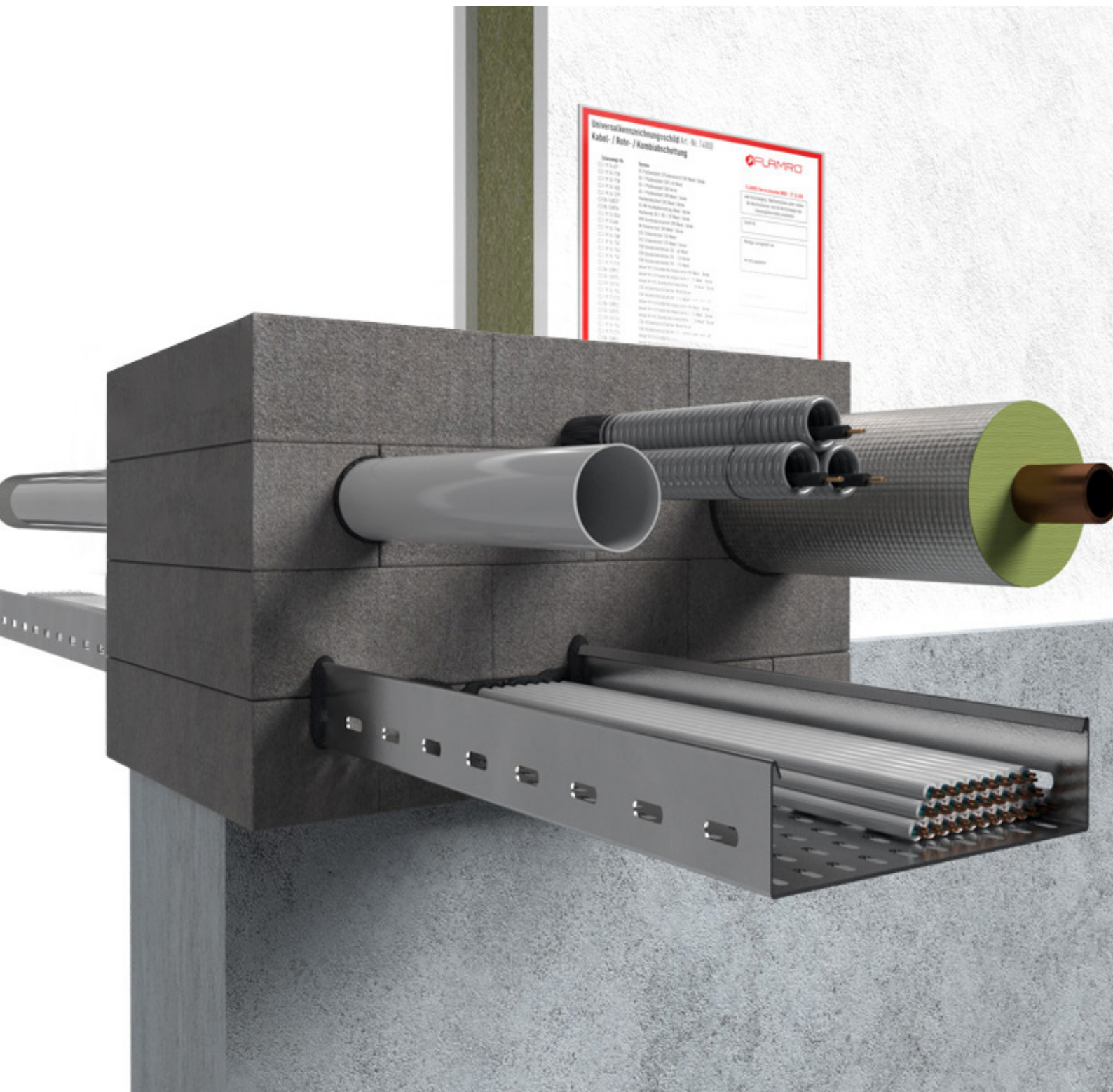


# FLAMRO® BSB Stenenschot

Geteste oplossingen op basis van een ruime sparing afdichting met brandstopstenen

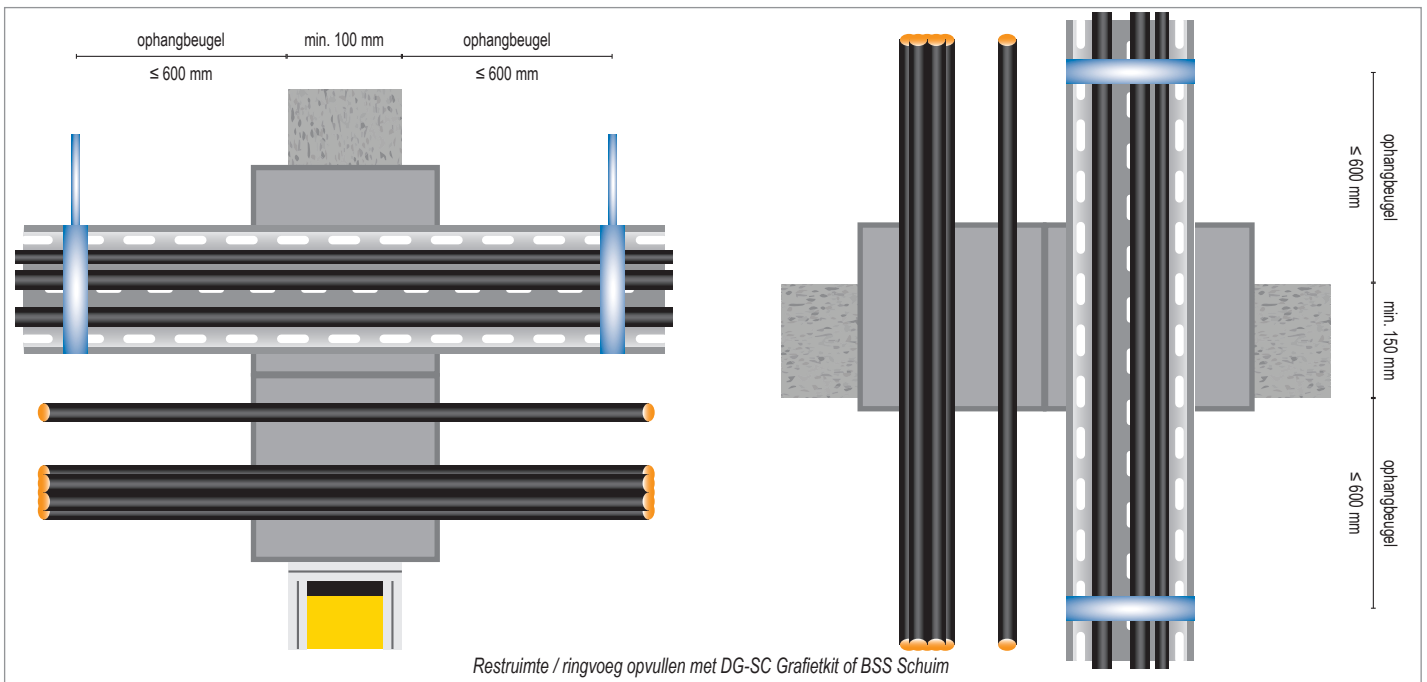


# Elektrakabels, Elektrabuizen, Kabelgoten

Geteste oplossingen op basis van een ruime sparing afdichting met brandstopstenen

# Elektrakabels / Elektrabuizen / Kabelgoten FLAMRO® BSB Stenenschot DG-SC Grafietkit

## Brandstopstenen / Grafietkit



Wand/Vloer - Firewrap installatie aan beide zijden			Ringvoeg afdichting	Brandweerstand
Service	Buiten Ø (mm)			
Kabels	≤ 80		DG-SC Grafietkit	EI = 90
Kabel bundel	≤ 100 / ≤ 21			
Kabelgoot	✓			
Elektrabuis	≤ 40 / ≤ 19			EI = 90
Elektrabuis bundel	≤ 100 / ≤ 32 / ≤ 19			
Speed pipes	5, 10 of 14 (4 st.)			
Coax kabel	≤ 51,1		EI = 90	
<b>Max sparing</b>	600 x 600 mm			

Deze handleiding dient als ondersteuning voor een juiste montage.  
Voor uitgebreide montagedetails, zie *Installation Manual of classificatierapport*

Aan deze detailtekening kunnen geen rechten worden ontleend.

Bij afwijkende situaties raadpleeg onze technische support:

+31 10 72 71 044

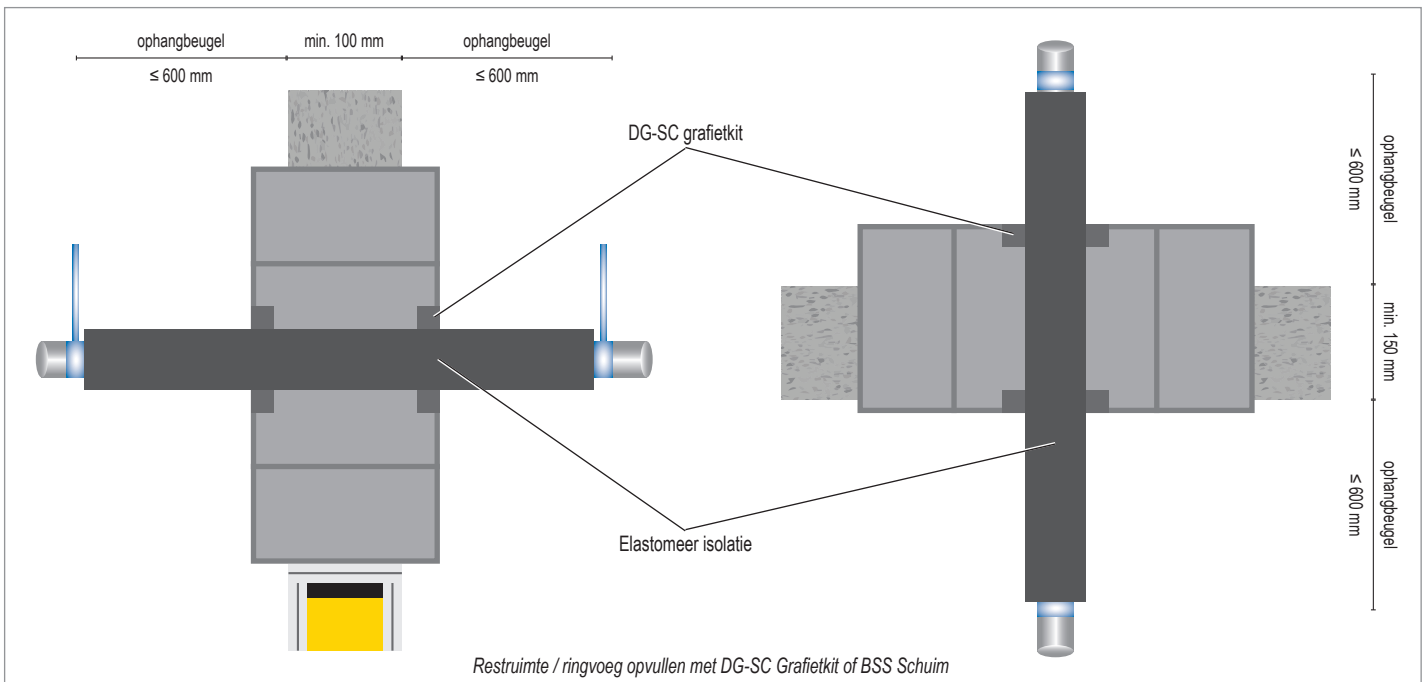
info@svt-products.nl

# Brandbare kunststof- en meerlaags aluminium leidingen

Geteste oplossingen op basis van een ruime sparing afdichting met brandstopstenen

# Brandbare leidingen FLAMRO® BSB Stenenschot DG-SC Grafietkit

Steenwol brandschot / Flexible Elastomeric Foam (FEF) isolatie /  
Grafietkit



Wand/Vloer - DG-SC installatie aan beide zijden								
Type leiding	Buiten Ø (mm)	Dikte buiswand (mm)	Isolatie	Dikte isolatie (mm)	DG-SC grafietkit		Brandweerstand	
					Breedte (mm)	Diepte (mm)		
Kunststof buis / Meerlaagse aluminium buis	≤ 32	2,0	Flexibel elastomeer (FEF)	13-25	25	25	EI = 90	
<b>Max sparing</b>	600 x 600 mm							

Deze handleiding dient als ondersteuning voor een juiste montage.

Voor uitgebreide montagedetails, zie *Installation Manual of classificatierapport*

Aan deze detailtekening kunnen geen rechten worden ontleend.

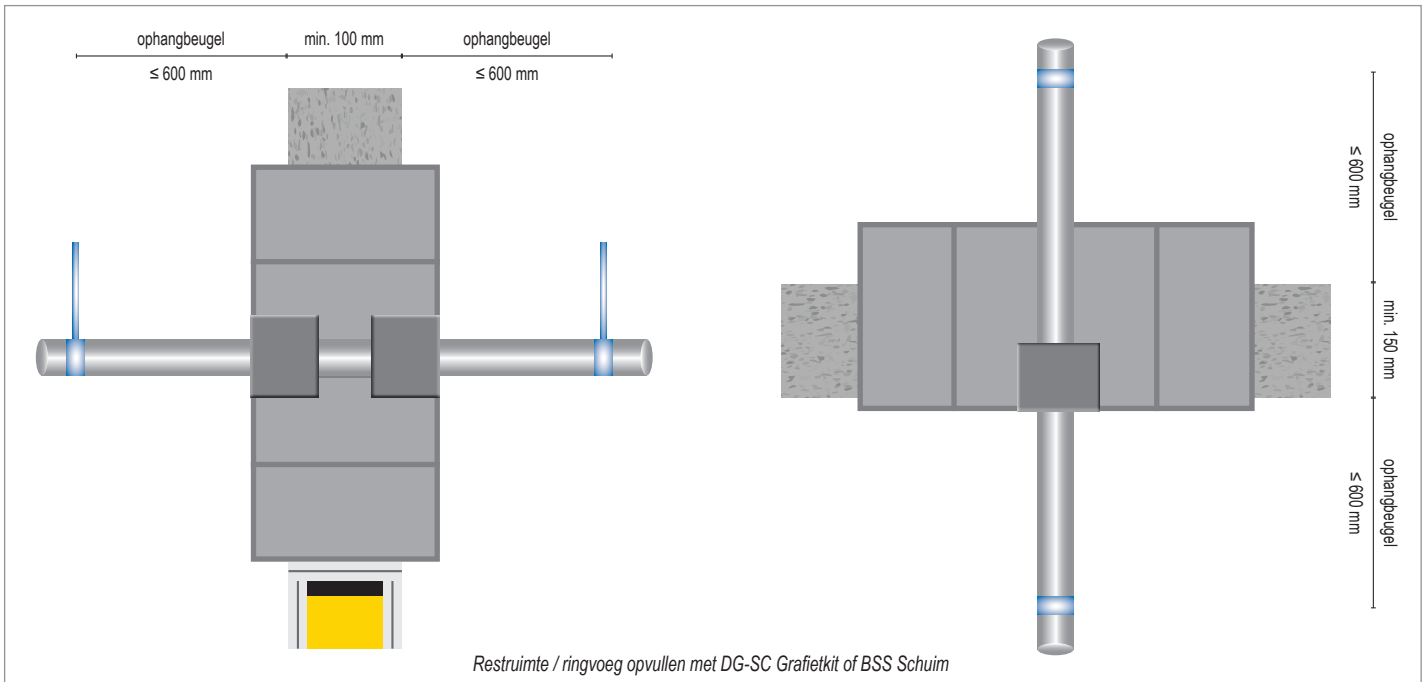
Bij afwijkende situaties raadpleeg onze technische support:

+31 10 72 71 044

info@svt-products.nl

# Brandbare leidingen FLAMRO® BSB Stenenschot KSL-W Firewrap

## Steenwol brandschot / Firewrap



Wand - IWM III installatie aan beide zijden									
Type leiding		Buiten Ø (mm)	Dikte buiswand (mm)	Isolatie	Dikte isolatie (mm)	IWM III firewrap			Brandweerstand
						Lengte (mm)	Aantal wraps	Aantal lagen	
	Kunststof buis	≤ 50	1,8 - 15,2	Geen	-	50	2	-	EI = 90
		≤ 75						1	
		≤ 110						2	
Vloer - IWM III installatie aan onderzijde									
	Kunststof buis	≤ 50	1,8 - 15,2	Geen	-	50	1	-	EI = 90
		≤ 75						1	
		≤ 110						2	
<b>Max sparing</b>	600 x 600 mm								

Deze handleiding dient als ondersteuning voor een juiste montage.

Voor uitgebreide montagedetails, zie *Installation Manual of classificatierapport*

Aan deze detailtekening kunnen geen rechten worden ontleend.

Bij afwijkende situaties raadpleeg onze technische support:

+31 10 72 71 044

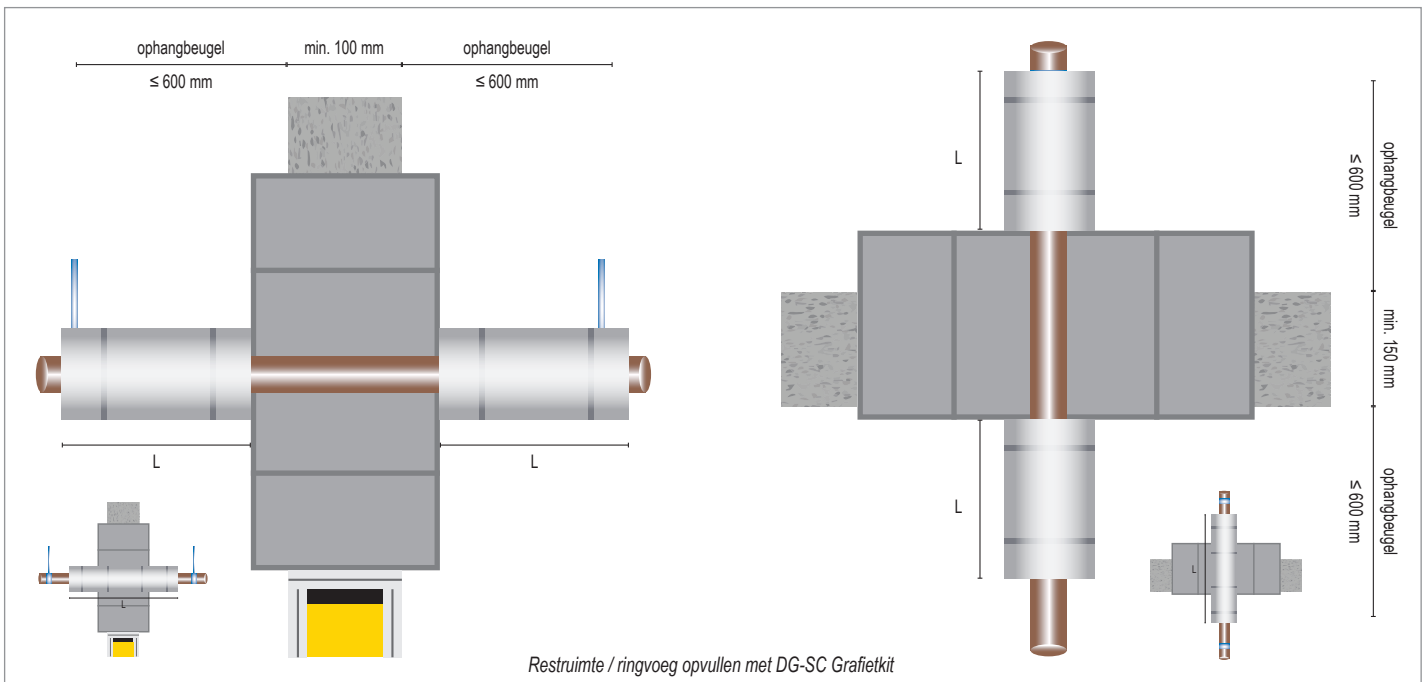
[info@svt-products.nl](mailto:info@svt-products.nl)

# Niet-brandbare metalen leidingen

Geteste oplossingen op basis van een ruime sparing afdichting met brandstopstenen

# Niet-brandbare leidingen FLAMRO® BSB Stenenschot Steenwol isolatie

## Brandstopstenen / Steenwol isolatie



Wand/Vloer - Fireshell installatie aan beide zijden							
Type leiding	Buiten Ø (mm)	Dikte buiswand (mm)	Isolatie	Dikte isolatie (mm)	Lengte isolatie - L (mm)	Brandweerstand	
Koper, staal, RVS, Gietijzer	≤ 88,9	3,6 - 14,2	Steenwol fireshell	≥ 30	≥ 1000	EI = 90	
Staal, RVS, Gietijzer	≤ 168,3			≥ 30	≥ 1000		
<b>Max sparing</b>	600 x 600 mm						

Deze handleiding dient als ondersteuning voor een juiste montage.

Voor uitgebreide montagedetails, zie *Installation Manual of classificatierapport*

Aan deze detailtekening kunnen geen rechten worden ontleend.

Bij afwijkende situaties raadpleeg onze technische support:

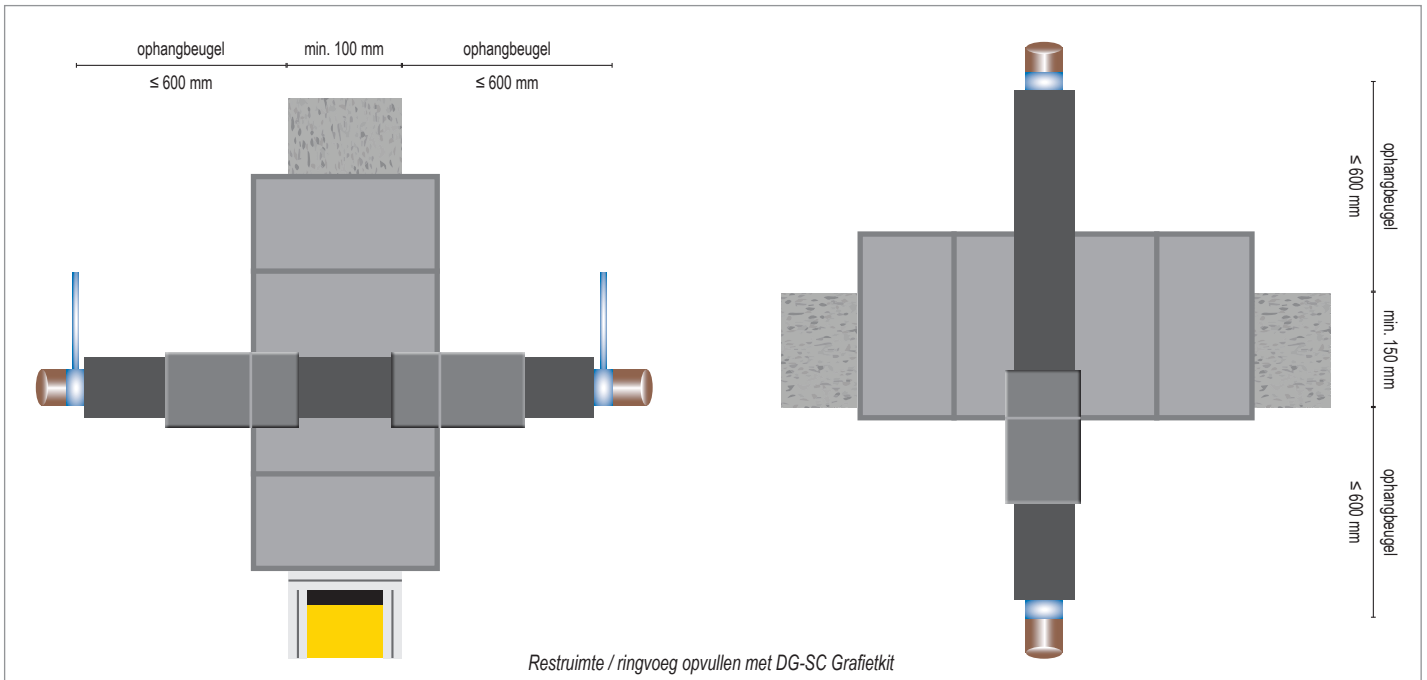
+31 10 72 71 044

info@svt-products.nl



# Niet-brandbare leidingen FLAMRO® BSB Stenenschot NBR-plus Fire bandage

Brandstopstenen / Flexible Elastomeric Foam (FEF) isolatie /  
Firewrap



Wand - NBR-plus installatie aan beide zijden										
Type leiding		Buiten Ø (mm)	Dikte buiswand (mm)	Isolatie	Dikte isolatie (mm)	Lengte isolatie (mm)	NBR-plus Fire protection wrap			Brandweerstand
							Lengte (mm)	Aantal wraps	Aantal lagen	
	Koper, staal, RVS, Gietijzer	≤ 88,9	1,0-14,2	Flexibel elastomeer (FEF)	30,5	CS	100	2	2	EI = 90
Vloer - Firewrap installatie aan onderzijde										
	Koper, staal, RVS, Gietijzer	≤ 88,9	1,0-14,2	Flexibel elastomeer (FEF)	30,5	CS	100	1	2	EI = 90
<b>Max sparing</b>		600 x 600 mm								

Deze handleiding dient als ondersteuning voor een juiste montage.

Voor uitgebreide montagedetails, zie *Installation Manual of classificatierapport*

Aan deze detailtekening kunnen geen rechten worden ontleend.

Bij afwijkende situaties raadpleeg onze technische support:

+31 10 72 71 044

info@svt-products.nl