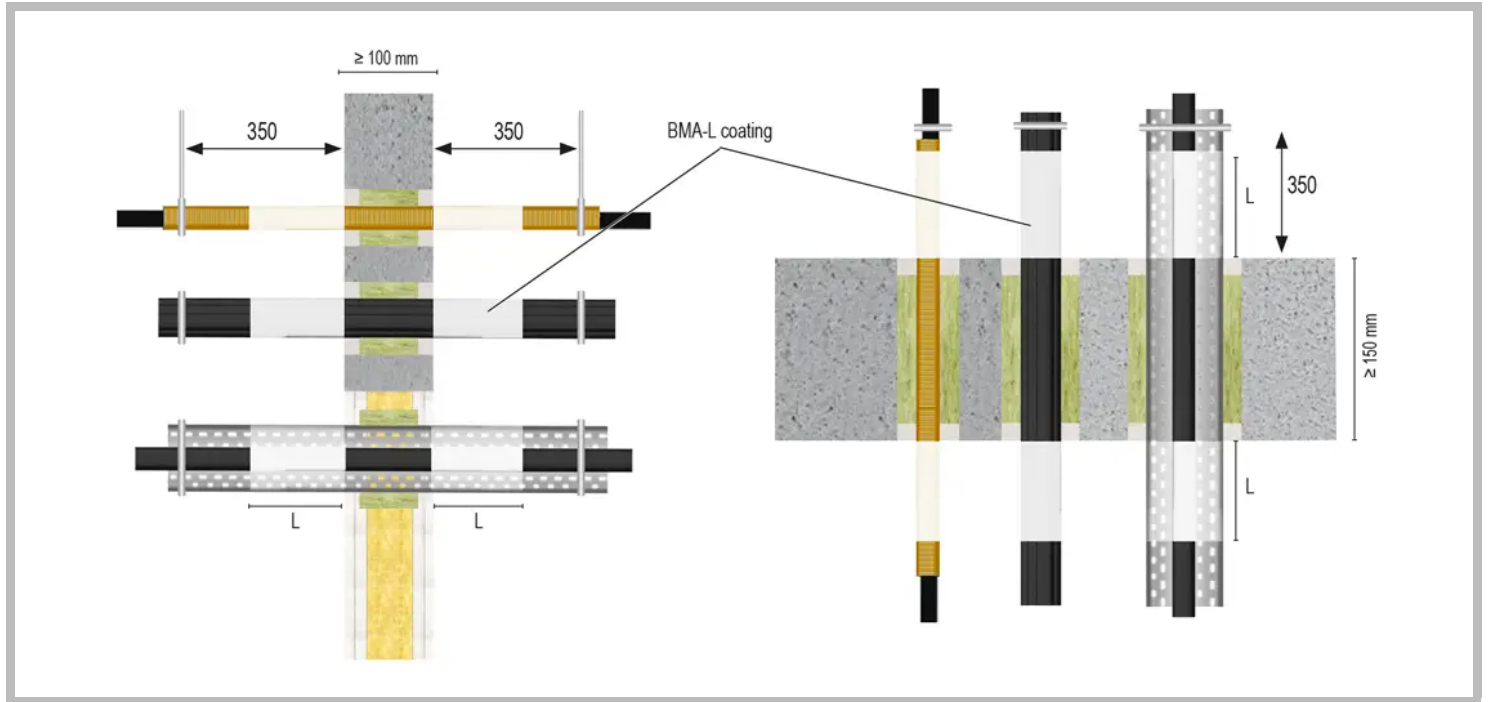


Elektrakabels, Elektrabuizen, Kabelgoten

Elektrakabels / Elektrabuizen / Kabelgoten
Kleine sparing (ringvoeg)
BMA-L/BMS/BMK coating/pasta/kit

Brandwerende coating



Restruimte / ringvoeg opvullen met steenwol backing en BMA-L/BMS/BMK

WAND - Coating aan beide zijden

VLOER - Coating aan beide zijden



Elektra: Kabels en kabelbundel / Kabelgoot / Coax kabel / Elektrabuis- en bundel

Kabel Ø (mm)	≤ 80
Kabelbundel Ø (mm)	≤ 100 / ≤ 21
Kabelgoot	Geen limiet
Coax kabel Ø (mm)*	≤ 50,3
Dikte coating (mm)	≥ 1,0
Lengte coating- L (mm)	≥ 100
Elektrabuis (EIC) Ø (mm)	≤ 16
Dikte coating (mm)	≥ 1,0
Lengte coating- L (mm)	≥ 150
Installatie	Beide zijden

Kabel Ø (mm)	≤ 80
Kabel Ø (mm)	≤ 100 / ≤ 21
Kabelgoot	Geen limiet
Coax kabel Ø (mm)*	≤ 50,3
Dikte coating (mm)	≥ 1,0
Lengte coating- L (mm)	≥ 100
Elektrabuis (EIC) Ø (mm)	≤ 16
Dikte coating (mm)	≥ 1,0
Lengte coating- L (mm)	≥ 150
Installatie	Beide zijden

EI = 90 KB 321100704-A

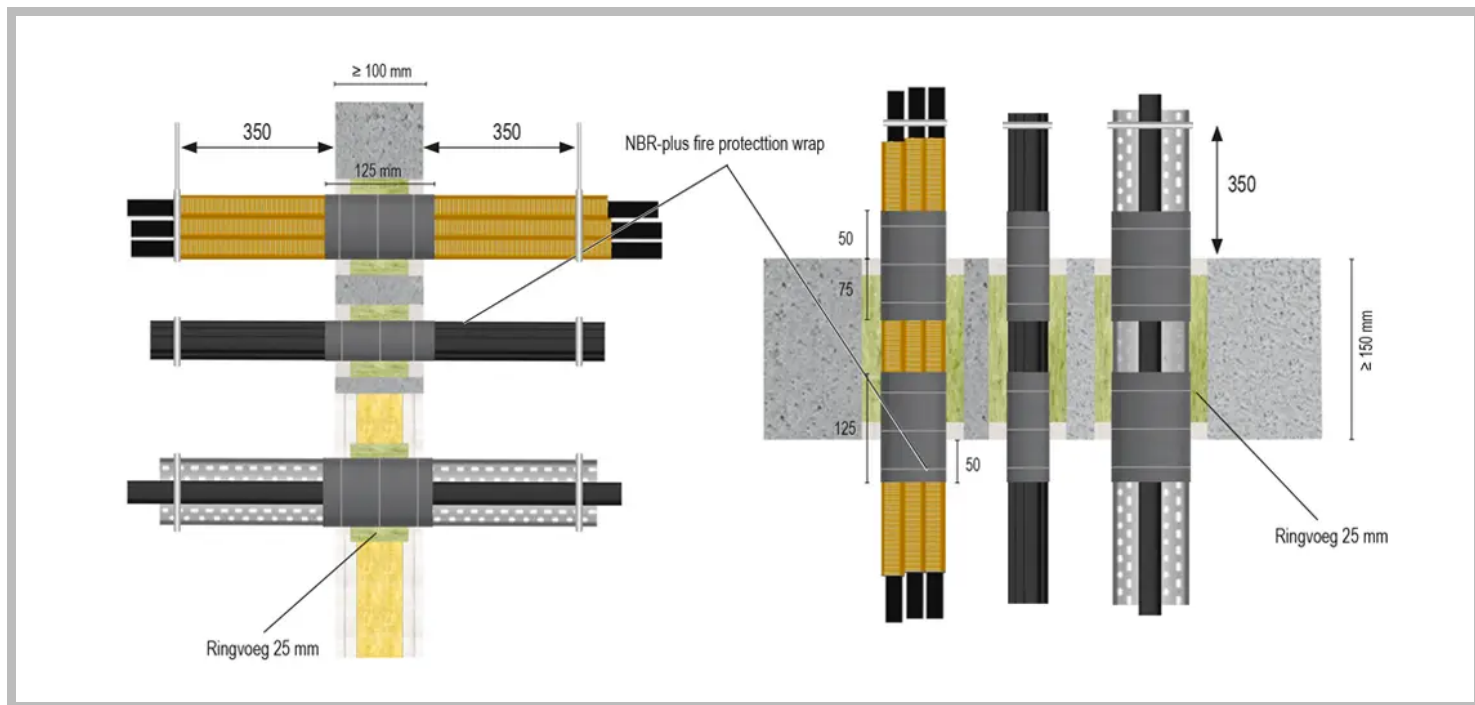
EI = 90 KB 321100704-A

Elektrabuis EI = 90 U/U KB 321100704-A

Elektrabuis EI = 90 U/U KB 321100704-A

Elektrakabels / Elektrabuizen / Kabelgoten Kleine sparing (ringvoeg) NBR-plus fire protection wrap

Firewrap



Restruimte / ringvoeg opvullen met steenwol backing en BMA-L/BMS/BMK

WAND - Firewrap aan beide zijden

VLOER - Firewrap aan beide zijden

Elektra: Kabels en kabelbundel / Kabelgoot / Elektrabuis- en bundel / Speedpipes

Kabel Ø (mm)	≤ 80
Kabelbundel Ø (mm)	≤ 100
Kabelgoot	Geen limiet
Speed pipes Ø (mm)	≤ 40 / ≤ 14
Elektrabuis (EIC) Ø (mm)	≤ 32
Elektrabuis bundel Ø (mm)	≤ 100
Aantal en lengte wraps	1x125
Aantal lagen	2
Installatie	Beide zijden

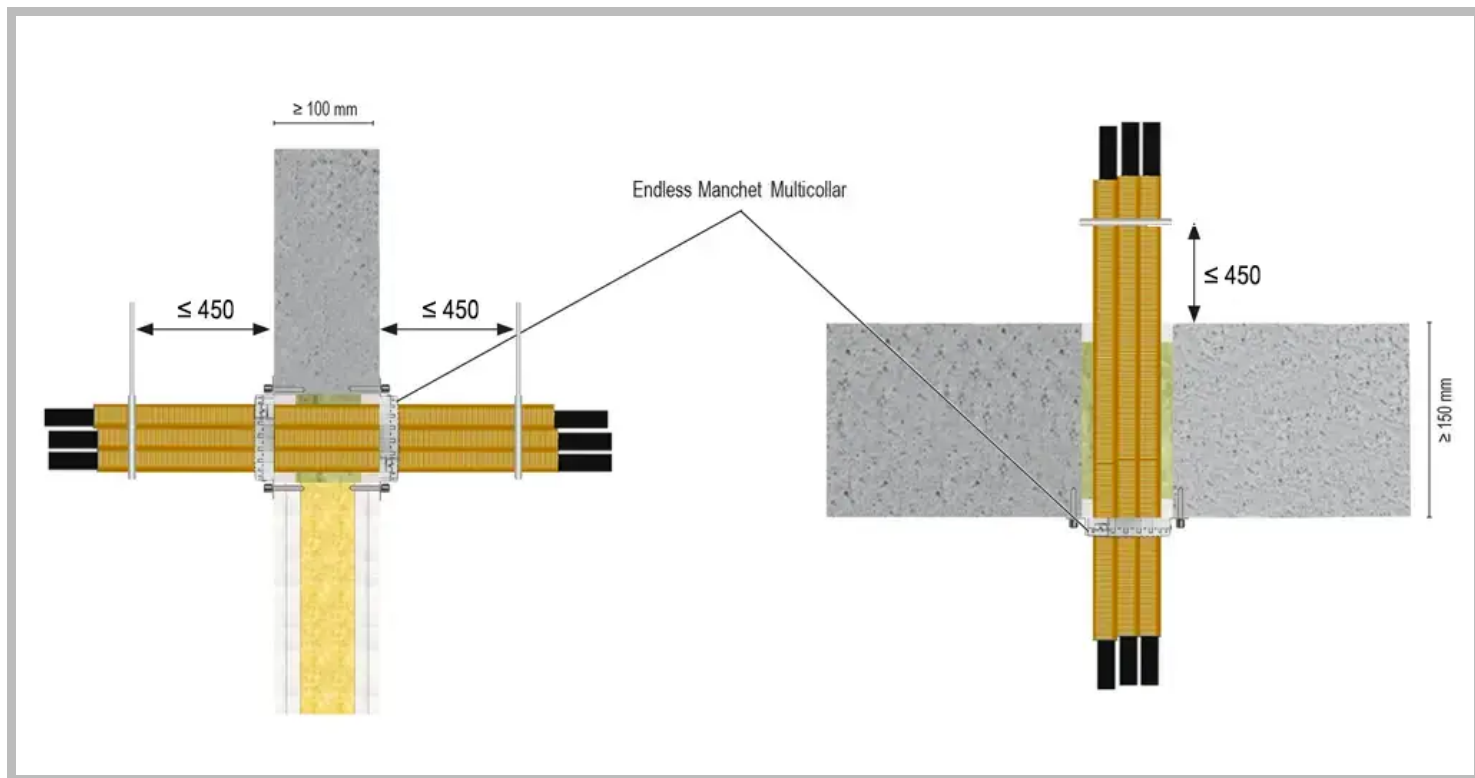
Kabel Ø (mm)	≤ 80
Kabelbundel Ø (mm)	≤ 100
Kabelgoot	Geen limiet
Speed pipes Ø (mm)	≤ 40 / ≤ 14
Elektrabuis (EIC) Ø (mm)	≤ 32
Elektrabuis bundel Ø (mm)	≤ 100
Aantal en lengte wraps	2x125
Aantal lagen	2
Installatie	Beide zijden

EI = 120 U/U ETA 22/0052

EI = 120 U/U ETA 22/0052

Elektrabuizen Kleine sparing (ringvoeg) Endless Manchet Multicollar

Steenwol brandschot / Gordel-brandmanchet



Restruimte / ringvoeg opvullen met steenwol backing en BMA-L/BMS/BMK

WAND - Brandmanchet aan beide zijden

VLOER - Brandmanchet aan onderzijde



Elektra: Kabels / Elektrabuis (EIC)

Kabels	≤ 100
Elektrabuis (EIC) enkel Ø (mm)	≤ 63 / ≤ 21
Installatie	Beide zijden

Kabels	≤ 100
Elektrabuis (EIC) enkel Ø (mm)	≤ 63 / ≤ 21
Installatie	Onderzijde

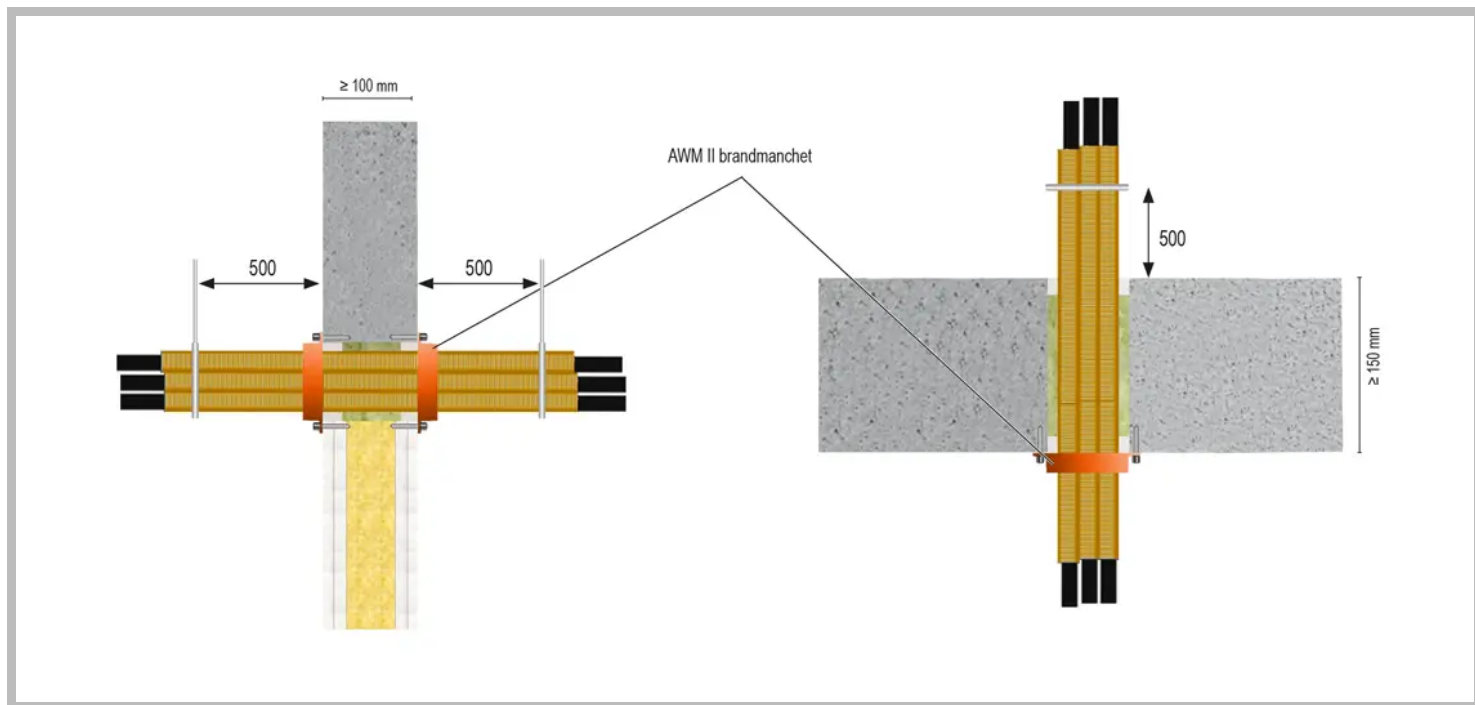
EI = 90-120 ETA 20/1322

EI = 90-120 ETA 20/1322

Deze handleiding dient als ondersteuning voor een juiste montage en de vermelde brandweerstand is gebaseerd op een brandscheiding die voldoet aan de vereiste brandweerstand.
Aan deze detailtekening kunnen geen rechten worden ontleend.

Elektrabuizen
Kleine sparing (ringvoeg)
AWM-N II Manchet

Steenwol brandschot / Brandmanchet



Restruimte / ringvoeg opvullen met steenwol backing en BMA-L/BMS/BMK

WAND - Brandmanchet aan beide zijden

VLOER - Brandmanchet aan onderzijde



Elektra: Elektrabuis (EIC) / Elektrabuis bundel

Elektrabuis (EIC) enkel Ø (mm)	≤ 63
Elektrabuis (EIC) bundel	≤ 125 / ≤ 32
Installatie	Beide zijden

Elektrabuis (EIC) Ø (mm)	≤ 63
Elektrabuis (EIC) bundel	≤ 125 / ≤ 32
Installatie	Onderzijde

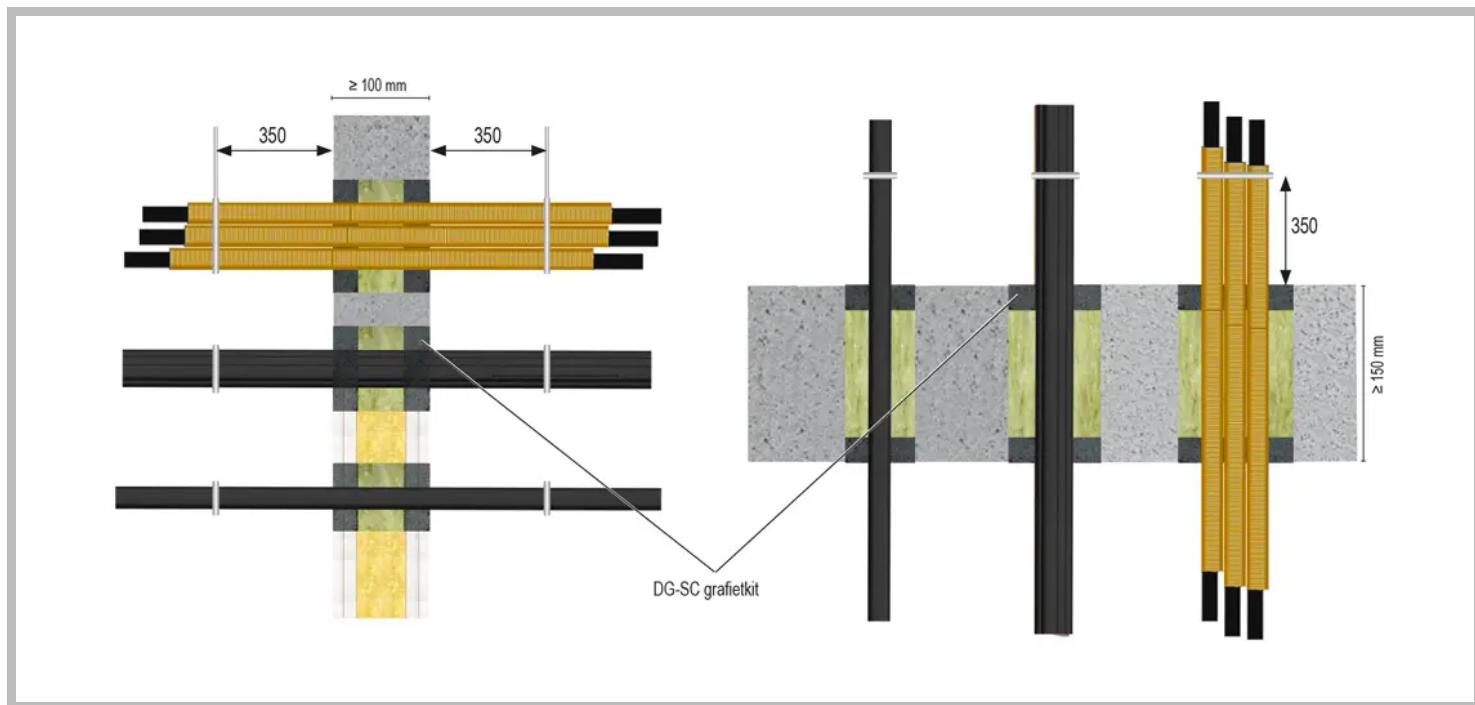
EI = 120 U/C ETA 13/0792

EI = 120 U/C ETA 13/0792

Deze handleiding dient als ondersteuning voor een juiste montage en de vermelde brandweerstand is gebaseerd op een brandscheiding die voldoet aan de vereiste brandweerstand.
 Aan deze detailtekening kunnen geen rechten worden ontleend.

Elektrakabels / Elektrabuizen Kleine sparing (ringvoeg) DG-SC Grafietkit

Grafietkit



Mag decentrisch worden geïnstalleerd / 10-25 mm mag zonder steenwol backing

WAND - Grafietkit aan beide zijden

VLOER - Grafietkit aan beide zijden



Elektra: Kabels en Kabelbundel / Coax kabel / Elektrabuis- en bundel (EIC)

Kabel Ø (mm)	≤ 61
Elektrabuis enkel Ø (mm)	≤ 32
Coax kabel Ø (mm)	≤ 51,1
Dikte / diepte grafietkit	10-50 / 25 mm
Kabelbundel Ø (mm)	≤ 180 / ≤ 21
Elektrabuis bundel	≤ 100 / ≤ 32 / ≤ 21
Dikte grafietkit	25-50 / 25 mm
Installatie	Beide zijden

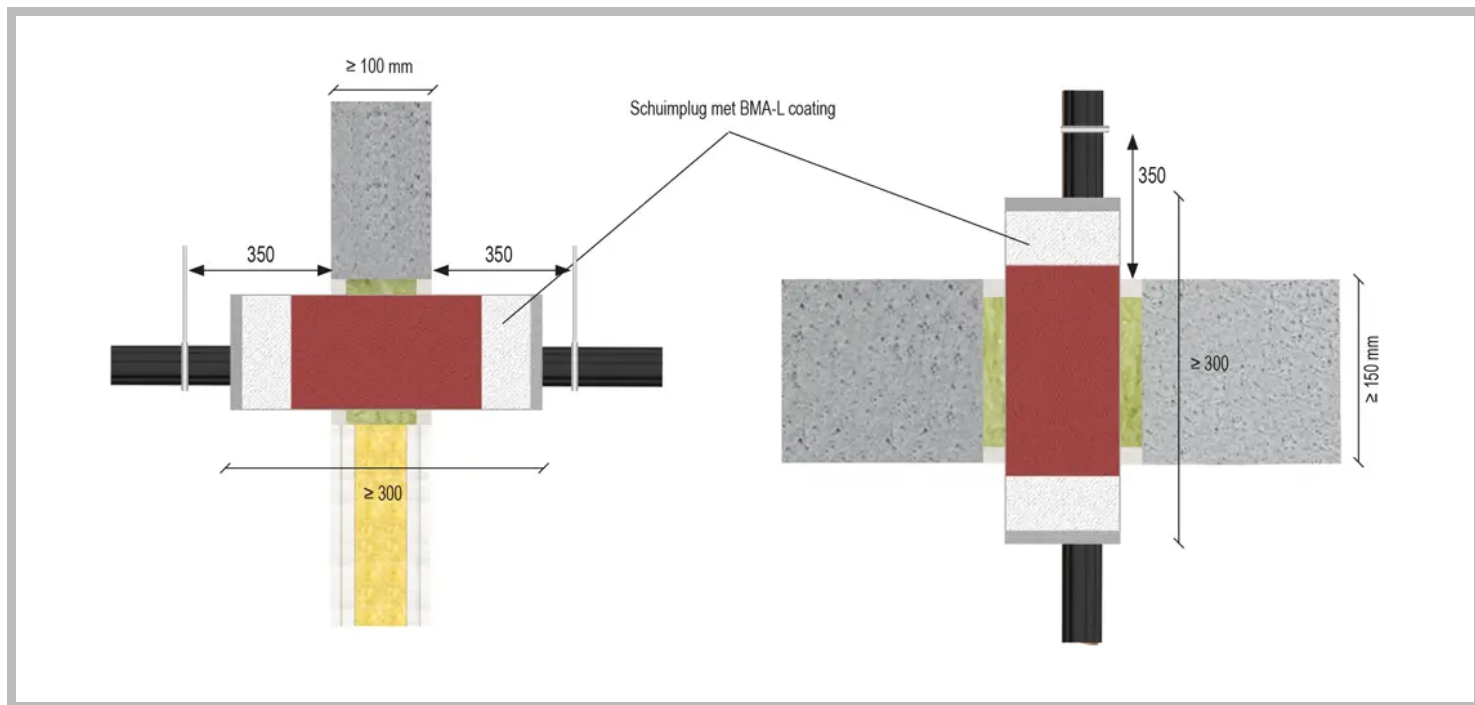
Kabel Ø (mm)	≤ 61
Elektrabuis enkel Ø (mm)	≤ 32
Coax kabel Ø (mm)	≤ 51,1
Dikte grafietkit	10-50 / 25 mm
Kabelbundel Ø (mm)	≤ 180 / ≤ 21
Elektrabuis bundel	≤ 100 / ≤ 32 / ≤ 21
Dikte grafietkit	25-50 / 25 mm
Installatie	Beide zijden

EI = 90 ETA 19/0704

EI = 90 ETA 19/0704

Elektrakabels Kleine sparing (ringvoeg) CT Cable Tube

Cabel Tube



Restruimte / ringvoeg opvullen met steenwol backing en BMA-L/BMS/BMK

WAND - Cable Tube aan beide zijden

VLOER - Cable Tube aan beide zijden



Elektra: Kabels en Kabelbundel

Kabel Ø (mm)	≤ 21
Kabelbundel Ø (mm)	≤ 100 / ≤ 21
Installatie	Beide zijden

Kabel Ø (mm)	≤ 21
Kabel Ø (mm)	≤ 100 / ≤ 21
Installatie	Beide zijden

EI = 120 U/C ETA 16/0016

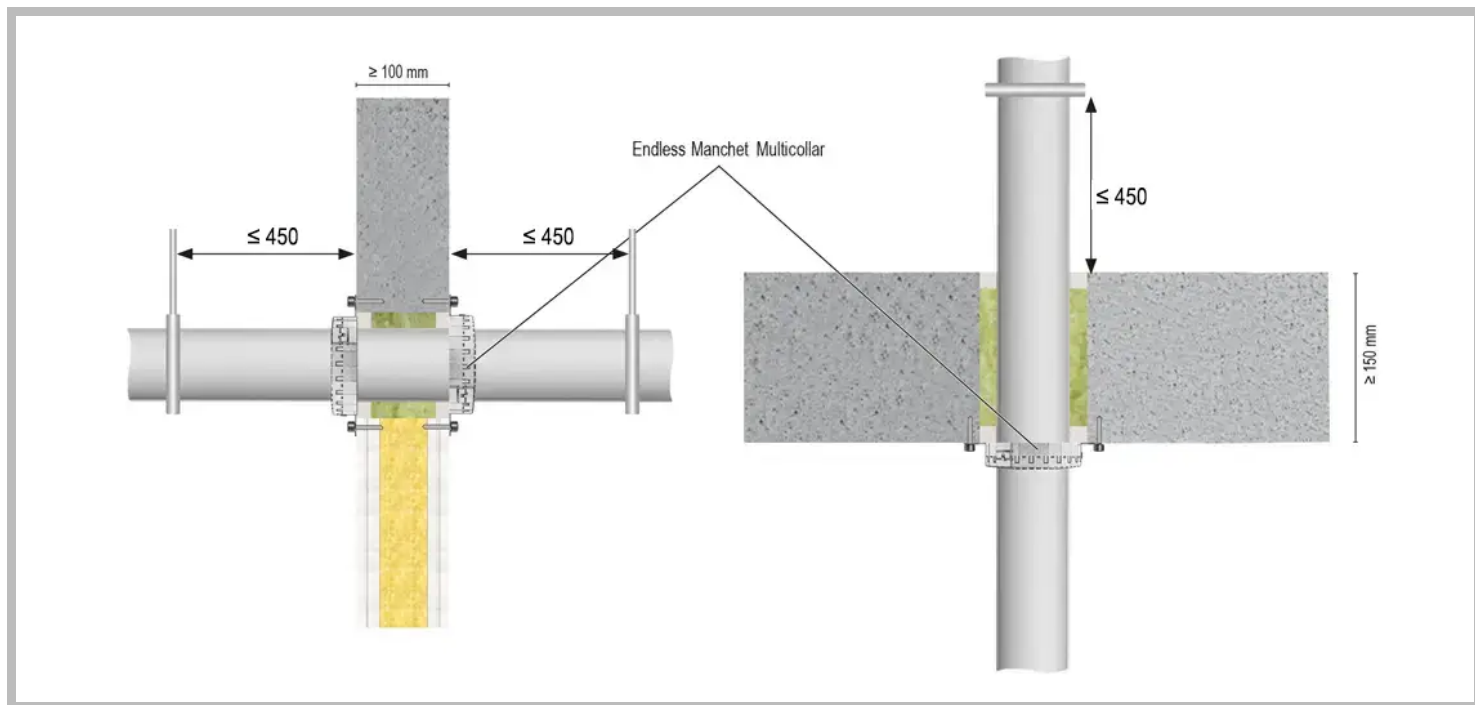
EI = 120 U/C ETA 16/0016

Deze handleiding dient als ondersteuning voor een juiste montage en de vermelde brandweerstand is gebaseerd op een brandscheiding die voldoet aan de vereiste brandweerstand. Aan deze detailtekening kunnen geen rechten worden ontleend.

Brandbare kunststof leidingen en meerlaagse aluminium leidingen

Brandbare leiding Kleine sparing (ringvoeg) Endless Manchet Multicollar

Gordel-brandmanchet



Restruimte / ringvoeg opvullen met steenwol backing en BMA-L/BMS/BMK

WAND - Brandmanchet aan beide zijden

VLOER - Brandmanchet aan onderzijde



Type leiding: Brandbare kunststof / Meerlaagse aluminium leiding

Kunststof standaard Ø (mm)	≤ 160
Dikte buiswand (mm)	1,8 - 14,6
Kunststof Ø (mm)	≤ 315 (Dubbel manchet)
Dikte buiswand (mm)	≤ 7,7
Kunststof speciaal Ø (mm)	≤ 110
Dikte buiswand (mm)	2 - 6
Meerlaags Ø (mm)	≤ 75
Dikte buiswand (mm)	≤ 2-6
Installatie	Beide zijden

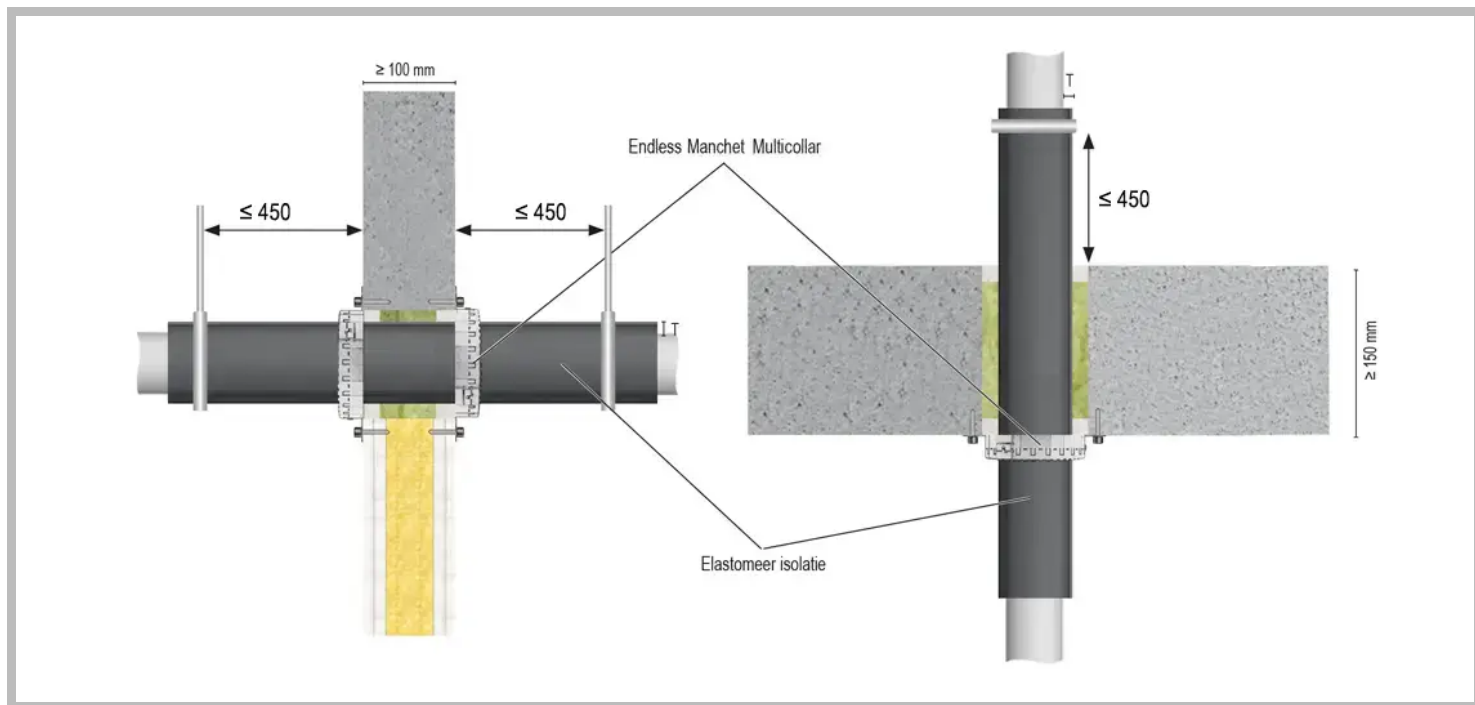
Kunststof standaard Ø (mm)	≤ 160
Dikte buiswand (mm)	1,8 - 14,6
Kunststof Ø (mm)	≤ 315 (Dubbel manchet)
Dikte buiswand (mm)	≤ 7,7
Kunststof speciaal Ø (mm)	≤ 110
Dikte buiswand (mm)	2 - 6
Meerlaags Ø (mm)	≤ 75
Dikte buiswand (mm)	≤ 2-6
Installatie	Onderzijde

EI = 120 ETA 20/1322

EI = 120 ETA 20/1322

**Brandbare leiding
Kleine sparing (ringvoeg)
Endless Manchet Multicollar**

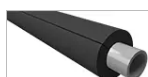
Flexible Elastomeric Foam (FEF) / gordel-brandmanchet



Restruimte / ringvoeg opvullen met steenwol backing en BMA-L/BMS/BMK

WAND - Brandmanchet aan beide zijden

VLOER - Brandmanchet aan onderzijde



Type leiding: Brandbare Kunststof / Meerlaagse aluminium leiding

Kunststof Ø (mm)	≤ 110 (Dubbel manchet)
Isolatie	Flexibel Elastomeer (FEF)
Dikte / Lengte isolatie (mm)	9 - 38 / CS
Dikte buiswand (mm)	≤ 3,2
Meerlaags Ø (mm)	≤ 110
Isolatie	Flexibel Elastomeer (FEF)
Dikte / Lengte isolatie (mm)	9 - 38 / CS
Dikte buiswand (mm)	2 - 10
Meerlaags Ø (mm)	≤ 50
Isolatie	PIR/Phenol hardschuim
Dikte buiswand (mm)	3 - 6
Meerlaags Ø (mm)	≤ 90 (Dubbel manchet)
Isolatie	PIR/Phenol hardschuim
Dikte buiswand (mm)	2 - 6
Installatie	Beide zijden

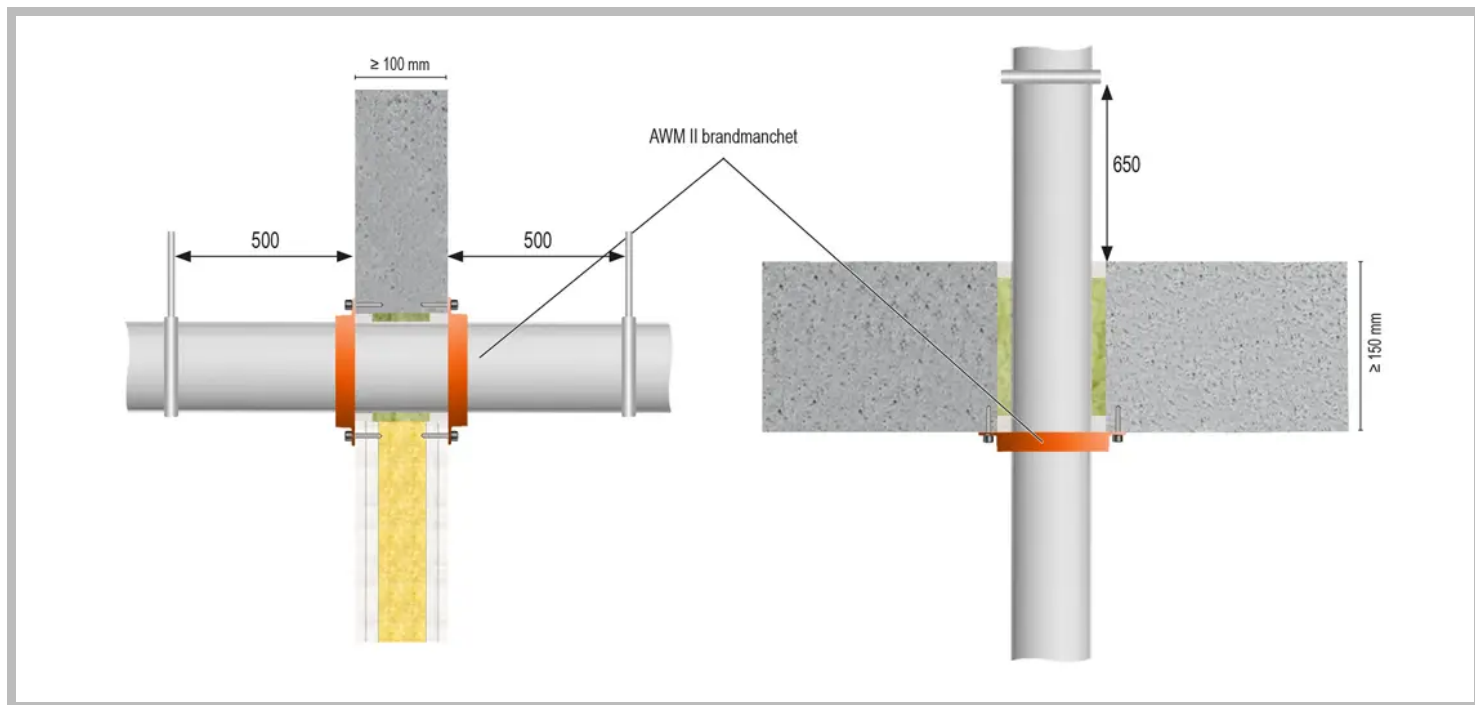
Kunststof Ø (mm)	≤ 110 (Dubbel manchet)
Isolatie	Flexibel Elastomeer (FEF)
Dikte / Lengte isolatie (mm)	9 - 38 / CS
Dikte buiswand (mm)	≤ 3,2
Meerlaags Ø (mm)	≤ 110
Isolatie	Flexibel Elastomeer (FEF)
Dikte / Lengte isolatie (mm)	9 - 38 / CS
Dikte buiswand (mm)	2 - 10
Meerlaags Ø (mm)	≤ 50
Isolatie	PIR/Phenol hardschuim
Dikte buiswand (mm)	3 - 6
Meerlaags Ø (mm)	≤ 90 (Dubbel manchet)
Isolatie	PIR/Phenol hardschuim
Dikte buiswand (mm)	2 - 4,5
Installatie	Onderzijde

EI = 60-120 ETA 20/1322

EI = 60-120 ETA 20/1322

**Brandbare leiding
Kleine sparing (ringvoeg)
AWM-N II Manchet**

Brandmanchet



Restruimte / ringvoeg opvullen met steenwol backing en BMA-L/BMS/BMK

WAND - Brandmanchet aan beide zijden

VLOER - Brandmanchet aan onderzijde



Type leiding: Brandbare kunststof leiding

Kunststof Ø (mm)	≤ 315
Dikte buiswand (mm)	1,8 - 15,2
Installatie	Beide zijden

Kunststof Ø (mm)	≤ 315
Dikte buiswand (mm)	1,8 - 15,2
Installatie	Onderzijde

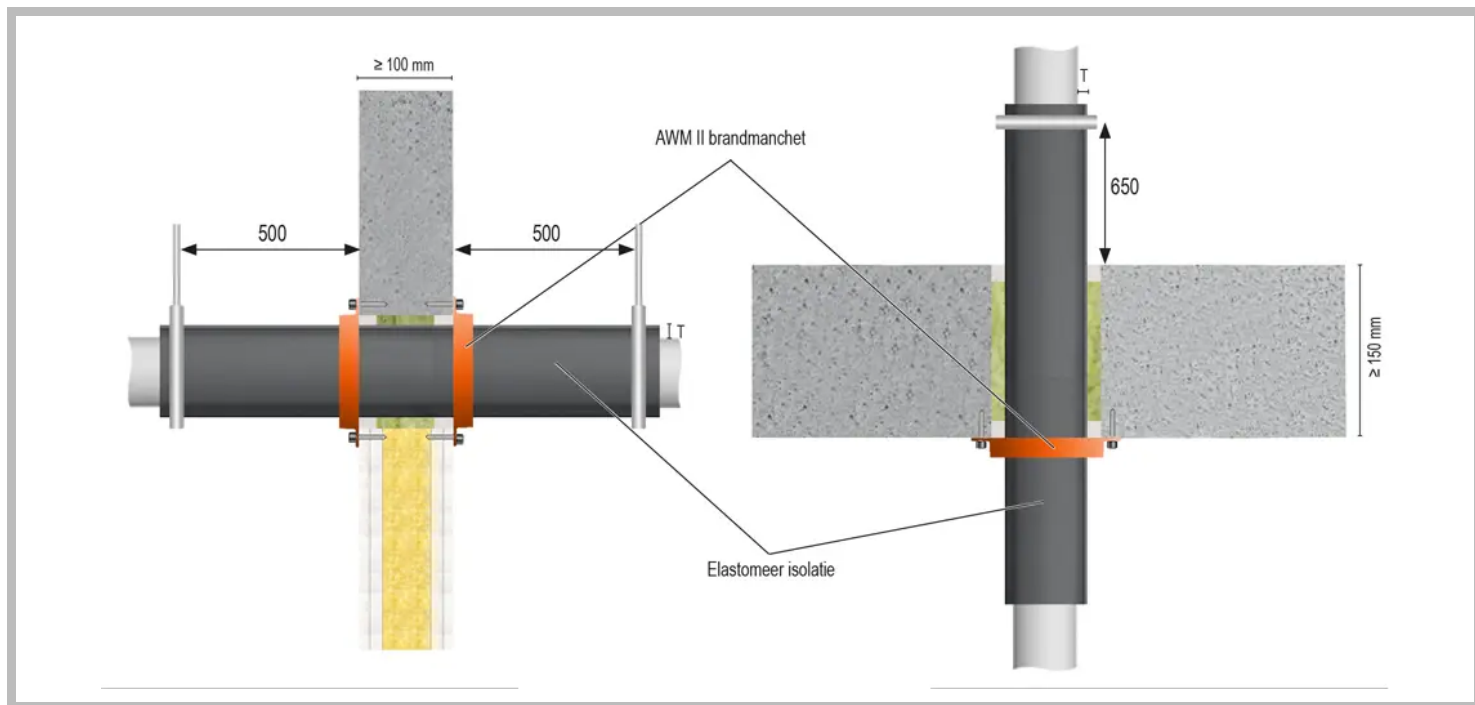
EI = 120 U/U ETA 17/0753

EI = 120 U/U ETA 17/0753

Deze handleiding dient als ondersteuning voor een juiste montage en de vermelde brandweerstand is gebaseerd op een brandscheiding die voldoet aan de vereiste brandweerstand.
Aan deze detailtekening kunnen geen rechten worden ontleend.

**Brandbare leiding
Kleine sparing (ringvoeg)
AWM-N II Manchet**

Flexible Elastomeric Foam (FEF) / Brandmanchet



Restruimte / ringvoeg opvullen met steenwol backing en BMA-L/BMS/BMK

WAND - Brandmanchet aan beide zijden

VLOER - Brandmanchet aan onderzijde



Type leiding: Brandbare Kunststof- / Meerlaagse aluminium leiding

Kunststof Ø (mm)	≤ 250	Kunststof Ø (mm)	≤ 250
Meerlaags Ø (mm)	≤ 110	Meerlaags Ø (mm)	≤ 110
Isolatie	Flexibel Elastomeer (FEF)	Isolatie	Flexibel Elastomeer (FEF)
Dikte / Lengte isolatie (mm)	9 - 38 / CS	Dikte / Lengte isolatie (mm)	9 - 38 / CS
Installatie	Beide zijden	Installatie	Onderzijde

Kunststof EI = 120 U/C ETA 17/0753

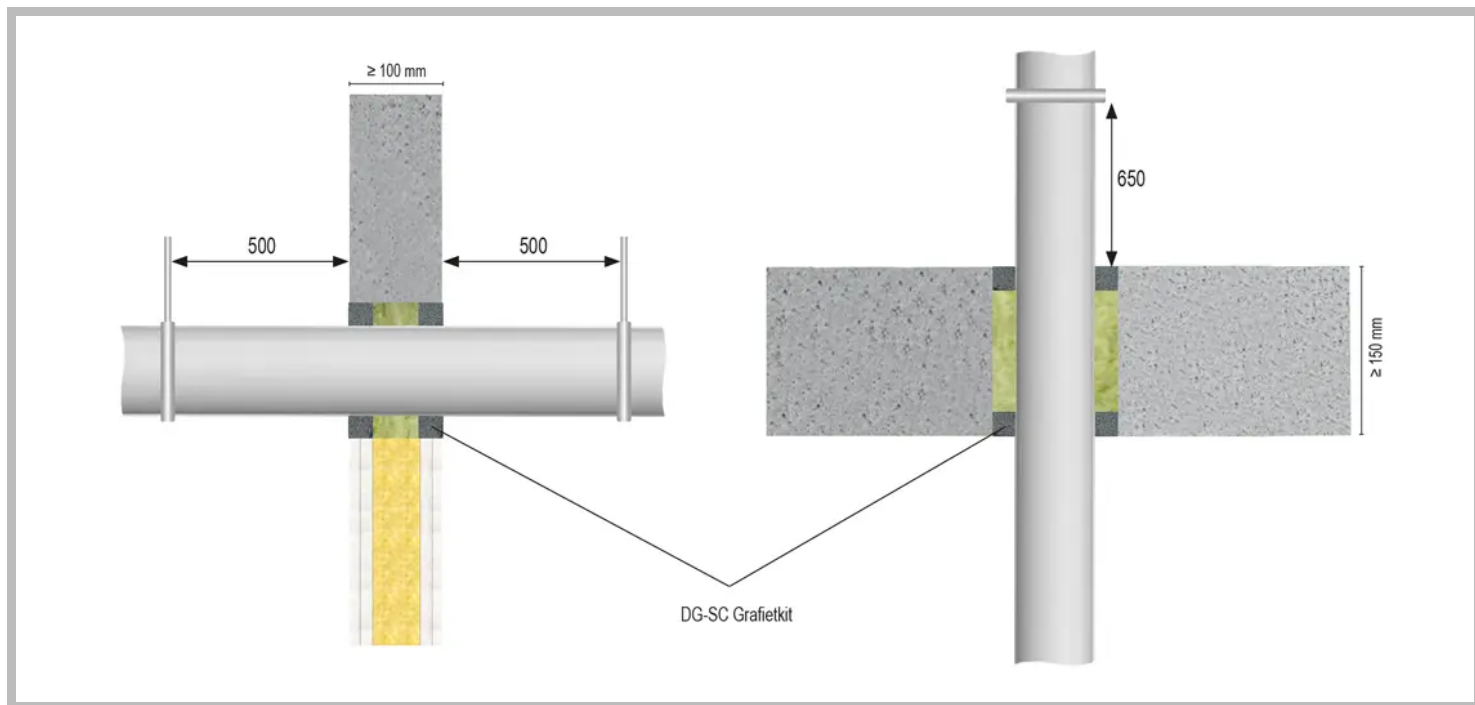
Kunststof EI = 120 U/C ETA 17/0753

Meerlaags EI = 90 U/C ETA 17/0753

Meerlaags EI = 90 U/C ETA 17/0753

**Brandbare leiding
Kleine sparing (ringvoeg)
DG-SC Grafietkit**

Grafietkit



Mag decentrisch worden geïnstalleerd / 10-25 mm mag zonder steenwol backing

WAND - Grafietkit installatie aan beide zijden

VLOER - Grafietkit installatie aan beide zijden



Type leiding: Brandbare Kunststof- / Meerlaagse aluminium leiding

Kunststof Ø (mm)	≤ 110
Meerlaags Ø (mm)	≤ 75
Dikte grafietkit	25 - 50 / 25 mm
Kunststof Ø (mm)	≤ 75
Meerlaags Ø (mm)	≤ 50
Dikte grafietkit	10 - 50 / 25 mm
Dikte buiswand (mm)	≤ 8,1
Installatie	Beide zijden

Kunststof Ø (mm)	≤ 110
Meerlaags Ø (mm)	≤ 75
Dikte grafietkit	25 - 50 / 25 mm
Kunststof Ø (mm)	≤ 75
Meerlaags Ø (mm)	≤ 50
Dikte grafietkit	10 - 50 / 25 mm
Dikte buiswand (mm)	≤ 8,1
Installatie	Beide zijden

Kunststof EI = 120 U/C ETA 19/0704

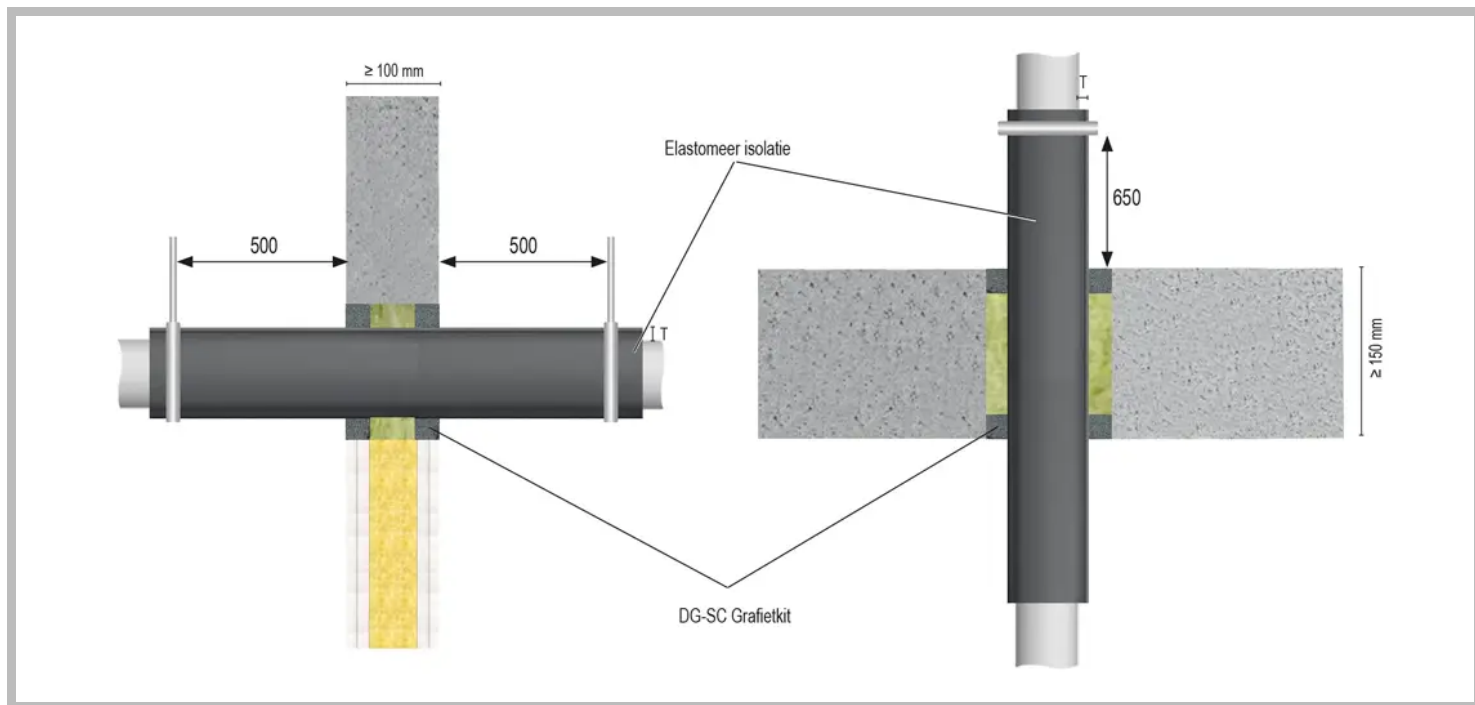
Kunststof EI = 120 U/C ETA 19/0704

Meerlaags EI = 90 U/C ETA 19/0704

Meerlaags EI = 90 U/C ETA 19/0704

**Brandbare leiding
Kleine sparing (ringvoeg)
DG-SC Grafietkit**

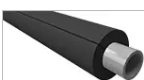
Flexible Elastomeric Foam (FEF) isolatie / Brandwerende grafietkit



Mag decentrisch worden geïnstalleerd

WAND - Grafietkit installatie aan beide zijden

VLOER - Grafietkit installatie aan beide zijden



Type leiding: Brandbare Kunststof- / Meerlaagse aluminium leiding

Kunststof Ø (mm)	≤ 32
Dikte buiswand (mm)	≤ 1,2
Isolatie	Flexibel Elastomeer (FEF)
Dikte / Lengte isolatie (mm)	≤ 13 / CS
Dikte grafietkit	25 - 50 / 25 mm
Meerlaags Ø (mm)	≤ 70
Dikte buiswand	≤ 7,5
Isolatie	Flexibel Elastomeer (FEF)
Dikte / Lengte isolatie (mm)	≤ 19 / CS
Dikte grafietkit	25 - 50 / 25 mm
Installatie	Beide zijden

Kunststof Ø (mm)	≤ 32
Dikte buiswand (mm)	≤ 1,2
Isolatie	Flexibel Elastomeer (FEF)
Dikte / Lengte isolatie (mm)	≤ 13 / CS
Dikte grafietkit	25 - 50 / 25 mm
Meerlaags Ø (mm)	≤ 70
Dikte buiswand	≤ 7,5
Isolatie	Flexibel Elastomeer (FEF)
Dikte / Lengte isolatie (mm)	≤ 19 / CS
Dikte grafietkit	25 - 50 / 25 mm
Installatie	Beide zijden

Kunststof EI = 30 U/C Efectis R000731

Kunststof EI = 30 U/C Efectis R000731

Meerlaags EI = 60 U/C Efectis R000966

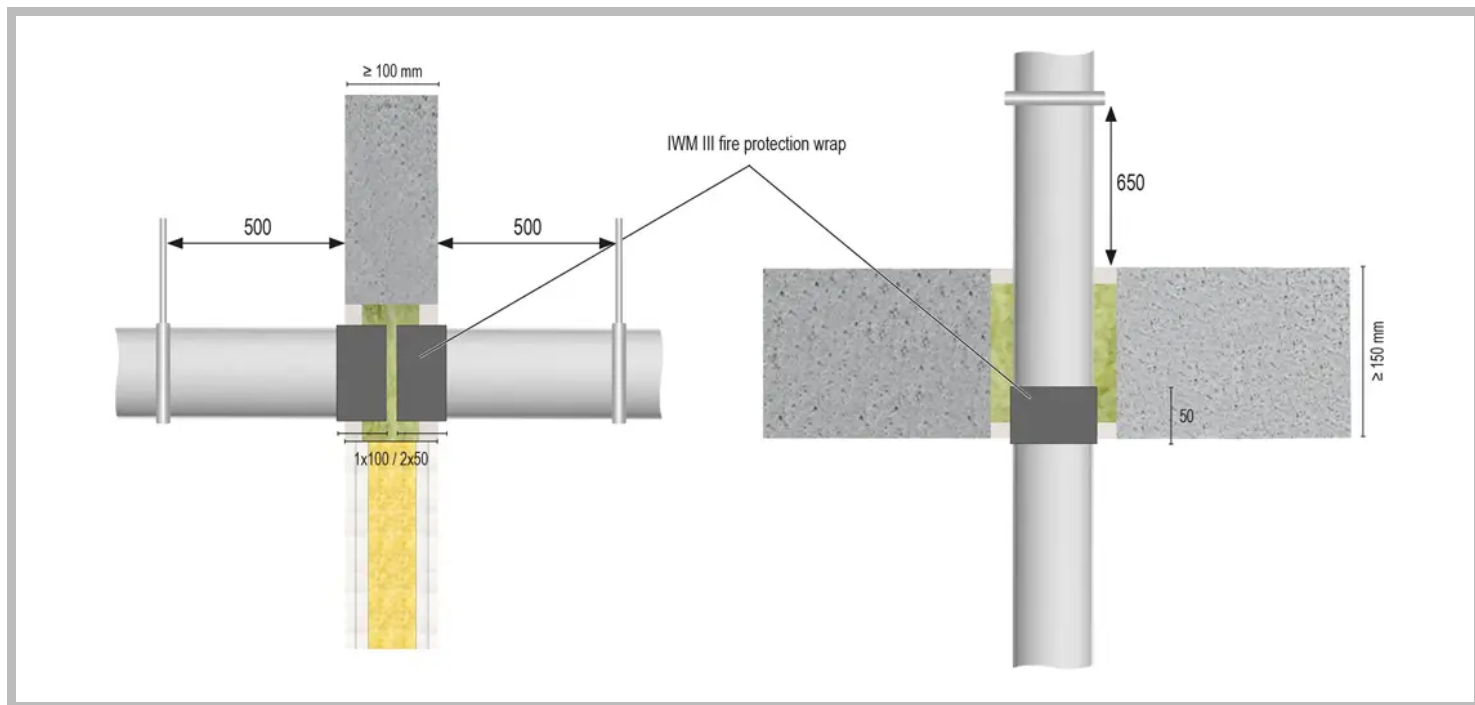
Meerlaags EI = 60 U/C Efectis R000966

Meerlaags EI = 90 U/C (≤ 32) ETA 19/0704

Meerlaags EI = 90 U/C (≤ 32) ETA 19/0704

**Brandbare leiding
Kleine sparing (ringvoeg)
IWM III Fire protection wrap**

Firewrap



Restruimte / ringvoeg opvullen met steenwol backing en BMA-L/BMS/BMK



Type leiding: Brandbare Kunststof- / Meerlaagse aluminium leiding

Kunststof / Meerlaags Ø (mm)	≤ 50 2 lagen
Kunststof / Meerlaags Ø (mm)	50 - 110 3 lagen
Kunststof Ø (mm)	110 - 160 6 lagen
Dikte buiswand (mm)	1,8 - 15,2
Installatie	Beide zijden 1x100 of 2x50 mm

Kunststof / Meerlaags Ø (mm)	≤ 50 2 lagen
Kunststof / Meerlaags Ø (mm)	50 - 110 3 lagen
Kunststof Ø (mm)	110 - 160 6 lagen
Dikte buiswand (mm)	1,8 - 15,2
Installatie	Onderzijde 1x50 mm

Kunststof EI = 120 U/U - U/C ETA 16/0056

Kunststof EI = 120 U/U - U/C ETA 16/0056

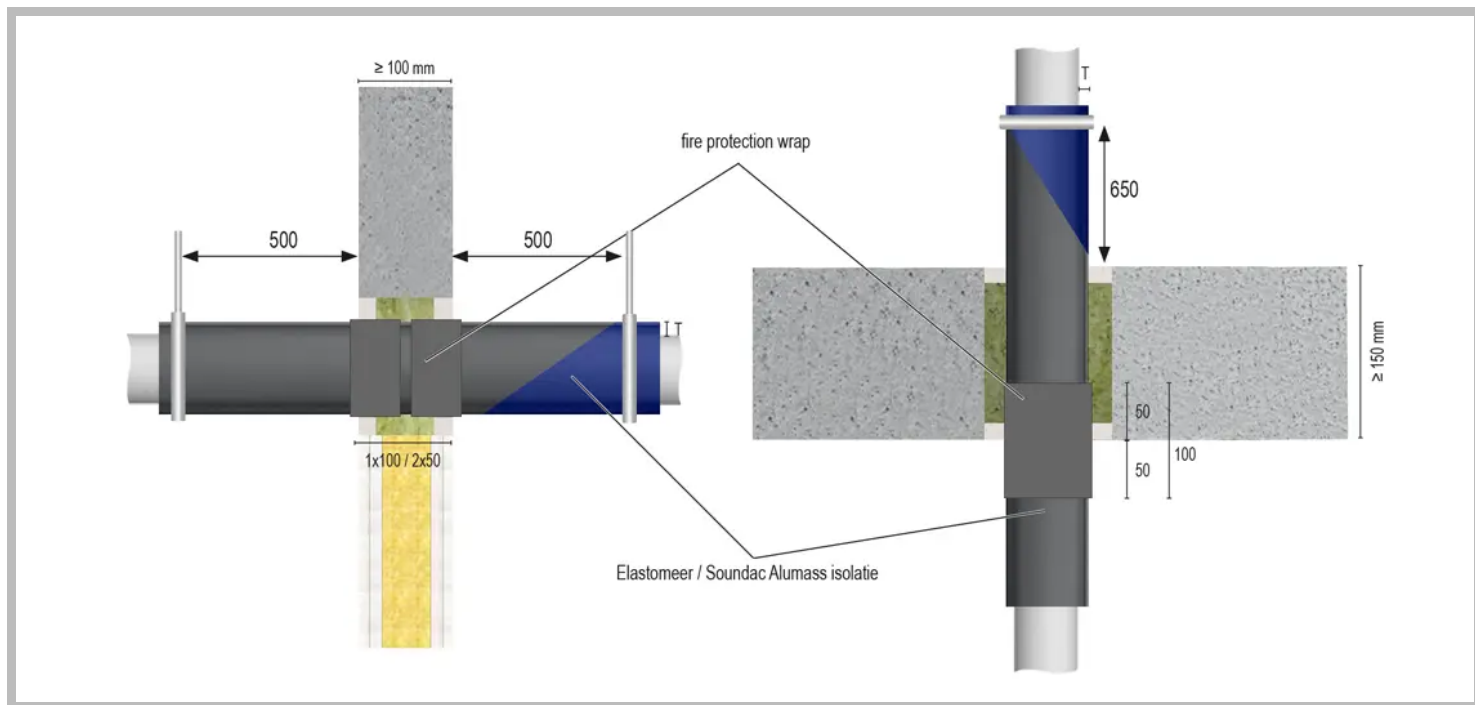
Meerlaags EI = 120 U/U - U/C ETA 16/0056

Meerlaags EI = 120 U/U - U/C ETA 16/0056

Deze handleiding dient als ondersteuning voor een juiste montage en de vermelde brandweerstand is gebaseerd op een brandscheiding die voldoet aan de vereiste brandweerstand. Aan deze detailtekening kunnen geen rechten worden ontleend.

Brandbare leiding
Kleine sparing (ringvoeg)
IWM III Fire protection wrap

Steenwol brandschot / Flexible Elastomeric Foam / Firewrap



Restruimte / ringvoeg opvullen met steenwol backing en BMA-L/BMS/BMK

WAND - Firewrap installatie aan beide zijden

VLOER - Firewrap installatie aan onderzijde



Type leiding: Brandbare Kunststof- / Meerlaagse aluminium leiding

Kunststof / meerlaags Ø (mm)	≤ 50 2 lagen
Kunststof / meerlaags Ø (mm)	50 - 110 3 lagen
Elastomeer isolatie Dikte/Lengte (mm)	≤ 9,5 / CS
Geluidsisolatie Dikte/Lengte (mm)	≤ 10 / CS
Kunststof / meerlaags Ø (mm)	75 - 110 4 lagen
Elastomeer isolatie Dikte/Lengte (mm)	9,5-31,5 / CS
Dikte buiswand (mm)	1,8 - 15,2
Installatie	Beide zijden 1x100 of 2x50 mm

Kunststof / meerlaags Ø (mm)	≤ 50 2 lagen
Kunststof / meerlaags Ø (mm)	50 - 110 3 lagen
Elastomeer isolatie Dikte/Lengte (mm)	≤ 9,5 / CS
Geluidsisolatie Dikte/Lengte (mm)	≤ 10 / CS
Kunststof / meerlaags Ø (mm)	75 - 110 4 lagen
Elastomeer isolatie Dikte/Lengte (mm)	9,5-31,5 / CS
Dikte buiswand (mm)	1,8 - 15,2
Installatie	Onderzijde 1x100 of 2x50 mm

Kunststof EI = 120 U/C ETA 16/0056

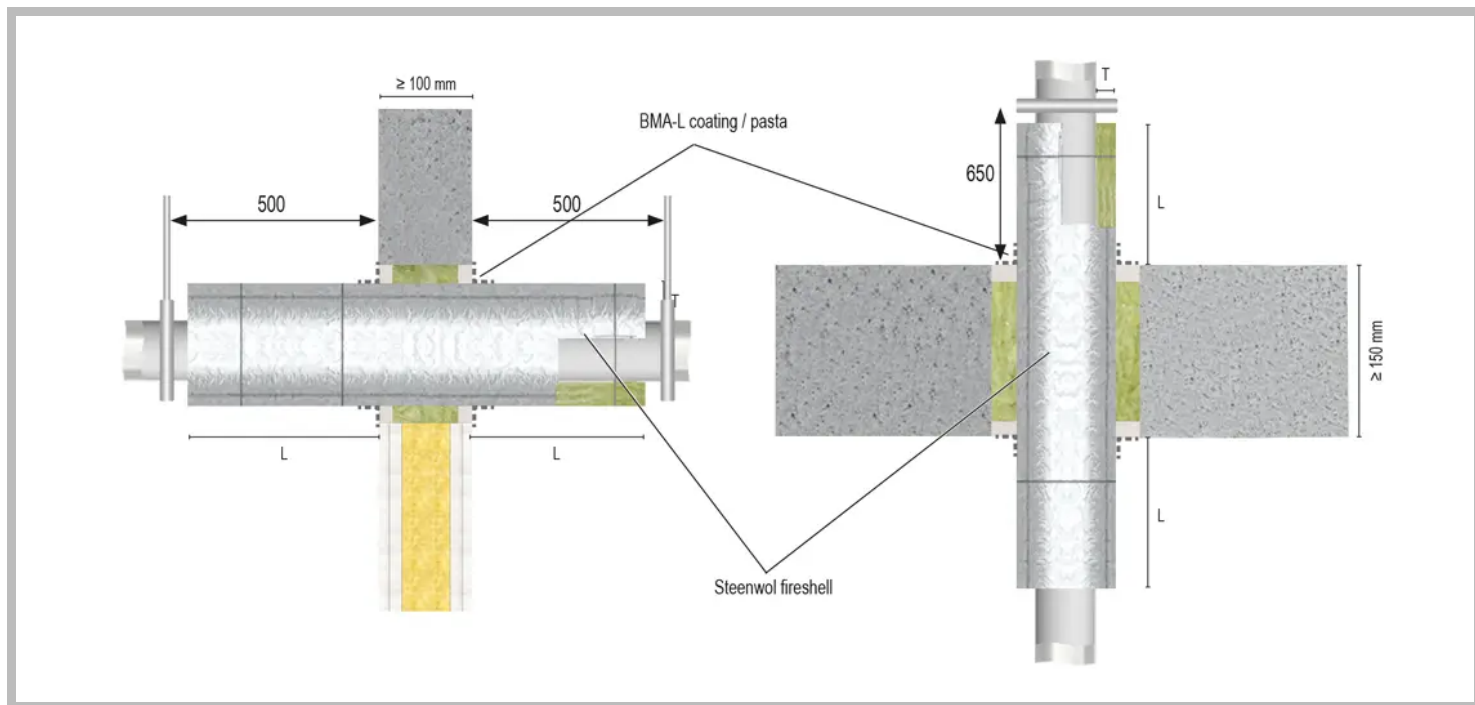
Kunststof EI = 120 U/C ETA 16/0056

Meerlaags EI = 60 U/C 2001020 FLA

Meerlaags EI = 60 U/C 2001020 FLA

Brandbare leiding
Kleine sparing (ringvoeg)
Steenwol Isolatie

Steenwol isolatie



Restruimte / ringvoeg opvullen met steenwol backing en BMA-L/BMS/BMK

WAND - Fireshell installatie aan beide zijden

VLOER - Fireshell installatie aan beide zijden



Type leiding: Brandbare kunststof / Meerlaagse aluminium leiding met steenwol fireshell

Kunststof Ø (mm)	≤ 75
Meerlaags Ø (mm)	≤ 75
Dikte buiswand (mm)	≤ 4,7
Dikte / Lengte isolatie (mm)	30-80 / ≥ 500
Dikte / Lengte coating (mm)	≥ 2 / ≥ 150
Installatie	Beide zijden

Kunststof Ø (mm)	≤ 75
Meerlaags Ø (mm)	≤ 75
Dikte buiswand (mm)	≤ 4,7
Dikte / Lengte isolatie (mm)	30-80 / ≥ 500
Dikte / Lengte coating (mm)	≥ 2 / ≥ 150
Installatie	Beide zijden

Kunststof EI = 60 U/C Efectis R0706

Kunststof EI = 60 U/C Efectis R0706

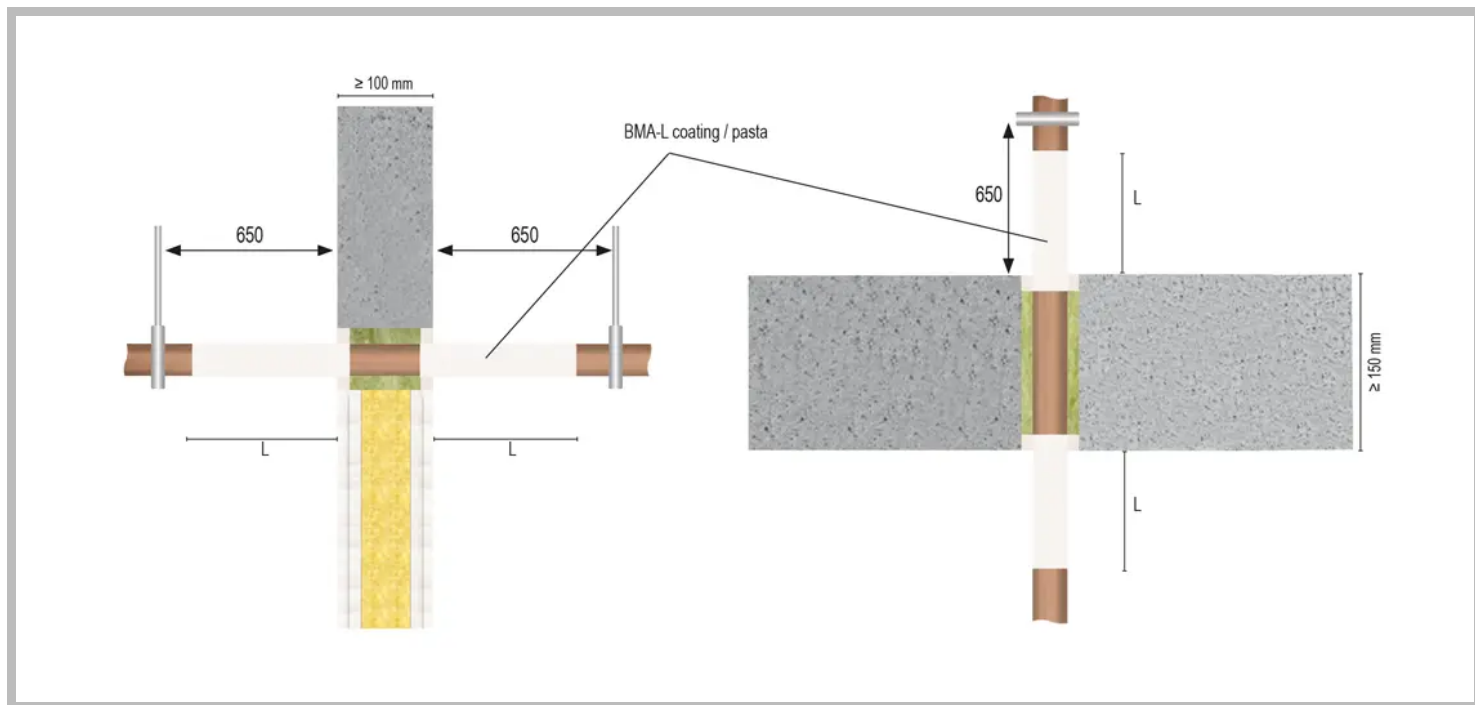
Meerlaags EI = 120 U/C ETA 16/0320

Meerlaags EI = 120 U/C ETA 16/0320

Niet-brandbare metalen leidingen

**Niet-brandbare leiding
Kleine sparing (ringvoeg)
BMA-L/BMS/BMK coating/pasta/kit**

Brandwerende coating



Restruimte / ringvoeg opvullen met steenwol backing en BMA-L/BMS/BMK

WAND - Coating aan beide zijden

VLOER - Coating aan beide zijden



Type leiding: Niet-brandbare leiding van Koper Staal, RVS, Gietijzer

Staal, RVS, Gietijzer Ø (mm)	≤ 114,3
Dikte / Lengte coating (mm)	≥ 3,0 / ≥ 400
Staal, RVS, Gietijzer Ø (mm)	≤ 42
Dikte / Lengte coating (mm)	≥ 3,0 / ≥ 300
Koper Ø (mm)	≤ 28
Dikte / Lengte-L coating (mm)	≥ 3,0 / ≥ 300
Installatie	Beide zijden

Staal, RVS, Gietijzer Ø (mm)	≤ 114,3
Dikte / Lengte coating (mm)	≥ 3,0 / ≥ 400
Staal, RVS, Gietijzer Ø (mm)	≤ 42
Dikte / Lengte coating (mm)	≥ 3,0 / ≥ 300
Installatie	Beide zijden

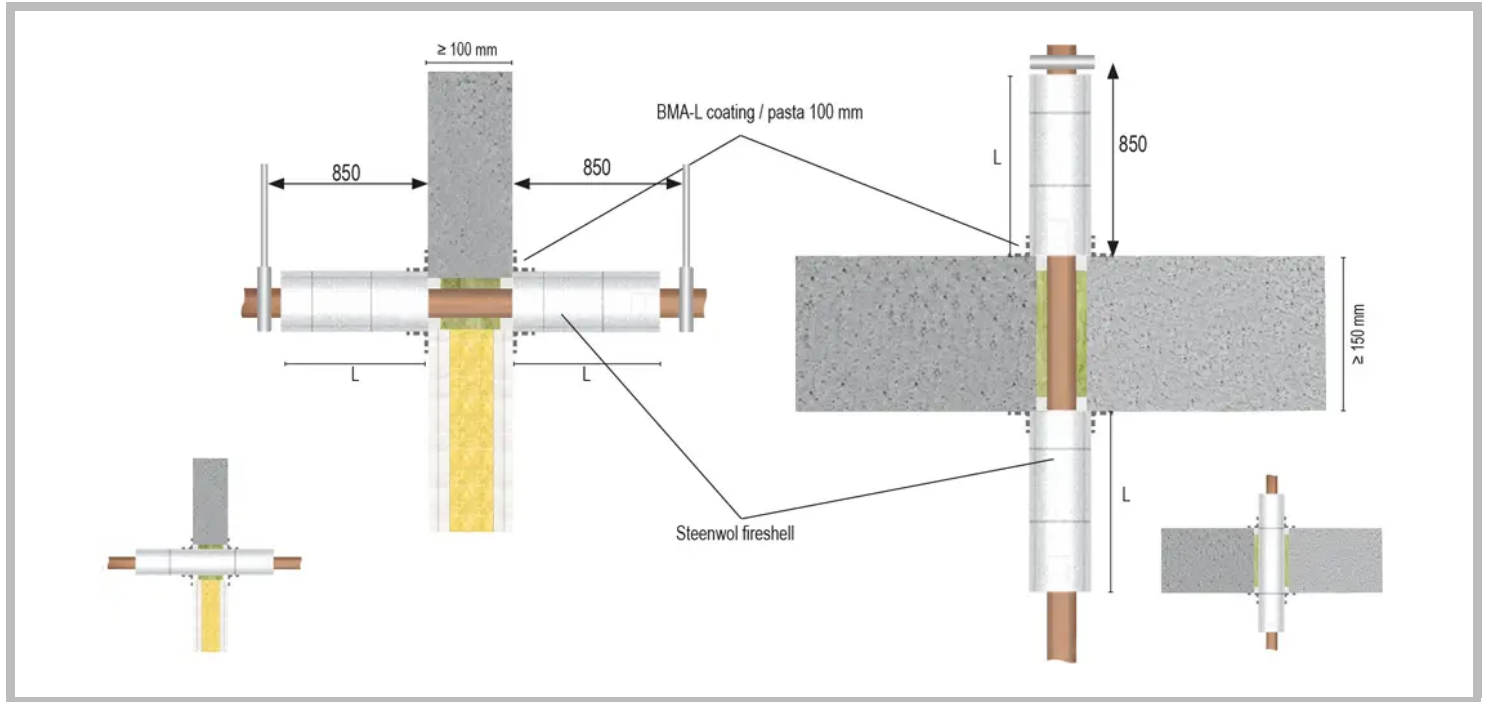
EI = 60 U/C Efectis R000731

EI = 60 U/C Efectis R000731

Deze handleiding dient als ondersteuning voor een juiste montage en de vermelde brandweerstand is gebaseerd op een brandscheiding die voldoet aan de vereiste brandweerstand. Aan deze detailtekening kunnen geen rechten worden ontleend.

Niet-brandbare leiding Kleine sparing (ringvoeg) Steenwol Isolatie

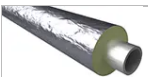
Steenwol isolatie / Brandwerende coating



Restruimte / ringvoeg opvullen met steenwol backing en BMA-L/BMS/BMK

WAND - Fireshell installatie aan beide zijden

VLOER - Fireshell installatie aan beide zijden



Type leiding: Niet-brandbare leiding van Koper Staal, RVS, Gietijzer

Staal, RVS, Gietijzer Ø (mm)	≤ 219	Staal, RVS, Gietijzer Ø (mm)	≤ 219
Dikte-T / Lengte-L isolatie (mm)	≥ 25 / ≥ 500 + 100mm BML	Dikte-T / Lengte-L isolatie (mm)	≥ 25 / ≥ 500 + 100mm BML
Koper Ø (mm)	≤ 88,9	Koper Ø (mm)	≤ 88,9
Dikte-T / Lengte-L isolatie (mm)	30-100 / ≥ 500 + 100mm BML	Dikte-T / Lengte-L isolatie (mm)	30-100 / ≥ 500 + 100mm BML
Staal, RVS, Gietijzer Ø (mm)	274	Staal, RVS, Gietijzer Ø (mm)	274
Dikte-T / Lengte-L isolatie (mm)	≥ 40 / ≥ 1000 + 100mm BML	Dikte-T / Lengte-L isolatie (mm)	≥ 40 / ≥ 1000 + 100mm BML
Staal, RVS, Gietijzer Ø (mm)	≤ 114,3	Staal, RVS, Gietijzer Ø (mm)	≤ 114,3
Dikte-T / Lengte-L isolatie (mm)	≥ 30 / ≥ 1000 +1mm aluminium plaat en 300mm BML coating	Dikte-T / Lengte-L isolatie (mm)	≥ 30 / ≥ 1000 +1mm aluminium plaat en 300mm BML coating
Dikte buiswand (mm)	≤ 14,2	Dikte buiswand (mm)	≤ 14,2
Installatie	Beide zijden	Installatie	Beide zijden

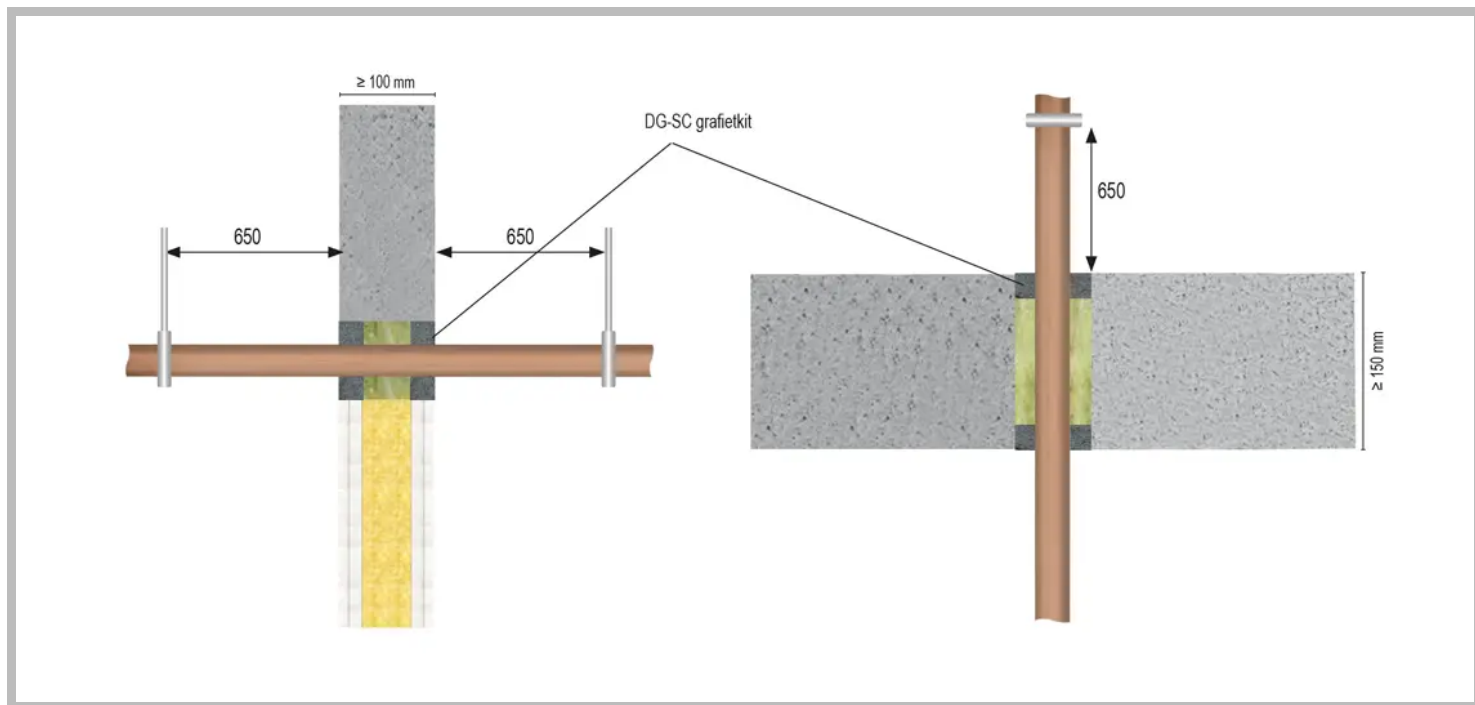
EI = 60 U/C KB 321100704-A

EI = 60 U/C KB 321100704-A

Meerdere leidingen (Ø 22) geïsoleerd met 1 steenwol schaal mogelijk

**Brandbare leiding
Kleine sparing (ringvoeg)
DG-SC Grafietkit**

Brandwerende grafietkit



Mag decentrisch worden geïnstalleerd / 10-25 mm mag zonder steenwol backing

WAND - Grafietkit installatie aan beide zijden

VLOER - Grafietkit installatie aan beide zijden



Type leiding: Niet-brandbare leiding van Koper Staal, RVS, Gietijzer

Koper Ø (mm)	≤ 22
Dikte buiswand (mm)	1 - 5,7
Staal, RVS, Gietijzer Ø (mm)	≤ 48,3
Dikte buiswand (mm)	1,2 - 14,2
Dikte grafietkit	10 - 50 / 25 mm
Installatie	Beide zijden

Koper Ø (mm)	≤ 22
Dikte buiswand (mm)	1 - 5,7
Staal, RVS, Gietijzer Ø (mm)	≤ 48,3
Dikte buiswand (mm)	1,2 - 14,2
Dikte grafietkit	10 - 50 / 25 mm
Installatie	Beide zijden

Staal EI = 90 U/C ETA 19/0704

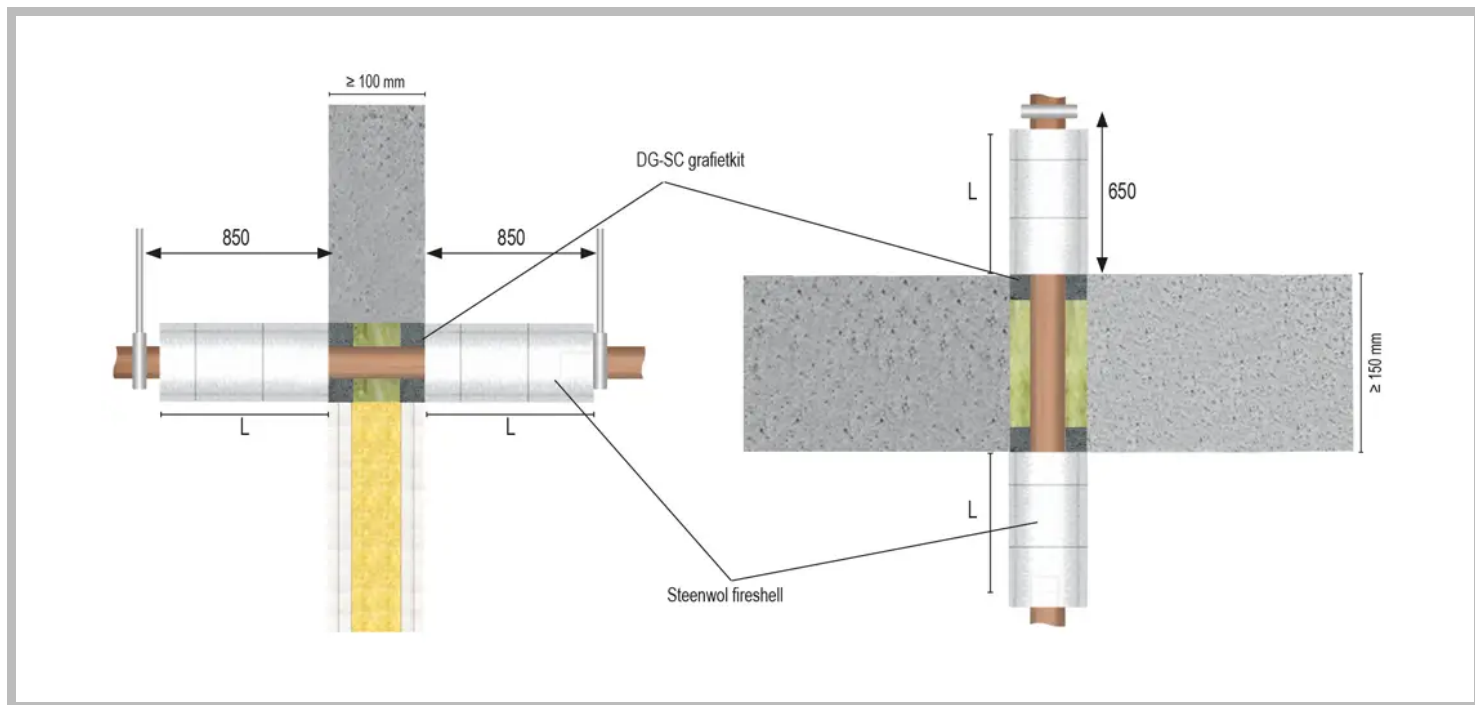
Staal EI = 90 U/C ETA 19/0704

Koper EI = 60 U/C ETA 19/0704

Koper EI = 60 U/C ETA 19/0704

**Brandbare leiding
Kleine sparing (ringvoeg)
DG-SC Grafietkit**

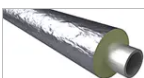
Steenwol isolatie / Brandwerende grafietkit



Mag decentrisch worden geïnstalleerd / 10-25 mm mag zonder steenwol backing

WAND - Grafietkit installatie aan beide zijden

VLOER - Grafietkit installatie aan beide zijden



Type leiding: Niet-brandbare leiding van Koper Staal, RVS, Gietijzer

Koper, Staal, RVS, Gietijzer Ø (mm)	≤ 88,9
Dikte buiswand (mm)	2,1 - 14,2
Staal, RVS, Gietijzer Ø (mm)	≤ 114,3
Dikte buiswand (mm)	2,1 - 14,2
Isolatie	Steenwol fireshell
Dikte / Lengte-L isolatie (mm)	25 / ≥ 500
Dikte grafietkit	10 - 50 / 25 mm
Installatie	Beide zijden

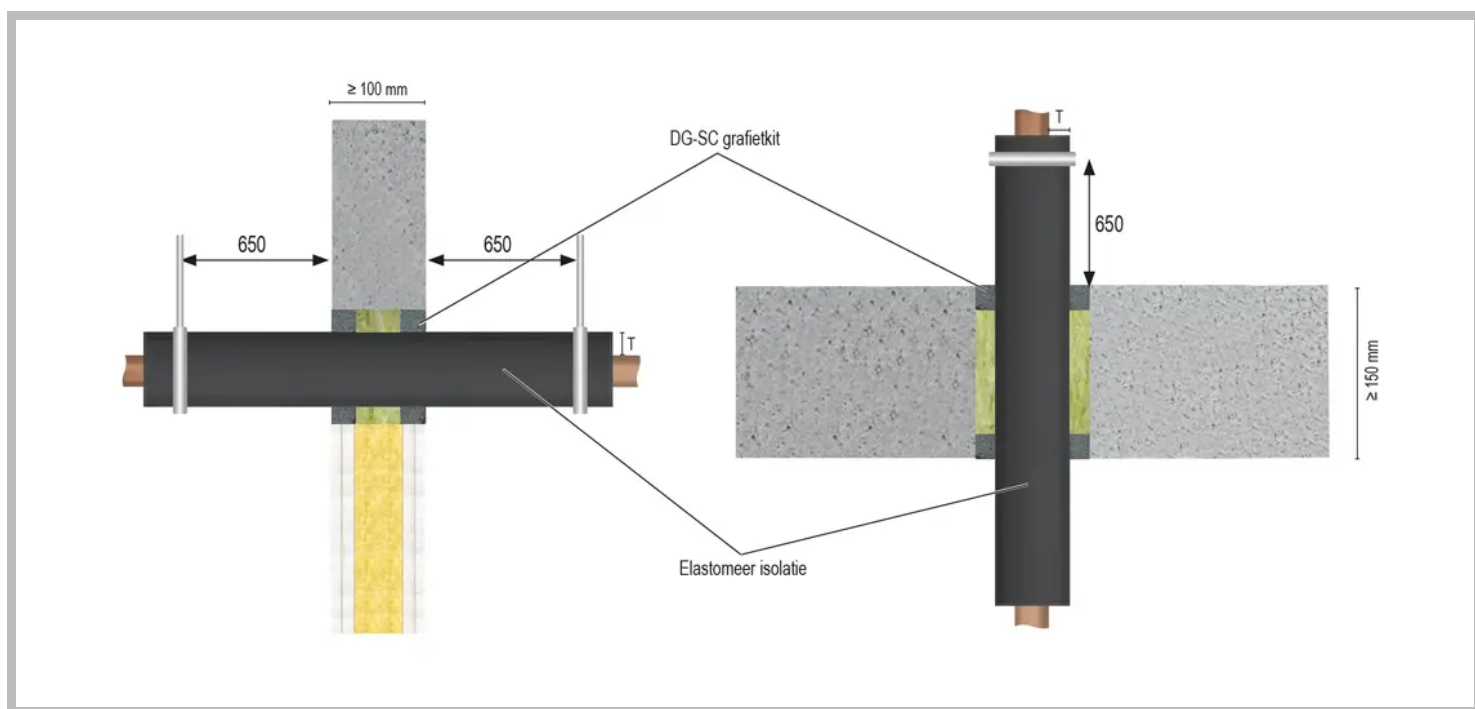
Koper, Staal, RVS, Gietijzer Ø (mm)	≤ 88,9
Dikte buiswand (mm)	2,1 - 14,2
Staal, RVS, Gietijzer Ø (mm)	≤ 114,3
Dikte buiswand (mm)	2,1 - 14,2
Isolatie	Steenwol fireshell
Dikte / Lengte-L isolatie (mm)	25 / ≥ 500
Dikte grafietkit	10 - 50 / 25 mm
Installatie	Beide zijden

EI = 120 U/C ETA 19/0704

EI = 120 U/C ETA 19/0704

Brandbare leiding Kleine sparing (ringvoeg) DG-SC Grafietkit

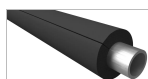
Flexible Elastomeric Foam of Hardschuim (PIR/Phenol) isolatie / Brandwerende grafietkit



Mag decentrisch worden geïnstalleerd

WAND - Grafietkit installatie aan beide zijden

VLOER - Grafietkit installatie aan beide zijden



Type leiding: Niet-brandbare leiding van Koper Staal, RVS, Gietijzer

Koper Ø (mm)	≤ 54
Dikte buiswand (mm)	10 - 50
Staal, RVS, Gietijzer Ø (mm)	≤ 168,3
Dikte buiswand (mm)	≤ 3,9
Isolatie	Flexibel Elastomeer (FEF)
Dikte / Lengte isolatie (mm)	≤ 38 / CS
Staal, RVS, Gietijzer Ø (mm)	≤ 42,2
Koper Ø (mm)	≤ 28
Dikte buiswand (mm)	≤ 3,2 / Koper ≤ 1,2
Isolatie	Hardschuim (PIR/Phenol)
Dikte / Lengte isolatie (mm)	≤ 25 / CS
Dikte grafietkit	25 - 50 / 25 mm
Installatie	Beide zijden

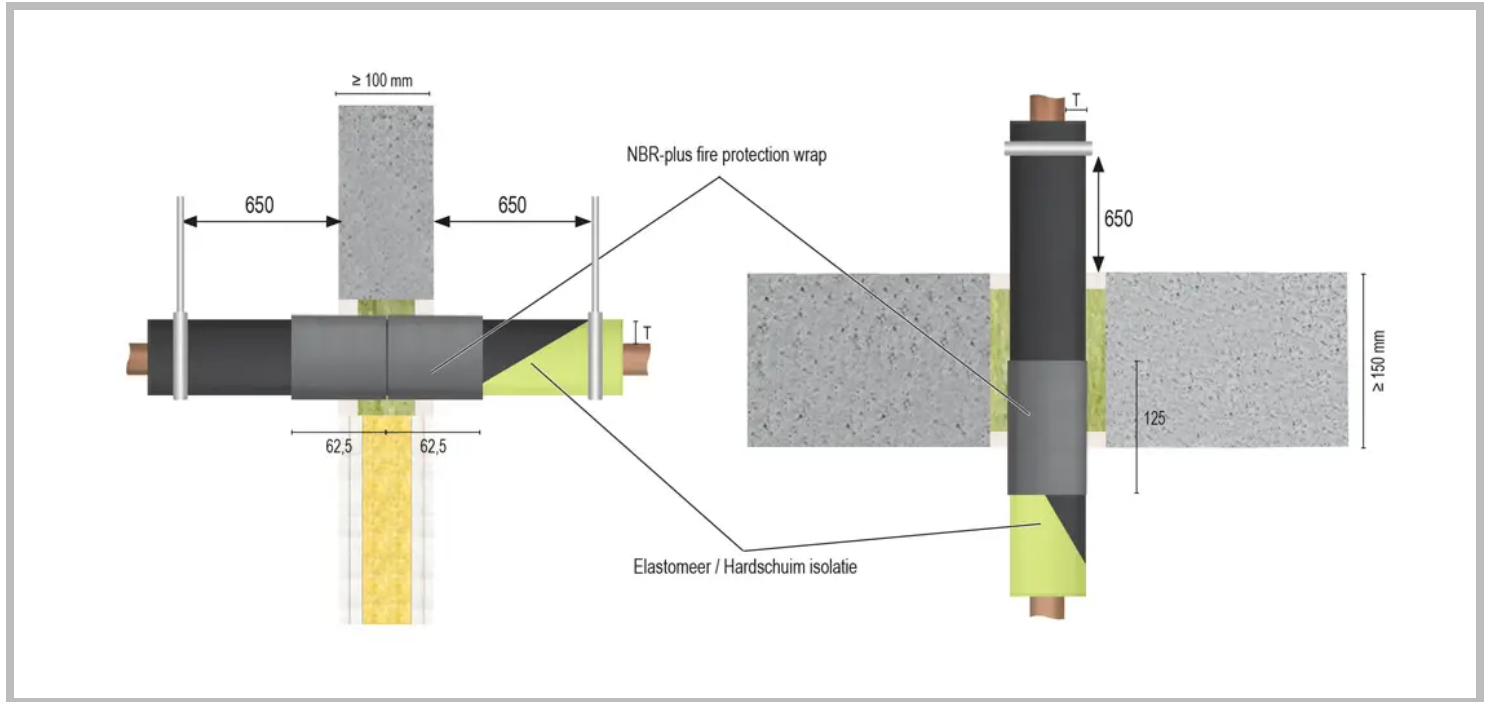
Koper Ø (mm)	≤ 54
Dikte buiswand (mm)	10 - 50
Staal, RVS, Gietijzer Ø (mm)	≤ 168,3
Dikte buiswand (mm)	≤ 3,9
Isolatie	Flexibel Elastomeer (FEF)
Dikte / Lengte isolatie (mm)	≤ 38 / CS
Staal, RVS, Gietijzer Ø (mm)	≤ 42,2
Koper Ø (mm)	≤ 28
Dikte buiswand (mm)	≤ 3,2 / Koper ≤ 1,2
Isolatie	Hardschuim (PIR/Phenol)
Dikte / Lengte isolatie (mm)	≤ 25 / CS
Dikte grafietkit	25 - 50 / 25 mm
Installatie	Beide zijden

EI = 90 - 120 U/C ETA 19/0704

Elastomeer EI = 90 - 120 U/C ETA 19/0704

**Niet-brandbare leiding
Kleine sparing (ringvoeg)
NBR-plus Fire protection wrap**

Flexible Elastomeric Foam of Hardschuim (PIR/Phenol) isolatie / Firewrap



Restruimte / ringvoeg opvullen met steenwol backing en BMA-L/BMS/BMK

WAND - Firewrap installatie aan beide zijden

VLOER - Firewrap installatie aan onderzijde



Type leiding: Niet-brandbare leiding van Koper Staal, RVS, Gietijzer

Koper Ø (mm)	≤ 88,9
Staal, RVS, Gietijzer Ø (mm)	≤ 323,1
Dikte buiswand (mm)	1,2 - 14,2
Isolatie	Flexibel Elastomeer (FEF)
Dikte-T / Lengte (mm)	10-38 / CS
Isolatie	Hardschuim (Pir/Phenol)
Dikte-T / Lengte (mm)	20-100 / CS
Installatie	Beide zijden 1x125, 2 lagen

Koper Ø (mm)	≤ 88,9
Staal, RVS, Gietijzer Ø (mm)	≤ 323,1
Dikte buiswand (mm)	1,2 - 14,2
Isolatie	Flexibel Elastomeer (FEF)
Dikte-T / Lengte (mm)	10-38 / CS
Isolatie	Hardschuim (Pir/Phenol)
Dikte-T / Lengte (mm)	20-100 / CS
Installatie	Onderzijde 1x125, 2 lagen



Type leiding: HVAC Splitlines

Ø (mm)	≤ 18 / 2x
Isolatie	Polyethyleen
Dikte-T / Lengte (mm)	≤ 9 / CS
Installatie	Beide zijden 1x125, 2 lagen

Ø (mm)	≤ 18 / 2x
Isolatie	Polyethyleen
Dikte-T / Lengte (mm)	≤ 9 / CS
Installatie	Onderzijde 1x125, 2 lagen

EI = 120 U/C KB 321100704-A

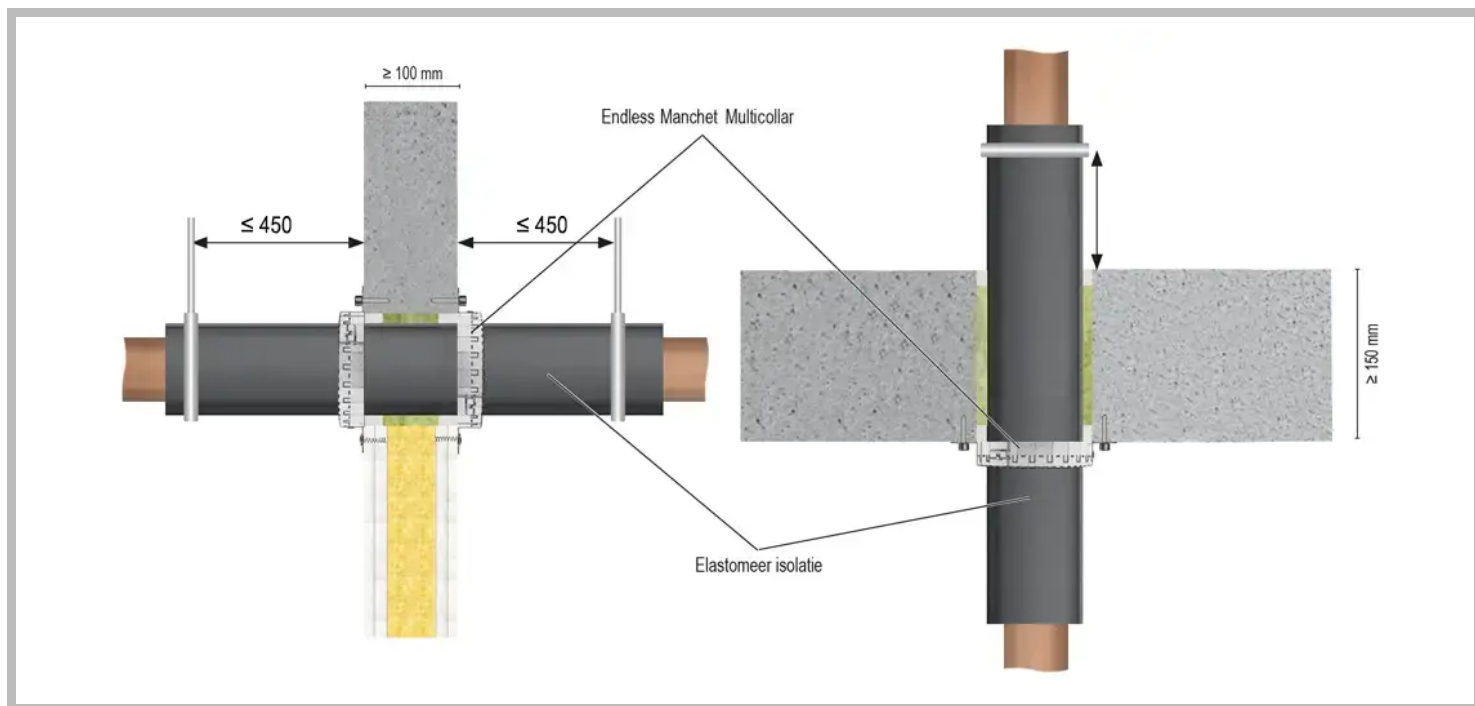
EI = 120 U/C KB 321100704-A

Hardschuim EI = 60 U/C KB 321100704-A

Hardschuim EI = 60 U/C KB 321100704-A

Niet-brandbare leiding Kleine sparing (ringvoeg) Endless Manchet Multicollar

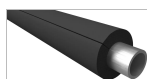
Flexible Elastomeric Foam of Hardschuim (PIR/Phenol) isolatie / Gordelbrandmanchet



Restruimte / ringvoeg opvullen met steenwol backing en BMA-L/BMS/BMK

WAND (met of zonder isolatie) - Brandmanchet aan beide zijden

VLOER - Brandmanchet aan onderzijde



Type leiding: Niet-brandbare leiding van Koper, Staal, RVS, Gietijzer

Staal, RVS, Gietijzer Ø (mm)	≤ 219	Staal, RVS, Gietijzer Ø (mm)	≤ 219
Koper Ø (mm)	≤ 89	Koper Ø (mm)	≤ 89
Isolatie	Flexibel Elastomeer (FEF)	Isolatie	Flexibel Elastomeer (FEF)
Dikte-T / Lengte isolatie (mm)	9 - 35 / CS	Dikte-T / Lengte isolatie (mm)	9 - 35 / CS
Koper, Staal, RVS, Gietijzer Ø (mm)	≤ 76	Koper, Staal, RVS, Gietijzer Ø (mm)	≤ 76
Staal, RVS, Gietijzer Ø (mm)	≤ 219 (Dubbel manchet)	Staal, RVS, Gietijzer Ø (mm)	≤ 219 (Dubbel manchet)
Isolatie	PIR/Phenol Hardschuim	Isolatie	PIR/Phenol Hardschuim
Dikte buiswand (mm)	1,5 - 14,2	Dikte buiswand (mm)	1,5 - 14,2
Installatie	Beide zijden	Installatie	Onderzijde

EI = 60 - 120 ETA 20/1322

EI = 60 - 120 ETA 20/1322