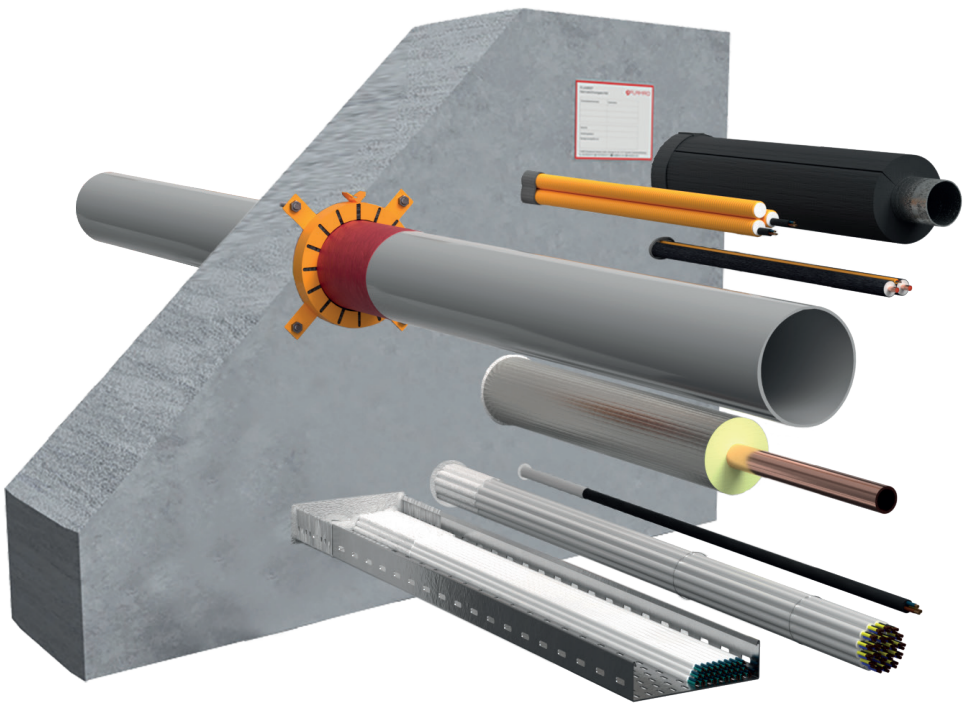


FLAMRO Ringvoegafdichting

Geteste oplossingen op basis van een kleine sparing



Elektrakabels, Elektrabuizen, Kabelgoten

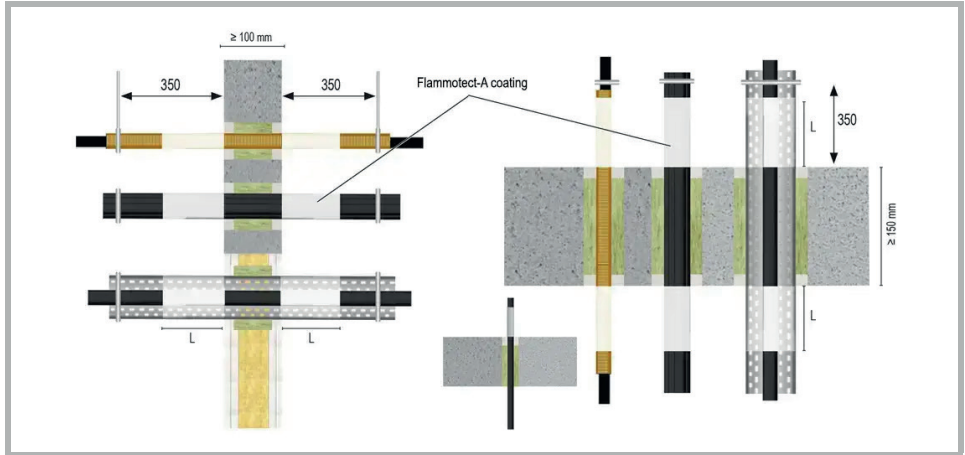
Geteste oplossingen op basis van een kleine sparing

Elektrakabels / Elektrabuizen / Kabelgoten

Kleine sparing (ringvoeg)

Flammotect-A coating/pasta/kit

Brandwerende coating



Restruimte / ringvoeg opvullen met steenwol backing en Flammotect-A



Elektra: Kabels en kabelbundel / Kabelgoot / Coax kabel / Elektrabuis- en bundel

Verwerkingsgebied: Massieve wand / Massieve vloer / Lichte scheidingwand

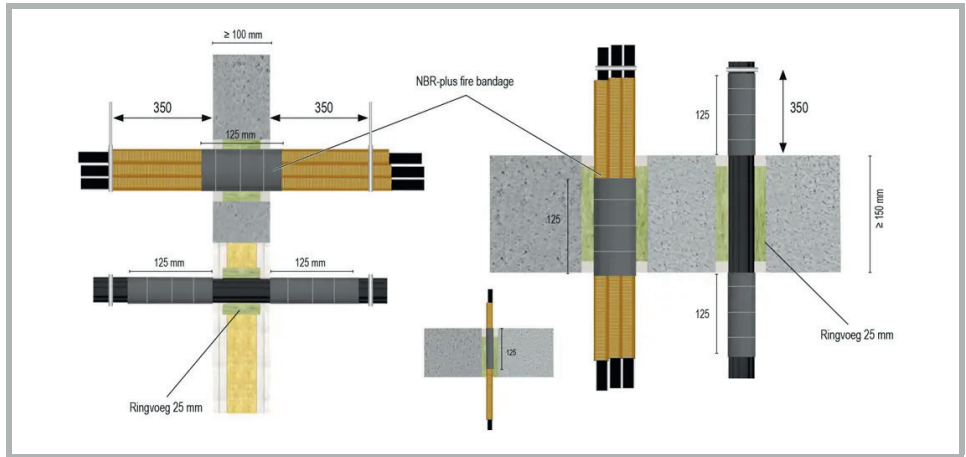
Doorgevoerd element ↓	Diameter Ø (mm) ↓	Lengte coating (mm) ↓	Dikte coating (mm) ↓
Kabel	≤ 80	≥ 100	≥ 1
Coax kabel	≤ 50,3	≥ 100	≥ 1
Kabelbundel	≤ 100 / ≤ 21	≥ 100	≥ 1
Elektrabuis (EIC)	≤ 16	≥ 150	≥ 1
Kabelgoot	Geen limiet	≥ 150	≥ 1
Ringvoeg opvullen	Steenwol backing + Flammotect-A Coating		
Montage wand	Flammotect-A Coating aan beide zijden		
Montage vloer	Flammotect-A Coating aan beide zijden		
Kabel (zie inzet)	≤ 21	≥ 100 aan bovenzijde	≥ 1
Ringvoeg opvullen	Steenwol backing en 10-50x25mm Flammotect-A kit vanaf bovenzijde		
Montage vloer	Flammotect-A Coating aan bovenzijde		

ETA 22/0052 - EI 60

Deze handleiding dient als ondersteuning voor een juiste montage en de vermelde brandweerstand is gebaseerd op een brandscheiding die voldoet aan de vereiste brandweerstand. Aan deze detailtekening kunnen geen rechten worden ontleend.

Elektrakabels / Elektrabuizen Kleine sparing (ringvoeg) NBR-plus Fire Bandage

Firewrap



Restruimte / ringvoeg opvullen met steenwol backing en Flamprotect-A



Elektra: Kabels en kabelbundel / Elektrabuiss- en bundel / Speedpipes

Verwerkingsgebied: Massieve wand / Massieve vloer / Lichte scheidingwand

Doorgevoerd element ↓	Diameter Ø (mm) ↓	Breedte firewrap (mm) ↓	Aantal wikkels ↓
Kabel	≤ 80	2 x 125	2
Coax kabel	≤ 50,3	2 x 125	2
Kabelbundel	≤ 100 / ≤ 21	2 x 125	2
Elektrabuis (EIC)	≤ 32	1 x 125	1
Elektrabuis bundel	≤ 100	1 x 125	2

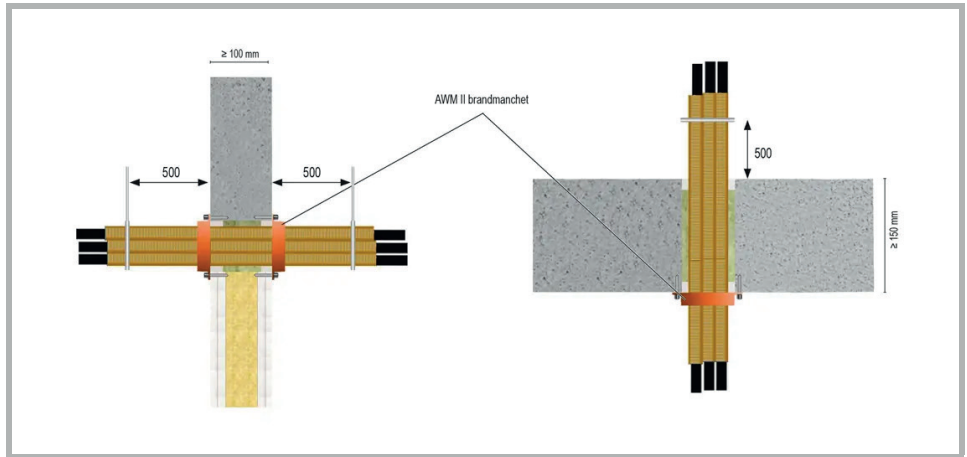
Ringvoeg opvullen	Steenwol backing + Flamprotect-A Coating / Novasit BM Compound
Montage wand	Firewrap aan beide zijden
Montage vloer	Firewrap aan beide zijden / Elektrabuisbundel aan onderzijde / Elektrabuis vanaf onder- of bovenzijde

ETA 22/0052 - EI 120

Deze handleiding dient als ondersteuning voor een juiste montage en de vermelde brandweerstand is gebaseerd op een brandscheiding die voldoet aan de vereiste brandweerstand. Aan deze detailtekening kunnen geen rechten worden ontleend.

Elektrabuizen Kleine sparing (ringvoeg) AWM II Manchet

Brandmanchet



Restruimte / ringvoeg opvullen met steenwol backing en Flammtect-A



Elektra: Elektrabuis (EIC) / Elektrabuis bundel

Verwerkingsgebied: Massieve wand / Massieve vloer / Lichte scheidingwand

Doorgevoerd element ↓	Diameter Ø (mm) ↓		
Elektrabuis (EIC)	≤ 63		
Elektrabuis bundel	≤ 125 / ≤ 32		
Ringvoeg opvullen	Steenwol backing + Flammtect-A Coating / Novasit BM Compound		
Montage wand	Brandmanchet aan beide zijden		
Montage vloer	Brandmanchet aan onderzijde		

ETA 13/0792 - EI 120

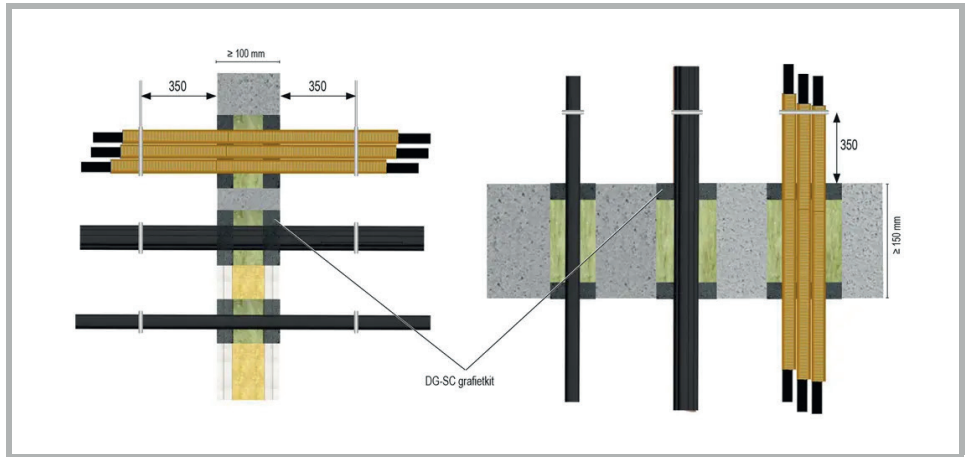
Deze handleiding dient als ondersteuning voor een juiste montage en de vermelde brandweerstand is gebaseerd op een brandscheiding die voldoet aan de vereiste brandweerstand. Aan deze detailtekening kunnen geen rechten worden ontleend.

Elektrakabels / Elektrabuizen

Kleine sparing (ringvoeg)

DG-SC Grafietkit

Grafietkit



Elektra: Kabels en kabelbundel / Elektrabuizen- en bundel

Verwerkingsgebied: Massieve wand / Massieve vloer / Lichte scheidingswand

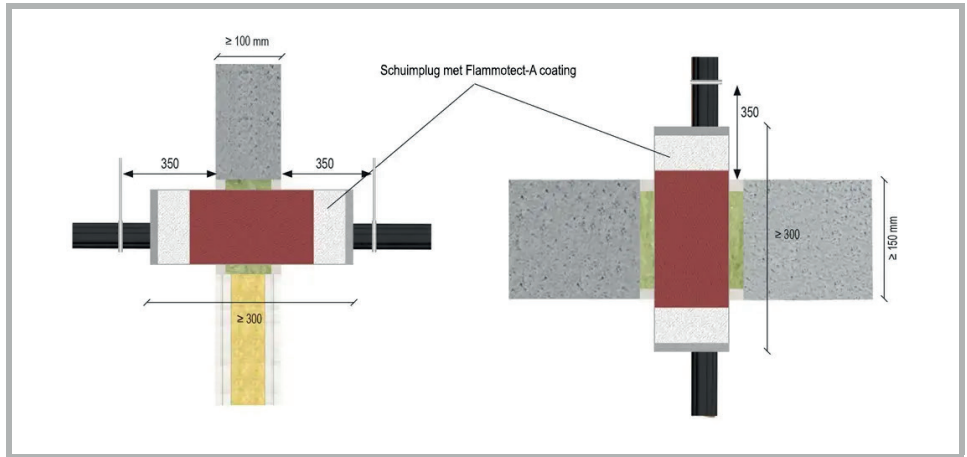
Doorgevoerd element ↓	Diameter Ø (mm) ↓	Breedte grafietkit (mm) ↓	Diepte grafietkit (mm) ↓
Kabel	≤ 61	10-50	25
Coax kabel	≤ 51,1	10-50	25
Kabelbundel	≤ 180 / ≤ 21	25-50	25
Elektrabuizen (EIC)	≤ 32	10-50	25
Elektrabuizen bundel	≤ 100 / ≤ 32	25-50	25
Ringvoeg opvullen / Montage	Steenwol backing / DG-SC Grafietkit aan beide zijden (10-25 mm mag zonder steenwol backing)		

ETA 19/0704 - EI 90

Deze handleiding dient als ondersteuning voor een juiste montage en de vermelde brandweerstand is gebaseerd op een brandscheiding die voldoet aan de vereiste brandweerstand. Aan deze detailtekening kunnen geen rechten worden ontleend.

Elektrakabels Kleine sparing (ringvoeg) CT Cable Tube

Cabel Tube



Restruimte / ringvoeg opvullen met steenwol backing en Flammotect-A



Elektra: Elektrabuis (EIC) / Elektrabuis bundel

Verwerkingsgebied: Massieve wand / Massieve vloer / Lichte scheidingwand

Doorgevoerd element ↓	Diameter Ø (mm) ↓		
Kabel	≤ 21		
Kabelbundel	≤ 100 / ≤ 21		
Ringvoeg opvullen	Steenwol backing + Flammotect-A Coating / Novasit BM Compound		
Montage wand	1 Cable Tube door de wand - plug aan beide zijden afwerken met Flammotect-A		
Montage vloer	1 Cable Tube door de vloer - plug aan beide zijden afwerken met Flammotect-A		

ETA 22/0052 / ETA 16/006 - EI 120

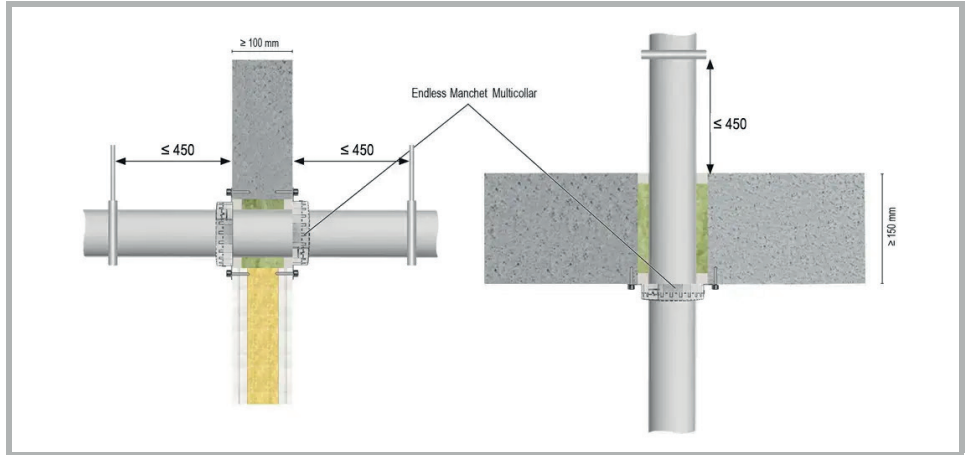
Deze handleiding dient als ondersteuning voor een juiste montage en de vermelde brandweerstand is gebaseerd op een brandscheiding die voldoet aan de vereiste brandweerstand. Aan deze detailtekening kunnen geen rechten worden ontleend.

Brandbare kunststof- en meerlaags aluminium leidingen

Geteste oplossingen op basis van een kleine sparing

Brandbare leiding Kleine sparing (ringvoeg) Endless Multicollar

Gordel-brandmanchet



Restruimte / ringvoeg opvullen met steenwol backing en Flammtect-A



Type leiding: Brandbare Kunststof / Meerlaags aluminium leiding

Verwerkingsgebied: Massieve wand / Massieve vloer / Lichte scheidingwand

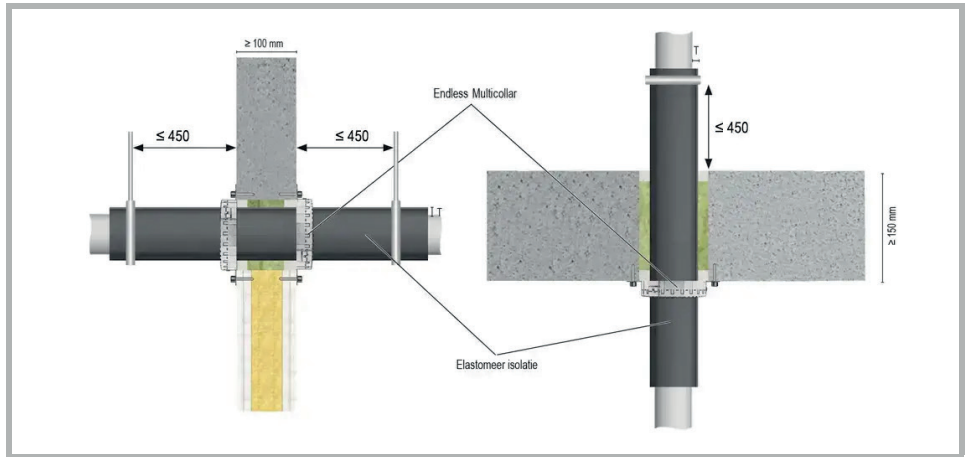
Doorgevoerd element ↓	Diameter Ø (mm) ↓	Dikte buiswand (mm) ↓	
Kunststof buis standaard	≤ 160 (enkel manchet)	≤ 14,6	
Kunststof buis standaard	≤ 315 (dubbel manchet)	≤ 7,7	
Kunststof buis speciaal	≤ 100	≤ 6	
Meerlaags aluminium buis	≤ 75	≤ 6	
Ringvoeg opvullen	Steenwol backing + Flammtect-A Coating / Novasit BM Compound		
Montage wand	Endless manchet aan beide zijden		
Montage vloer	Endless manchet aan onderzijde		

ETA 20/1322 - EI 120 U/U

Deze handleiding dient als ondersteuning voor een juiste montage en de vermelde brandweerstand is gebaseerd op een brandscheiding die voldoet aan de vereiste brandweerstand. Aan deze detailtekening kunnen geen rechten worden ontleend.

Brandbare leiding Kleine sparing (ringvoeg) Endless Multicollar

Flexible Elastomeric Foam (FEF) isolatie/ gordel-brandmanchet



Restruimte / ringvoeg opvullen met steenwol backing en Flamprotect-A



Type leiding: Brandbare Kunststof / Meerlaags aluminium leiding

Verwerkingsgebied: Massieve wand / Massieve vloer / Lichte scheidingwand

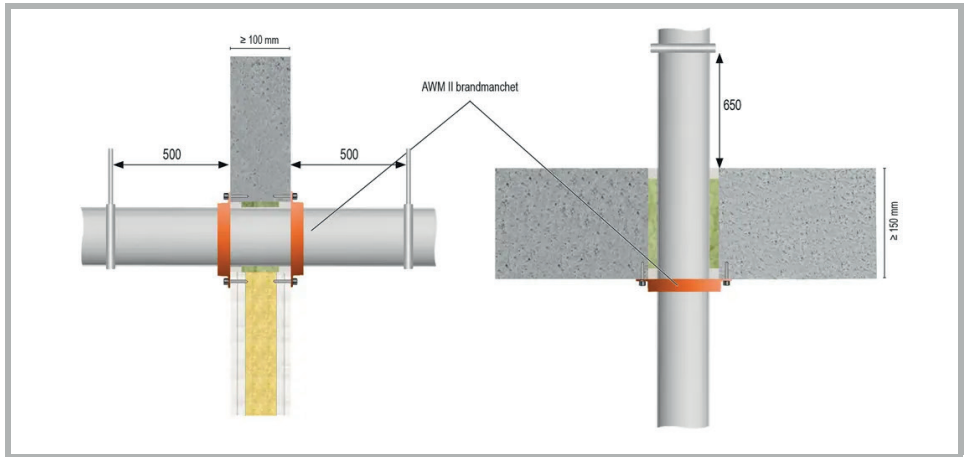
Doorgevoerd element ↓	Diameter Ø (mm) ↓	Dikte buiswand (mm) ↓	Isolatie (mm) ↓	Dikte isolatie (mm) ↓
Kunststof buis	≤ 110 (dubbel manchets)	≤ 14,6	Flexibel elastomeer	≤ 38
Meerlaags aluminium buis	≤ 110 (enkel manchets)	≤ 7,7	Flexibel elastomeer	≤ 38
Meerlaags aluminium buis	≤ 50 (enkel manchets)	≤ 6	Hardschuim (Pir/Phenol)	≤ 30
Meerlaags aluminium buis	≤ 90 (dubbel manchets)	≤ 6	Hardschuim (Pir/Phenol)	≤ 30
Ringvoeg opvullen	Steenwol backing + Flamprotect-A Coating / Novasit BM Compound			
Montage wand	Endless manchets aan beide zijden			
Montage vloer	Endless manchets aan onderzijde			

ETA 20/1322 - EI 120

Deze handleiding dient als ondersteuning voor een juiste montage en de vermelde brandweerstand is gebaseerd op een brandscheiding die voldoet aan de vereiste brandweerstand.
Aan deze detailtekening kunnen geen rechten worden ontleend.

Brandbare leiding Kleine sparing (ringvoeg) AWM II Manchet

Brandmanchet



Restruimte / ringvoeg opvullen met steenwol backing en Flammtect-A



Type leiding: Brandbare Kunststof leiding

Verwerkingsgebied: Massieve wand / Massieve vloer / Lichte scheidingswand

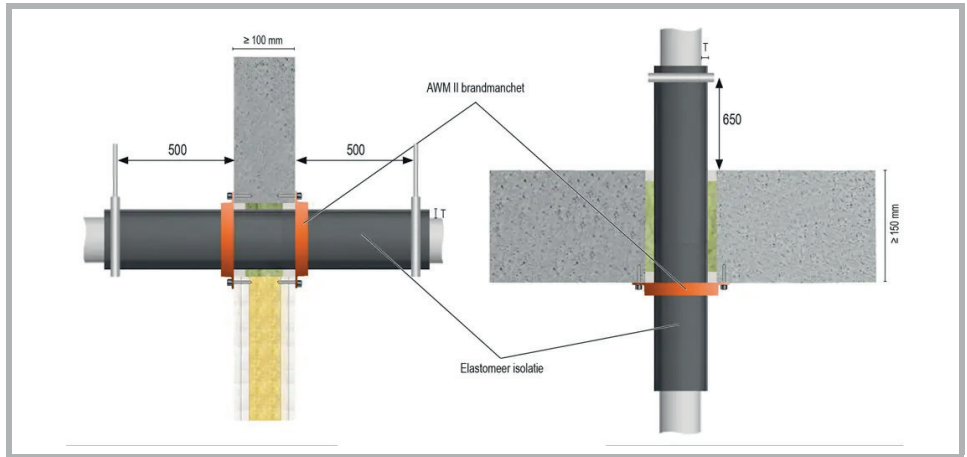
Doorgevoerd element ↓	Diameter Ø (mm) ↓	Dikte buiswand (mm) ↓	
Kunststof buis standaard	≤ 315	≤ 15,2	
Kunststof buis speciaal	≤ 315	≤ 15,2	
Ringvoeg opvullen	Steenwol backing + Flammtect-A Coating / Novasit BM Compound		
Montage wand	Brandmanchet aan beide zijden		
Montage vloer	Brandmanchet aan onderzijde		

ETA 17/0753 - EI 120 U/U

Deze handleiding dient als ondersteuning voor een juiste montage en de vermelde brandweerstand is gebaseerd op een brandscheiding die voldoet aan de vereiste brandweerstand. Aan deze detailtekening kunnen geen rechten worden ontleend.

Brandbare leiding Kleine sparing (ringvoeg) AWM II Manchet

Flexible Elastomeric Foam (FEF) isolatie / Brandmanchet



Restruimte / ringvoeg opvullen met steenwol backing en Flammotect-A



Type leiding: Brandbare Kunststof / Meerlaags aluminium leiding

Verwerkingsgebied: Massieve wand / Massieve vloer / Lichte scheidingswand

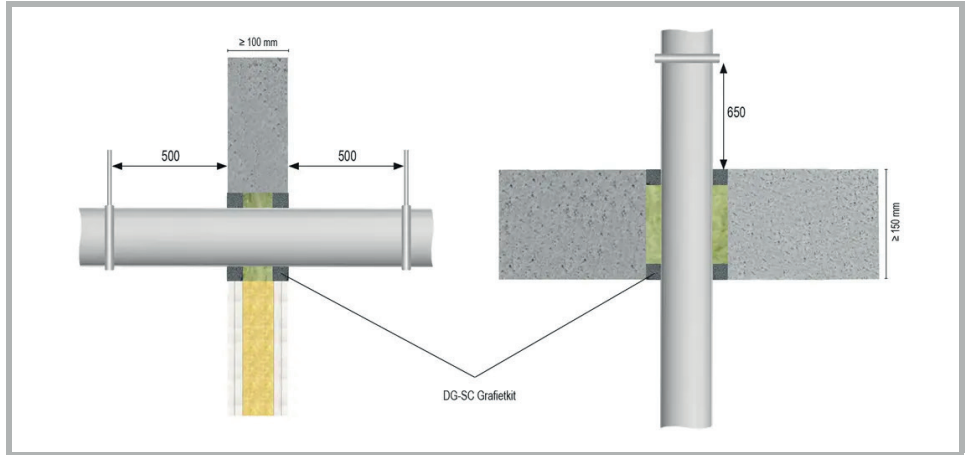
Doorgevoerd element ↓	Diameter Ø (mm) ↓	Dikte buiswand (mm) ↓	Isolatie (mm) ↓	Dikte isolatie (mm) ↓
Kunststof buis	≤ 250	≤ 15,2	Flexibel elastomeer	≤ 38
Meerlaags aluminium buis	≤ 110	≤ 15,2	Flexibel elastomeer	≤ 38
Ringvoeg opvullen	Steenwol backing + Flammotect-A Coating / Novasit BM Compound			
Montage wand	Brandmanchet aan beide zijden			
Montage vloer	Brandmanchet aan onderzijde			

ETA 17/0753 - EI 120 U/C

Deze handleiding dient als ondersteuning voor een juiste montage en de vermelde brandweerstand is gebaseerd op een brandscheiding die voldoet aan de vereiste brandweerstand. Aan deze detailtekening kunnen geen rechten worden ontleend.

Brandbare leiding Kleine sparing (ringvoeg) DG-SC Grafietkit

Grafietkit



Mag decentrisch worden geïnstalleerd



Type leiding: Brandbare kunststof- / Meerlaagse aluminium leiding

Verwerkingsgebied: Massieve wand / Massieve vloer / Lichte scheidingswand

Doorgevoerd element ↓	Diameter Ø (mm) ↓	Dikte buiswand (mm) ↓	Breedte / Diepte grafietkit (mm)
Kunststof buis	≤ 75	≤ 8,1	10-50 / 25
Kunststof buis	75-110	≤ 8,1	25-50 / 25
Meerlaags aluminium buis	≤ 50	≤ 8,1	10-50 / 25
Meerlaags aluminium buis	50-75	≤ 8,1	25-50 / 25

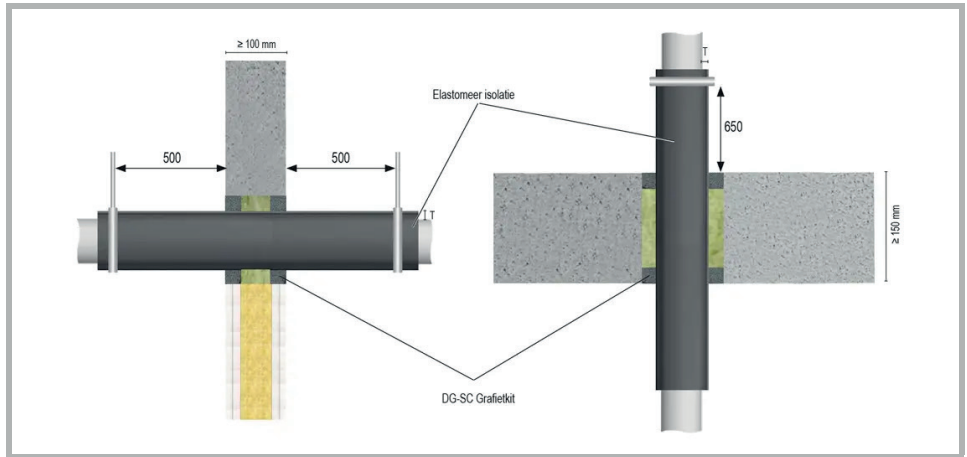
Ringvoeg opvullen / Montage Steenwol backing / DG-SC Grafietkit aan beide zijden (Mag decentrisch worden geïnstalleerd)

ETA 19/0704 - EI 90 U/U-U/C

Deze handleiding dient als ondersteuning voor een juiste montage en de vermelde brandweerstand is gebaseerd op een brandscheiding die voldoet aan de vereiste brandweerstand. Aan deze detailtekening kunnen geen rechten worden ontleend.

Brandbare leiding Kleine sparing (ringvoeg) DG-SC Grafietkit

Flexible Elastomeric Foam (FEF) isolatie / Brandwerende grafietkit



Mag decentrisch worden geïnstalleerd



Type leiding: Brandbare Kunststof / Meerlaags aluminium leiding

Verwerkingsgebied: Massieve wand / Massieve vloer / Lichte scheidingswand

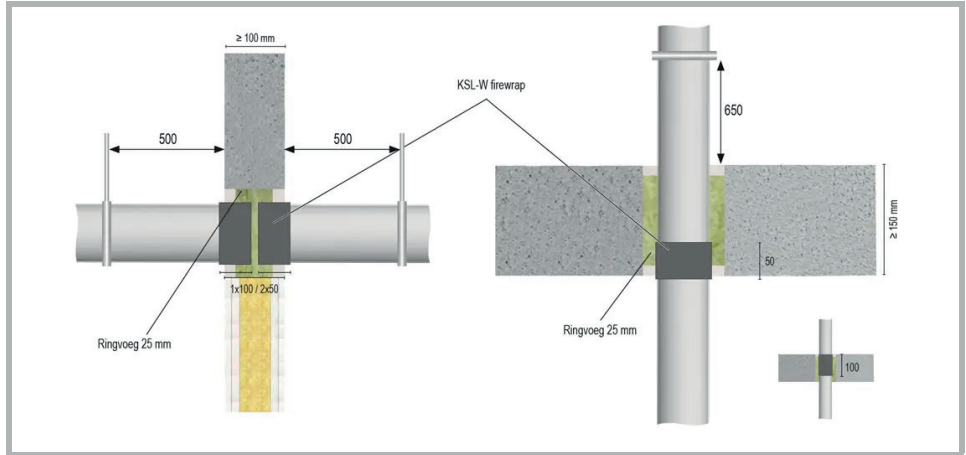
Doorgevoerd element ↓	Diameter Ø (mm) ↓	Dikte buiswand (mm) ↓	Isolatie / Dikte (mm) ↓	Breedte / Diepte grafietkit (mm) ↓
Kunststof buis	≤ 32	≤ 1,2	Flexibel elastomeer / ≤ 19	25-50 / 25
Meerlaags aluminium buis	≤ 70	≤ 7,5	Flexibel elastomeer / ≤ 19	25-50 / 25
Ringvoeg opvullen / Montage	Steenwol backing / DG-SC Grafietkit aan beide zijden (Mag decentrisch worden geïnstalleerd)			

ETA 19/0704 - EI 90 U/C

Deze handleiding dient als ondersteuning voor een juiste montage en de vermelde brandweerstand is gebaseerd op een brandscheiding die voldoet aan de vereiste brandweerstand.
Aan deze detailtekening kunnen geen rechten worden ontleend.

Brandbare leiding Kleine sparing (ringvoeg) KSL-W Firewrap

Firewrap



Restruimte / ringvoeg opvullen met steenwol backing en Flammotect-A



Type leiding: Brandbare Kunststof / Meerlaagse aluminium leiding

Verwerkingsgebied: Massieve wand / Massieve vloer / Lichte scheidingswand

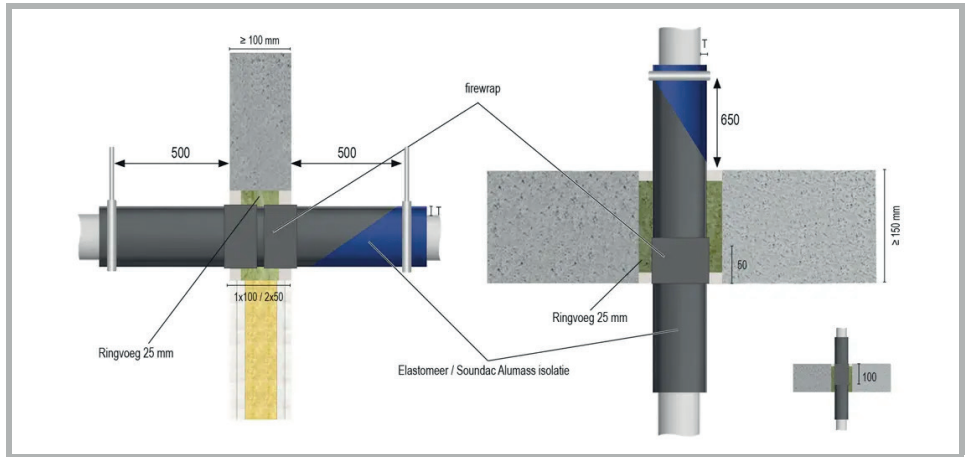
Doorgevoerd element ↓	Diameter Ø (mm) ↓	Breedte firewrap (mm) ↓	Aantal wikkels ↓
Kunststof / Meerlaagse buis	≤ 50	100 wand / 50 vloer	2
Kunststof / Meerlaagse buis	50-110	100 wand / 50 vloer	3
Kunststof	110-160	100 wand / 50 vloer	6
Ringvoeg opvullen	Steenwol backing + Flammotect-A Coating / Novasit BM Compound		
Montage wand	Firewrap aan beide zijden (1x100 / 2x50)		
Montage vloer	Firewrap aan onderzijde (1x50) / Firewrap vanaf bovenzijde (1x100 - Ø ≤ 75)		

ETA 16/0056 - EI 120 U/U

Deze handleiding dient als ondersteuning voor een juiste montage en de vermelde brandweerstand is gebaseerd op een brandscheiding die voldoet aan de vereiste brandweerstand.
Aan deze detailtekening kunnen geen rechten worden ontleend.

Brandbare leiding Kleine sparing (ringvoeg) KSL-W Firewrap

Steenwol brandschot / Flexible Elastomeric Foam (FEF) isolatie / Firewrap



Restruimte / ringvoeg opvullen met steenwol backing en Flamprotect-A



Type leiding: Brandbare Kunststof / Meerlaags aluminium leiding

Verwerkingsgebied: Massieve wand / Massieve vloer / Lichte scheidingwand

Doorgevoerd element ↓	Diameter Ø (mm) ↓	Isolatie / Dikte (mm) ↓	Breedte firewrap (mm) ↓	Aantal wikkels ↓
Kunststof / Meerlaagse buis	≤ 50	Flexibel elastomeer / ≤ 9,5	100 wand / 50 vloer	2
Kunststof / Meerlaagse buis	50-110	Flexibel elastomeer / ≤ 9,5	100 wand / 50 vloer	3
Kunststof / Meerlaagse buis	50-110	Geluidisolatie / ≤ 10	100 wand / 50 vloer	3
Kunststof / Meerlaagse buis	75-110	Flexibel elastomeer / ≤ 31,5	100 wand / 50 vloer	4

Ringvoeg opvullen Steenwol backing + Flamprotect-A / Novasit BM Compound

Montage wand Firewrap aan beide zijden

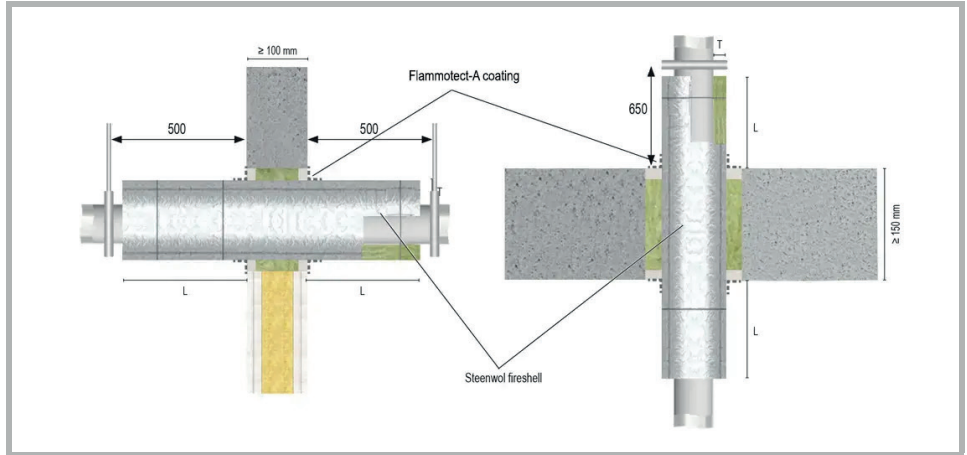
Montage vloer Firewrap aan onderzijde / Firewrap vanaf bovenzijde (1x100 - Ø ≤ 75)

ETA16/0056 - EI 120 U/C

Deze handleiding dient als ondersteuning voor een juiste montage en de vermelde brandweerstand is gebaseerd op een brandscheiding die voldoet aan de vereiste brandweerstand.
Aan deze detailtekening kunnen geen rechten worden ontleend.

Brandbare leiding Kleine sparing (ringvoeg) Steenwol Isolatie

Steenwol isolatie



Restruimte / ringvoeg opvullen met steenwol backing en Flammotect-A



Type leiding: Brandbare Kunststof / Meerlaags aluminium leiding met steenwol fireshell

Verwerkingsgebied: Massieve wand / Massieve vloer / Lichte scheidingswand

Doorgevoerd element ↓	Diameter Ø (mm) ↓	Dikte buiswand ↓	Fireshell Lengte / Dikte ↓	Coating Lengte / Dikte ↓
Kunststof buis	≤ 75	≤ 4,7	≥ 500 / ≥ 30	≥ 150 / ≥ 2
Meerlaags aluminium buis	≤ 75	≤ 4,7	≥ 500 / ≥ 30	≥ 150 / ≥ 2
Ringvoeg opvullen	Steenwol backing + Flammotect-A / Novasit BM Mortel			
Montage wand	Fireshell en coating aan beide zijden			
Montage vloer	Fireshell en coating aan beide zijden			

ETA 22/0052 - EI 120

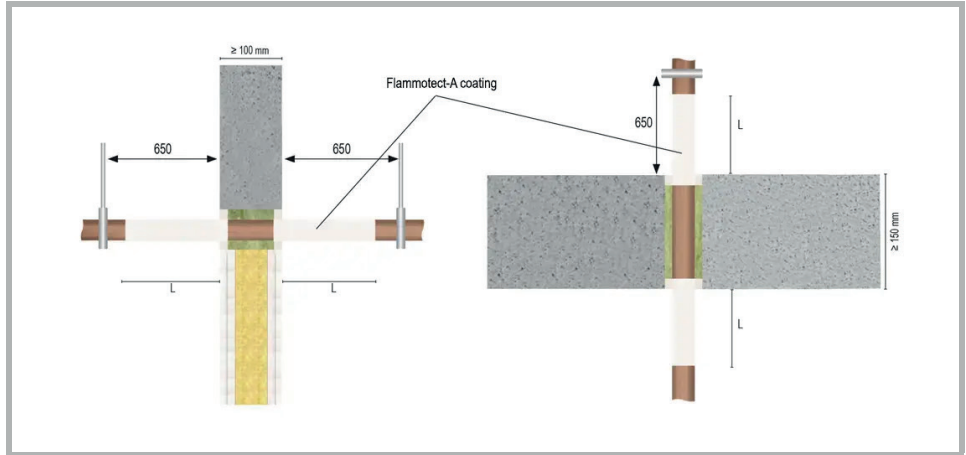
Deze handleiding dient als ondersteuning voor een juiste montage en de vermelde brandweerstand is gebaseerd op een brandscheiding die voldoet aan de vereiste brandweerstand.
Aan deze detailtekening kunnen geen rechten worden ontleend.

Niet-brandbare metalen leidingen

Geteste oplossingen op basis van een kleine sparing

Niet-brandbare leiding Kleine sparing (ringvoeg) Flammotect-A coating/pasta/kit

Brandwerende coating



Restruimte / ringvoeg opvullen met steenwol backing en Flammotect-A



Type leiding: Niet-brandbare leiding van Koper Staal, RVS, Gietijzer

Verwerkingsgebied: Massieve wand / Massieve vloer / Lichte scheidingwand

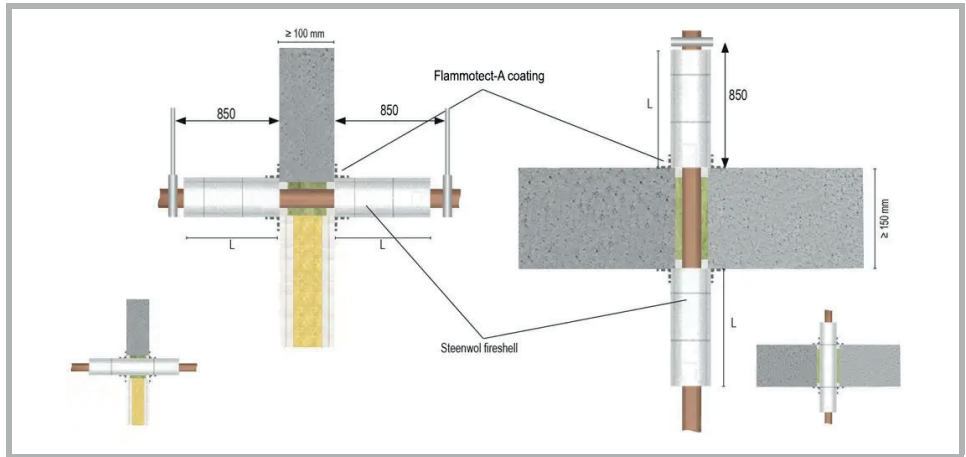
Doorgevoerd element ↓	Diameter Ø (mm) ↓	Dikte buiswand (mm) ↓	Lengte / Dikte coating (mm) ↓
Staal, RVS, Gietijzer buis	≤ 42	≥ 3,1	≥ 300 / ≤ 3
Staal, RVS, Gietijzer buis	≤ 114,3	≥ 4,2	≥ 400 / ≤ 3
Koper buis	≤ 28	≥ 1,2	≥ 300 / ≤ 3
Ringvoeg opvullen	Steenwol backing + Flammotect-A Coating		
Montage wand	Flammotect-A Coating aan beide zijden		
Montage vloer	Flammotect-A Coating aan beide zijden		

ETA 22/0052 - EI 120 U/C

Deze handleiding dient als ondersteuning voor een juiste montage en de vermelde brandweerstand is gebaseerd op een brandscheiding die voldoet aan de vereiste brandweerstand.
Aan deze detailtekening kunnen geen rechten worden ontleend.

Niet-brandbare leiding Kleine sparing (ringvoeg) Steenwol Isolatie

Steenwol isolatie / Brandwerende coating



Restruimte / ringvoeg opvullen met steenwol backing en Flammotect-A



Type leiding: Niet-brandbare leiding van Koper Staal, RVS, Gietijzer

Verwerkingsgebied: Massieve wand / Massieve vloer / Lichte scheidingswand

Doorgevoerd element ↓	Diameter Ø (mm) ↓	Dikte buiswand ↓	Fireshell Lengte / Dikte ↓	Coating Lengte / Dikte ↓
Staal, RVS, Gietijzer buis	≤ 219	≤ 14,2	≥ 500 / ≥ 25	≥ 100 / ≥ 1
Staal, RVS, Gietijzer buis	≤ 274	≤ 14,2	≥ 1000 / ≥ 40	≥ 100 / ≥ 1
Koper buis	≤ 88,9	≤ 3,8	≥ 1000 / ≥ 40	≥ 100 / ≥ 1
Staal buis + aluminium koker	≤ 114,3	≤ 14,2	≥ 1000 / ≥ 30	≥ 300 / ≥ 1
Ringvoeg opvullen	Steenwol backing + Flammotect-A Coating			
Montage wand	Fireshell en coating aan beide zijden			
Montage vloer	Fireshell en coating aan beide zijden			

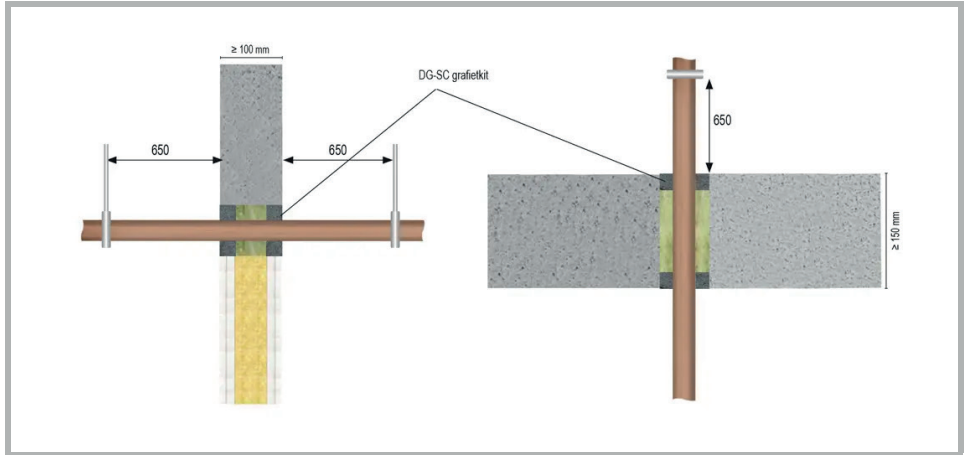
ETA 22/0052 - EI 120 U/C

Meerdere leidingen (Ø 22) geïsoleerd met 1 steenwol schaal mogelijk

Deze handleiding dient als ondersteuning voor een juiste montage en de vermelde brandweerstand is gebaseerd op een brandscheiding die voldoet aan de vereiste brandweerstand.
Aan deze detailtekening kunnen geen rechten worden ontleend.

Brandbare leiding Kleine sparing (ringvoeg) DG-SC Grafietkit

Brandwerende grafietkit



Mag decentrisch worden geïnstalleerd / 10-25 mm mag zonder steenwol backing



Type leiding: Niet-brandbare leiding van Koper, Staal, RVS, Gietijzer

Verwerkingsgebied: Massieve wand / Massieve vloer / Lichte scheidingwand

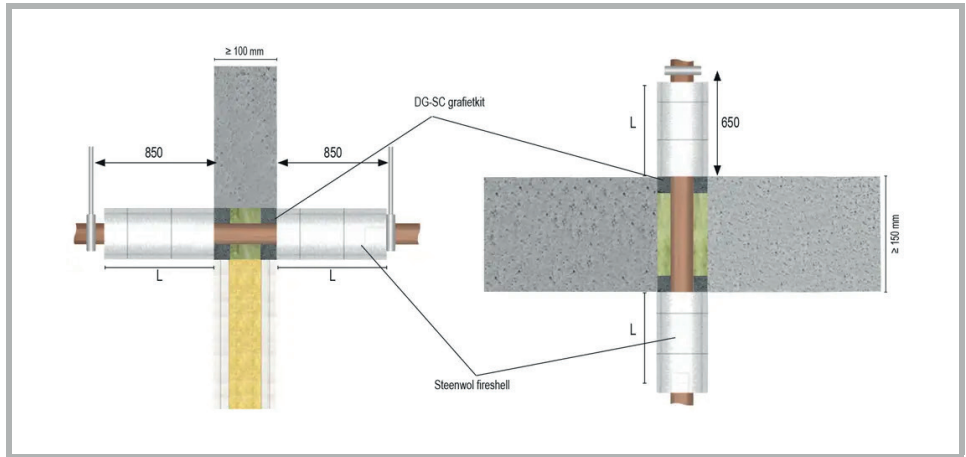
Doorgevoerd element ↓	Diameter Ø (mm) ↓	Dikte buiswand (mm) ↓	Breedte / Diepte grafietkit (mm)
Staal, RVS, Gietijzer buis	≤ 48,3	≤ 14,2	10-50 / 25
Staal, RVS, Gietijzer buis	≤ 114,3	≤ 14,2	10-50 / 25
Koper buis	≤ 28	≤ 14,2	10-50 / 25
Ringvoeg opvullen / Montage	Steenwol backing / DG-SC Grafietkit aan beide zijden (Mag decentrisch worden geïnstalleerd, 10-25 mm mag zonder steenwol backing)		

ETA 19/0704 - EI 90 U/C

Deze handleiding dient als ondersteuning voor een juiste montage en de vermelde brandweerstand is gebaseerd op een brandscheiding die voldoet aan de vereiste brandweerstand.
Aan deze detailtekening kunnen geen rechten worden ontleend.

Brandbare leiding Kleine sparing (ringvoeg) DG-SC Grafietkit

Steenwol isolatie / Brandwerende grafietkit



Mag decentrisch worden geïnstalleerd / 10-25 mm mag zonder steenwol backing



Type leiding: Niet-brandbare leiding van Koper, Staal, RVS, Gietijzer

Verwerkingsgebied: Massieve wand / Massieve vloer / Lichte scheidingswand

Doorgevoerd element ↓	Diameter Ø (mm) ↓	Dikte buiswand ↓	Fireshell Lengte / Dikte ↓	Breedte / Diepte grafietkit ↓
Staal, RVS, Gietijzer buis	≤ 114,3	≤ 14,2	≥ 500 / ≥ 30	10-50 / ≥ 25
Koper buis	≤ 88,9	≤ 14,2	≥ 500 / ≥ 30	10-50 / ≥ 25

Ringvoeg opvullen / Montage

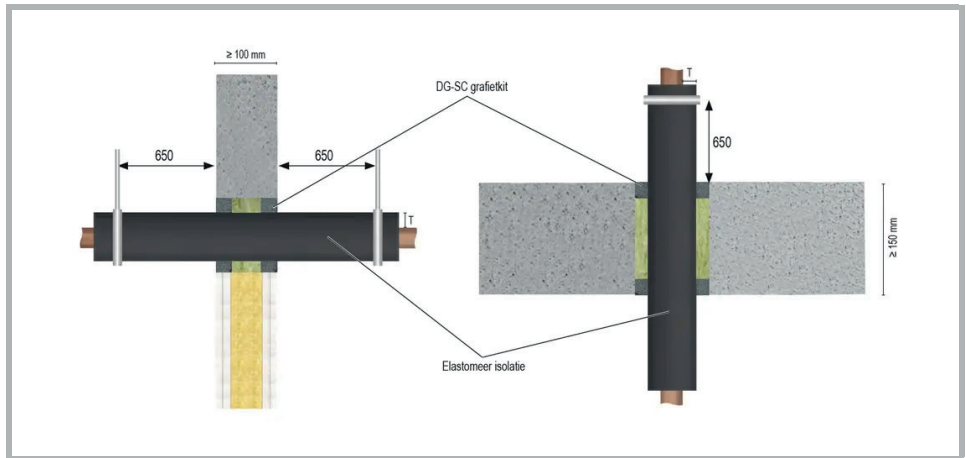
Steenwol backing / DG-SC Grafietkit aan beide zijden
(Mag decentrisch worden geïnstalleerd, 10-25 mm mag zonder steenwol backing)

ETA 19/0704 - EI 120 U/C

Deze handleiding dient als ondersteuning voor een juiste montage en de vermelde brandweerstand is gebaseerd op een brandscheiding die voldoet aan de vereiste brandweerstand.
Aan deze detailtekening kunnen geen rechten worden ontleend.

Brandbare leiding Kleine sparing (ringvoeg) DG-SC Grafietkit

Flexible Elastomeric Foam (FEF) of Hardschuim (PIR/Phenol) isolatie /
Brandwerende grafietkit



Mag decentrisch worden geïnstalleerd



Type leiding: Niet-brandbare leiding van Koper, Staal, RVS, Gietijzer

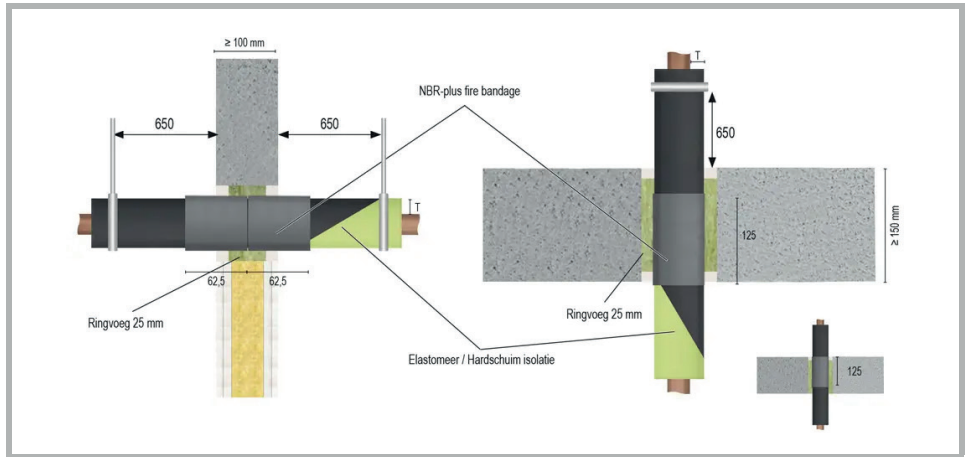
Verwerkingsgebied: Massieve wand / Massieve vloer / Lichte scheidingswand				
Doorgevoerd element ↓	Diameter Ø (mm) ↓	Dikte buiswand (mm) ↓	Isolatie / Dikte (mm) ↓	Breedte / Diepte grafietkit (mm) ↓
Staal, RVS, Gietijzer buis	≤ 168,3	≤ 3,9	Flexibel elastomeer / ≤ 38	25-50 / 25
Koper buis	≤ 54	≤ 2,4	Flexibel elastomeer / ≤ 38	25-50 / 25
Staal, RVS, Gietijzer buis	≤ 42,2	≤ 3,9	Hardschuim (Pir/Phenol) / ≤ 25	25-50 / 25
Koper buis	≤ 28	≤ 1,4	Hardschuim (Pir/Phenol) / ≤ 25	25-50 / 25
Ringvoeg opvullen / Montage	Steenwol backing / DG-SC Grafietkit aan beide zijden (Mag decentrisch worden geïnstalleerd)			

ETA 19/0704 - EI 90 - 120 U/C

Deze handleiding dient als ondersteuning voor een juiste montage en de vermelde brandweerstand is gebaseerd op een brandscheiding die voldoet aan de vereiste brandweerstand. Aan deze detailtekening kunnen geen rechten worden ontleend.

Niet-brandbare leiding Kleine sparing (ringvoeg) NBR-plus Fire Bandage

Flexible Elastomeric Foam (FEF) of Hardschuim (PIR/Phenol) isolatie / Firewrap



Restruimte / ringvoeg opvullen met steenwol backing en Flamprotect-A



Type leiding: Niet-brandbare leiding van Koper, Staal, RVS, Gietijzer / HVAC

Verwerkingsgebied: Massieve wand / Massieve vloer / Lichte scheidingwand

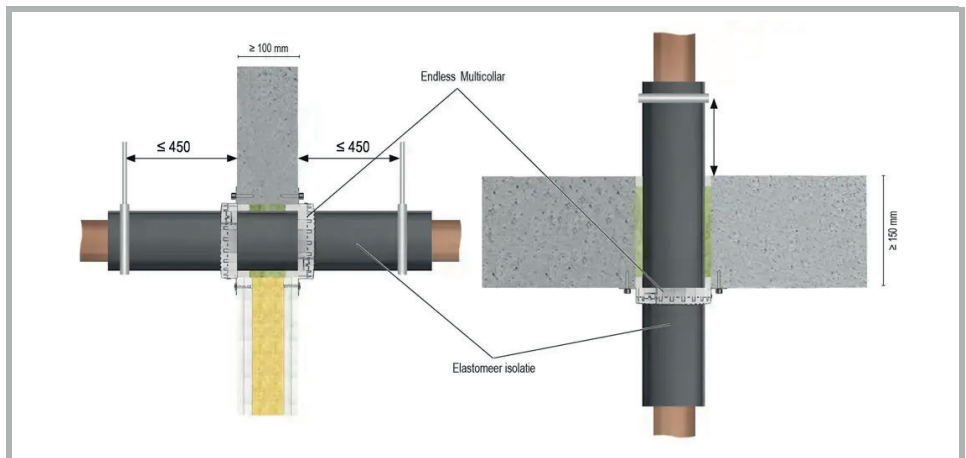
Doorgevoerd element ↓	Diameter Ø (mm) ↓	Isolatie / Dikte (mm) ↓	Breedte firewrap (mm) ↓	Aantal wikkels ↓
Staal, RVS, Gietijzer buis	≤ 323,1	Flexibel elastomeer / ≤ 38	1 x 125	2
Koper buis	≤ 88,9	Flexibel elastomeer / ≤ 38	1 x 125	2
Staal, RVS, Gietijzer buis	≤ 219	Hardschuim (Pir/Phenol) / ≤ 100	1 x 125	2
Koper buis	≤ 88,9	Hardschuim (Pir/Phenol) / ≤ 100	1 x 125	2
HVAC Koelleiding	≤ 9	Polyethyleen / ≤ 100	1 x 125	2
Ringvoeg opvullen	Steenwol backing + Flamprotect-A / Novasit BM Compound			
Montage wand	Firewrap aan beide zijden			
Montage vloer	Firewrap aan onderzijde / Firewrap vanaf bovenzijde			

ETA 22/0052 - EI 120 U/C

Deze handleiding dient als ondersteuning voor een juiste montage en de vermelde brandweerstand is gebaseerd op een brandscheiding die voldoet aan de vereiste brandweerstand. Aan deze detailtekening kunnen geen rechten worden ontleend.

Niet-brandbare leiding Kleine sparing (ringvoeg) Endless Multicollar

Flexible Elastomeric Foam (FEF) of Hardschuim (PIR/Phenol) isolatie / Gordelbrandmanchet



Restruimte / ringvoeg opvullen met steenwol backing en Flamprotect-A



Type leiding: Niet-brandbare leiding van Koper, Staal, RVS, Gietijzer

Verwerkingsgebied: Massieve wand / Massieve vloer / Lichte scheidingswand				
Doorgevoerd element ↓	Diameter Ø (mm) ↓	Dikte buiswand (mm) ↓	Isolatie (mm) ↓	Dikte isolatie (mm) ↓
Staal, RVS, Gietijzer buis	≤ 219	≤ 14,2	Flexibel elastomeer	≤ 38
Koper buis	≤ 89	≤ 14,2	Flexibel elastomeer	≤ 38
Staal, RVS, Gietijzer, Koper buis	≤ 76	≤ 14,2	Hardschuim (Pir/Phenol)	≤ 30
Staal, RVS, Gietijzer buis	≤ 219 (dubbel manchet)	≤ 6	Hardschuim (Pir/Phenol)	≤ 30
Ringvoeg opvullen	Steenwol backing + Flamprotect-A Coating / Novasit BM Compound			
Montage wand	Endless manchet aan beide zijden			
Montage vloer	Endless manchet aan onderzijde			

ETA 20/1322 - EI 60

Deze handleiding dient als ondersteuning voor een juiste montage en de vermelde brandweerstand is gebaseerd op een brandscheiding die voldoet aan de vereiste brandweerstand. Aan deze detailtekening kunnen geen rechten worden ontleend.