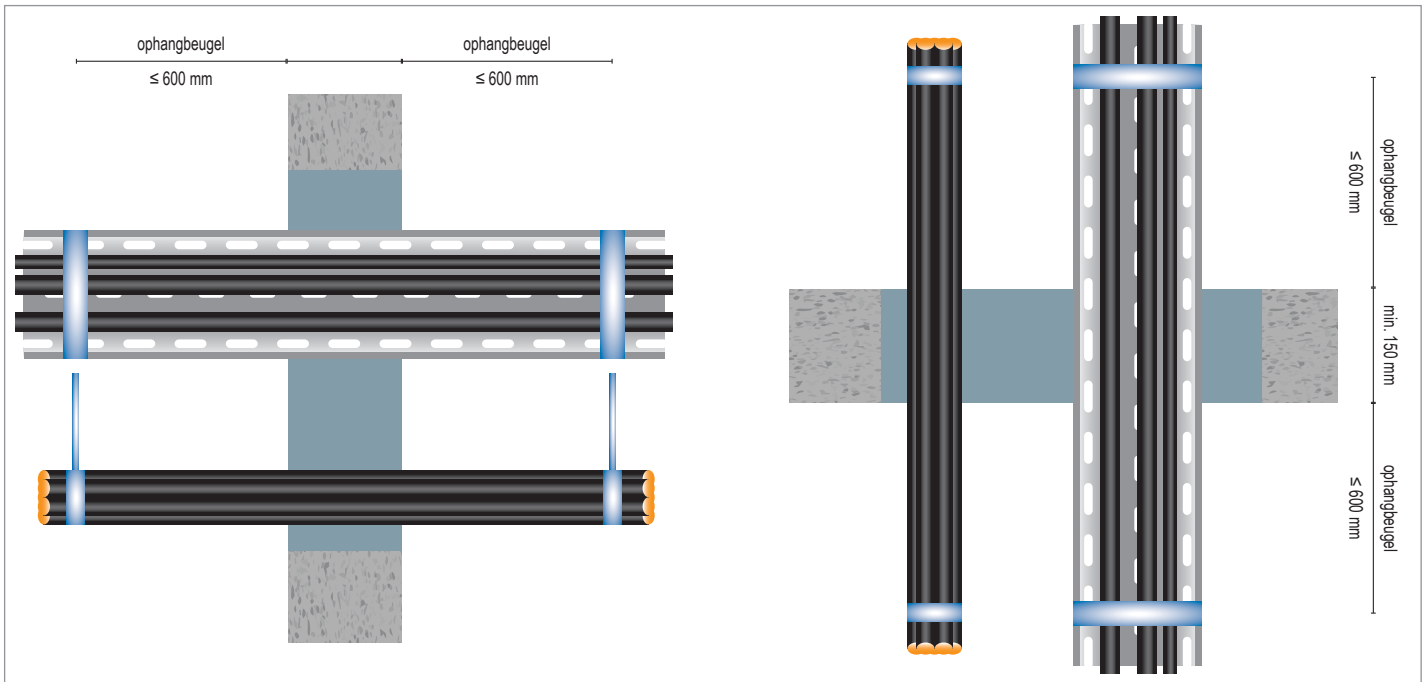


# Elektrakabels, Elektrabuizen, Kabelgoten

---

# Elektrakabels / Kabelgoten FLAMRO® Novasit BM Mortelschot

## Brandwerende mortel



Wand/Vloer					
Service	Buiten Ø (mm)	Dikte mortel	Brandweerstand		
			Wand	Vloer	
Kabels	≤ 32	150	EI = 120	EI = 120	
Kabel bundel	≤ 100 / ≤ 21	150	EI = 90	EI = 90	
Kabelgoot	✓	150	EI = 90	EI = 90	

**Max sparing** Wand 100 mm: 600x550 mm / Wand/ Vloer 150 mm: 2000 x 1200 mm

Deze handleiding dient als ondersteuning voor een juiste montage.  
Voor uitgebreide montagedetails, zie *Installation Manual of classificatierapport*

Aan deze detailtekening kunnen geen rechten worden ontleend.

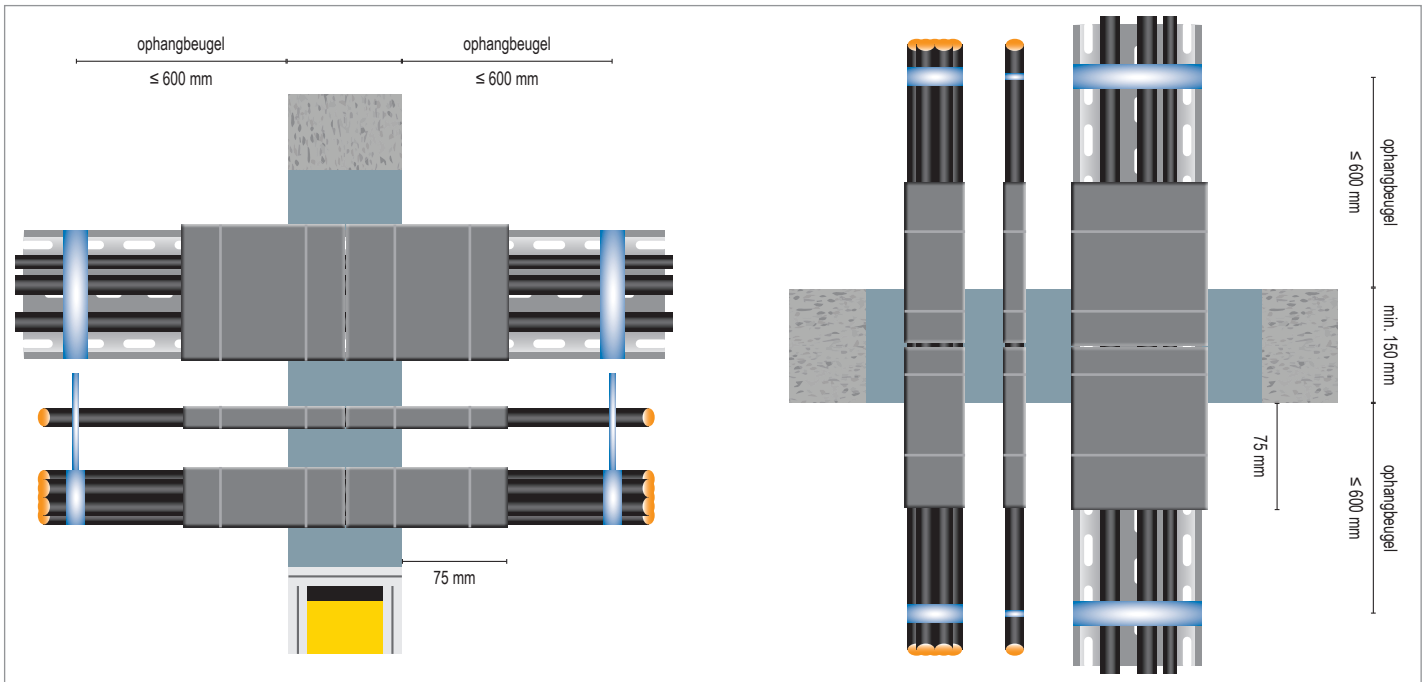
Bij afwijkende situaties raadpleeg onze technische support:

+31 10 72 71 044

info@svt-products.nl

# Elektrakabels / Elektrabuizen / Kabelgoten FLAMRO® Novasit BM Mortelschot NBR-plus firewrap

Brandwerende mortel / Firewrap



Wand/Vloer - Firewrap installatie aan beide zijden						
Service		Buiten Ø (mm)	Aantal lagen	NBR-plus Firewrap		Brandweerstand
				Lengte (mm)	Aantal wraps	
	Kabels	$\leq 80$	2	125	2	EI = 90
	Kabel bundel	$\leq 100 / \leq 21$				
	Kabelgoot	✓				
	Elektrabuis (EIC) enkel	$\leq 63$	2	125	2	EI = 120 U/U
	Elektrabuis (EIC) bundel	$\leq 100$	2			
	Speed pipes	$\leq 10 / 7$ stuks	2			
<b>Max sparing</b>		Wand 100 mm: 600x550 mm / Wand/ Vloer 150 mm: 2000 x 1200 mm				

Deze handleiding dient als ondersteuning voor een juiste montage.  
Voor uitgebreide montagedetails, zie *Installation Manual of classificatierapport*

Aan deze detailtekening kunnen geen rechten worden ontleend.

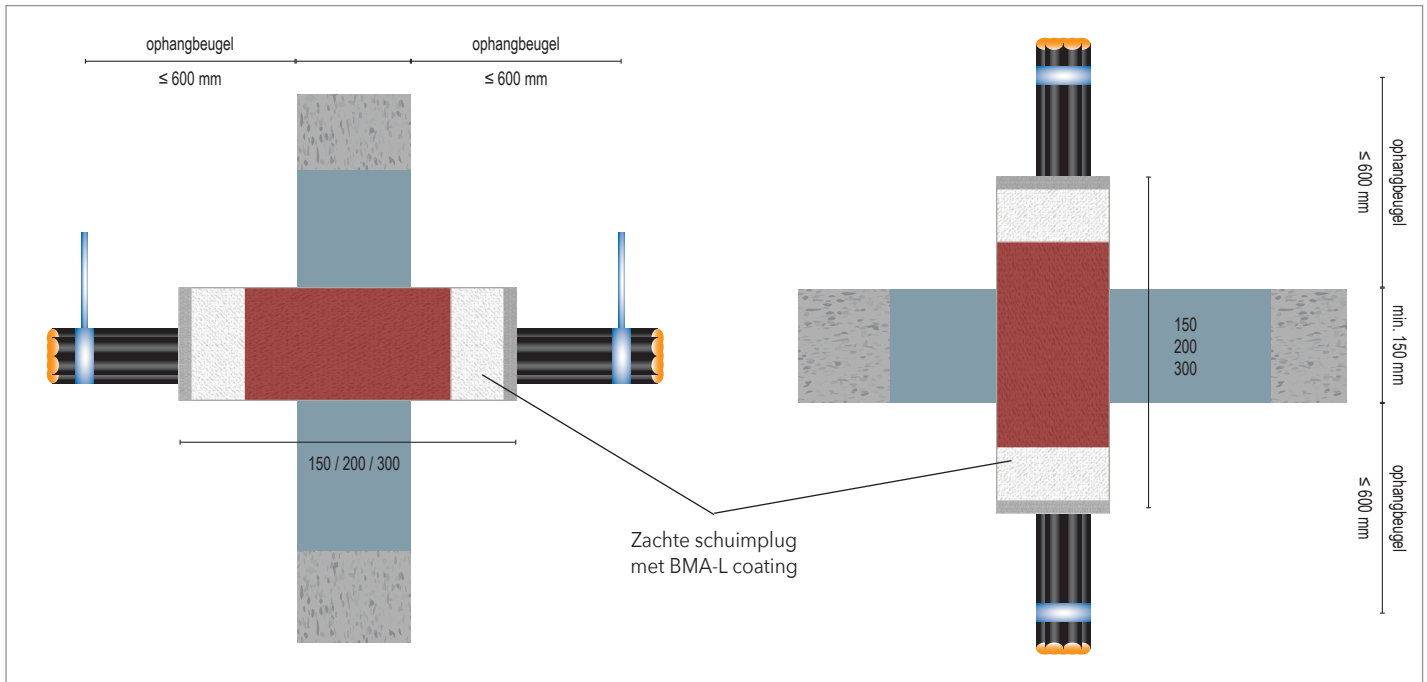
Bij afwijkende situaties raadpleeg onze technische support:

☎ +31 10 72 71 044

✉ info@svt-products.nl

# Elektrakabels FLAMRO® Novasit BM Mortelschot CT Cable Tube

Brandwerende mortel / Cable Tube



Wand / Vloer		Buiten Ø (mm)	Brandweerstand
Service	Kabels	≤ 21	EI = 90
	Kabel bundel	≤ 60 / ≤ 21	
	Elektrabuis (EIC) enkel	≤ 16	
Max sparring	Wand 100 mm: 600x550 mm / Wand/ Vloer 150 mm: 2000 x 1200 mm		

Deze handleiding dient als ondersteuning voor een juiste montage.

Voor uitgebreide montagedetails, zie *Installation Manual of classificatierapport*

In combinatie met NBR-plus firewrap grotere diameters mogelijk

Aan deze detailtekening kunnen geen rechten worden ontleend.

Bij afwijkende situaties raadpleeg onze technische support:

+31 10 72 71 044

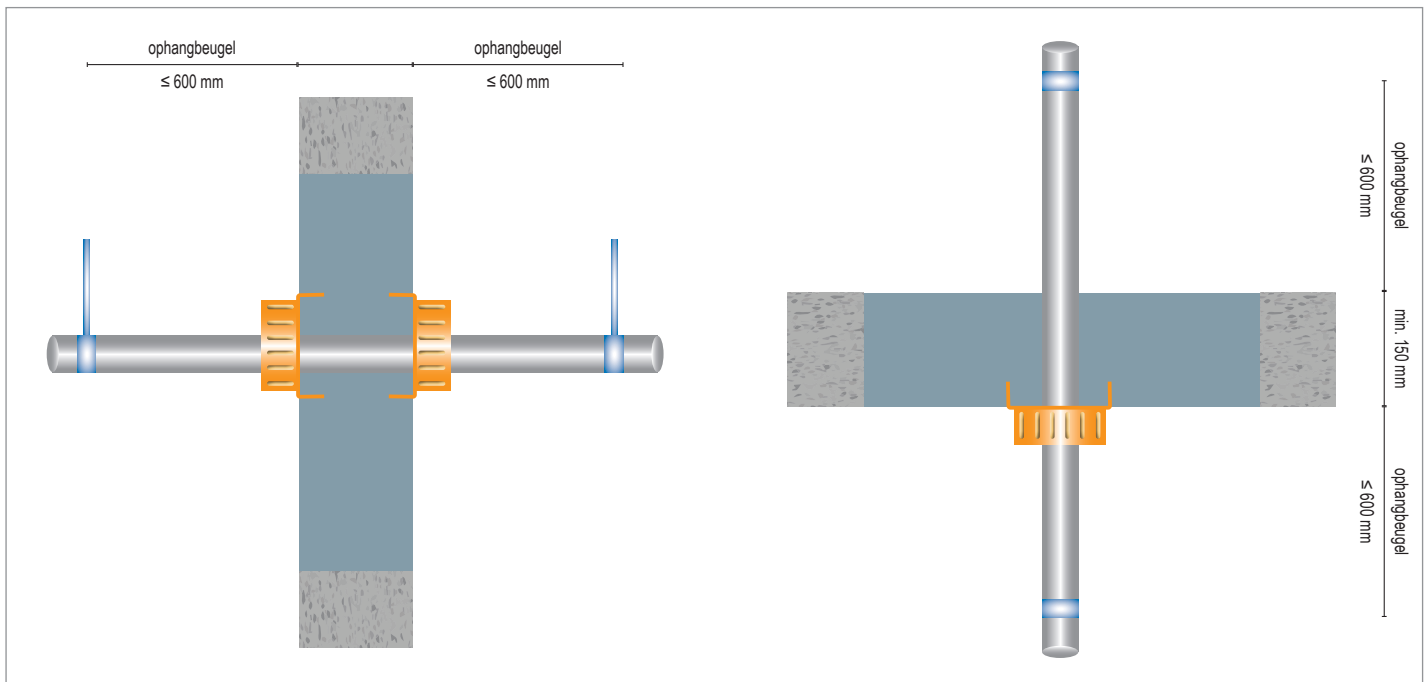
info@svt-products.nl

# Brandbare kunststof leidingen en meerlaagse aluminium leidingen

---

# Brandbare leidingen FLAMRO® Novasit BM Mortelschot AWM II Manchet

## Brandwerende mortel / Brandmanchet



Wand - AWM N II installatie aan beide zijden						
Type leiding	Buiten Ø (mm)	Dikte buiswand (mm)	Isolatie	AWM N II Manchet installatie	Brandweerstand	
Kunststof buis	≤ 160	1,8 - 15,2	-	Beide zijden	EI = 120 U/U	
Vloer - AWM N II installatie aan onderzijde						
Kunststof buis	≤ 160	1,8 - 15,2	-	Onderzijde	EI = 120 U/U	
<b>Max sparing</b>	Wand 100 mm: 600x550 mm / Wand/ Vloer 150 mm: 2000 x 1200 mm					

Deze handleiding dient als ondersteuning voor een juiste montage.

Voor uitgebreide montagedetails, zie *Installation Manual of classificatierapport*

Aan deze detailtekening kunnen geen rechten worden ontleend.

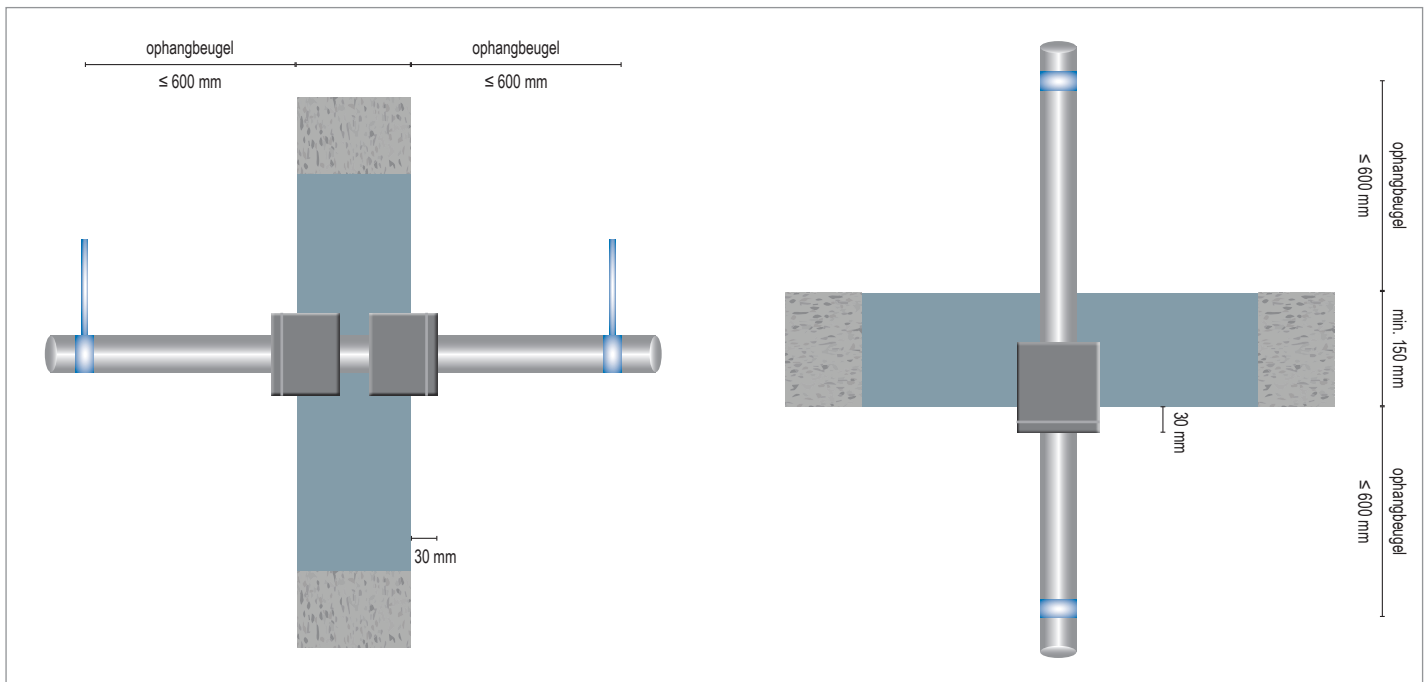
Bij afwijkende situaties raadpleeg onze technische support:

+31 10 72 71 044

info@svt-products.nl

# Brandbare leidingen FLAMRO® Novasit BM Mortelschot IWM III Firewrap

## Brandwerende mortel / Firewrap



Wand - KSL-W installatie aan beide zijden							
Type leiding	Buiten Ø (mm)	Dikte buiswand (mm)	Aantal lagen	Lengte KSL-W fire wrap		Brandweerstand	
				Lengte (mm)	Aantal wraps		
	Kunststof buis	≤ 50	1	50	2	EI = 120 U/U	
		> 50 - 80	2				
		> 80 - 110	3				
		> 110 - 135	4				
		> 135 - 160	5			EI = 120 U/C	
Vloer - KSL-W installatie aan onderzijde							
	Kunststof buis	≤ 50	1	100	1	EI = 120 U/U	
		> 50 - 80	2				
		> 80 - 110	3				
		> 110 - 135	4				
		> 135 - 160	5			EI = 120 U/C	
<b>Max sparing</b>	Wand 100 mm: 600x550 mm / Wand/ Vloer 150 mm: 2000 x 1200 mm						

Deze handleiding dient als ondersteuning voor een juiste montage.  
Voor uitgebreide montagedetails, zie *Installation Manual of classificatierapport*

Aan deze detailtekening kunnen geen rechten worden ontleend.

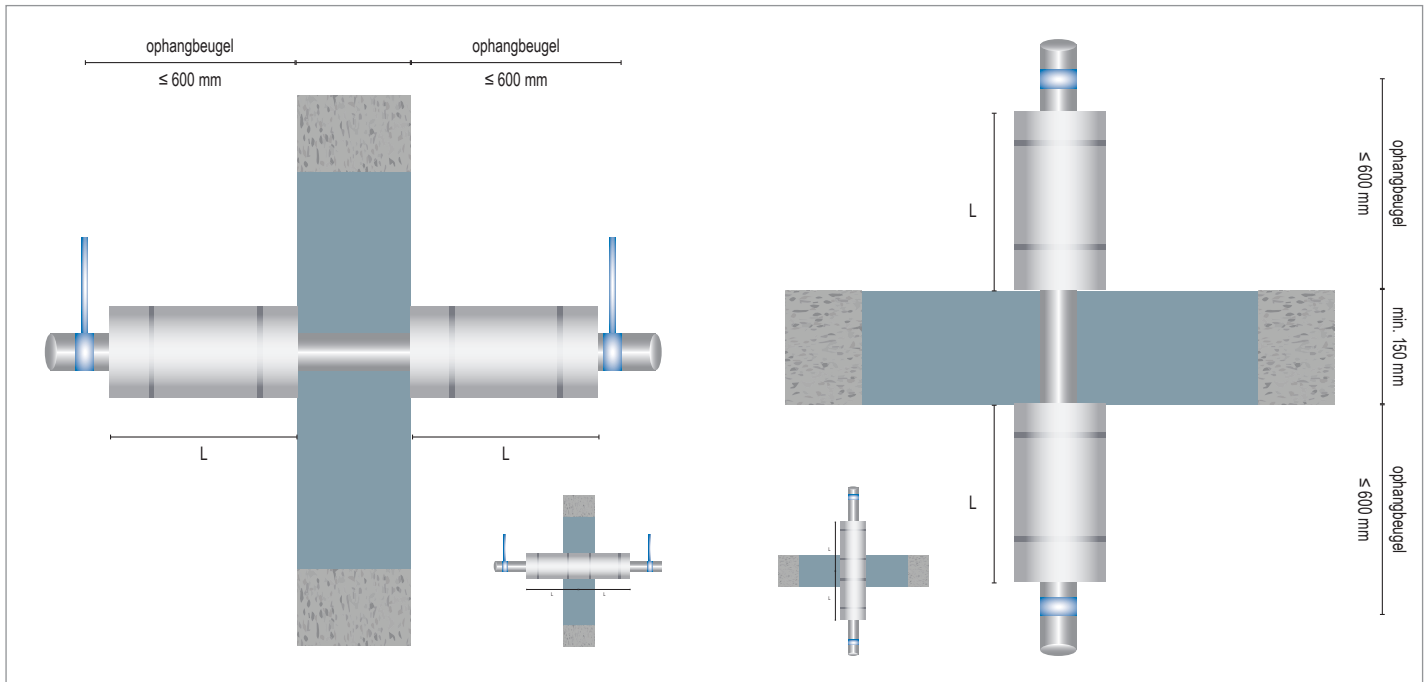
Bij afwijkende situaties raadpleeg onze technische support:


+31 10 72 71 044

info@svt-products.nl

# Brandbare leidingen FLAMRO® Novasit BM Mortelschot Steenwol isolatie



Brandwerende mortel / Steenwol isolatie



Wand/Vloer - Fireshell installatie aan beide zijden							
Type leiding	Buiten Ø (mm)	Dikte buiswand (mm)	Isolatie	Dikte isolatie (mm)	Lengte isolatie - L (mm)	Installatie fireshell	Brandweerstand
	≤ 12	1,6	Steenwol fireshell	≥ 20	≥ 250	Beide zijden	EI = 120 U/C
	> 12 - 32	3,0		≥ 20	≥ 250		
	> 32 - 63	4,5		≥ 30	≥ 250		
<b>Max sparing</b>	Wand 100 mm: 600x550 mm / Wand/ Vloer 150 mm: 2000 x 1200 mm						

Deze handleiding dient als ondersteuning voor een juiste montage.  
Voor uitgebreide montagedetails, zie *Installation Manual of classificatierapport*

Aan deze detailtekening kunnen geen rechten worden ontleend.

Bij afwijkende situaties raadpleeg onze technische support:  
 +31 10 72 71 044     info@svt-products.nl

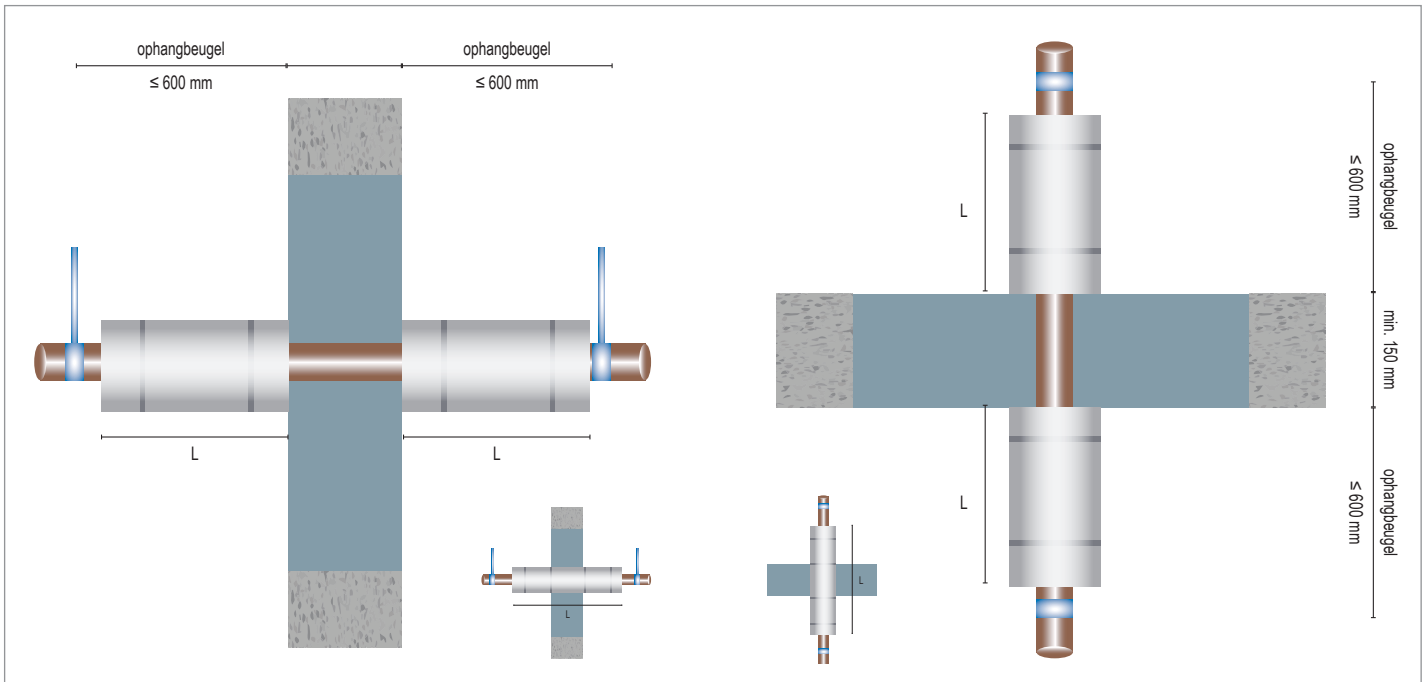


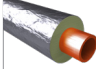
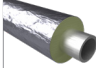
# Niet-brandbare metalen leidingen

---

# Niet-brandbare leidingen FLAMRO® Novasit BM Mortelschot Steenwol isolatie

Brandwerende mortel / Steenwol isolatie



Wand/Vloer - Fireshell installatie aan beide zijden							
Type leiding	Buiten Ø (mm)	Dikte buiswand (mm)	Isolatie	Dikte isolatie (mm)	Lengte isolatie - L (mm)	Brandweerstand	
 Koper, staal, RVS, Gietijzer	≤ 108	1,2 - 14,2	Steenwol fireshell	≥ 40	≥ 250	EI = 120 C/U	
 Staal, RVS, Gietijzer	≤ 219,1			≥ 40	≥ 1000		
<b>Max sparing</b>	Wand 100 mm: 600x550 mm / Wand/ Vloer 150 mm: 2000 x 1200 mm						

Deze handleiding dient als ondersteuning voor een juiste montage.  
Voor uitgebreide montagedetails, zie *Installation Manual of classificatierapport*

Aan deze detailtekening kunnen geen rechten worden ontleend.

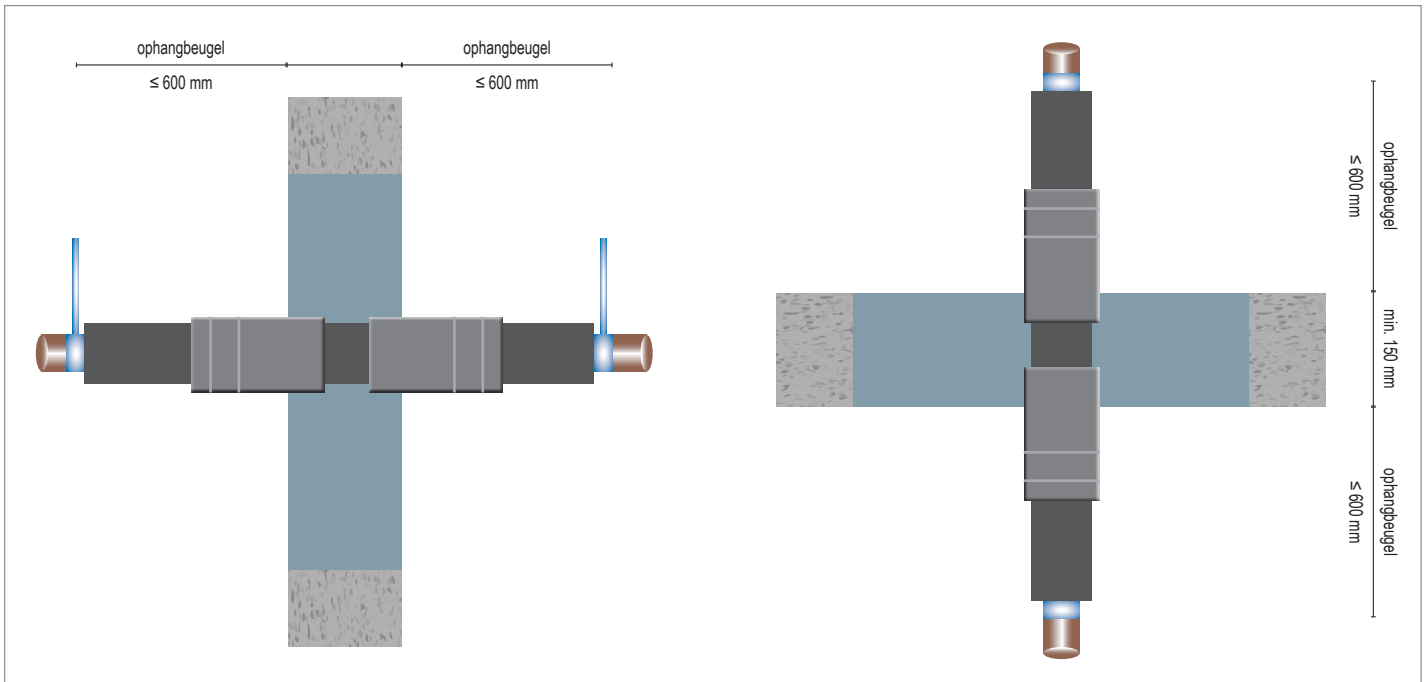
Bij afwijkende situaties raadpleeg onze technische support:

+31 10 72 71 044

info@svt-products.nl

# Niet-brandbare leidingen FLAMRO® Novasit BM Mortelschot NBR-plus fire protection wrap

Brandwerende mortel / Flexible Elastomeric Foam (FEF) isolatie /  
Firewrap



Wand/Vloer - Firewrap installatie aan beide zijden										
Type leiding		Buiten Ø (mm)	Dikte buiswand (mm)	Isolatie	Dikte isolatie (mm)	Lengte isolatie (mm)	NBR-plus fire protection wrap			Brandweerstand
							Lengte (mm)	Aantal wraps	Aantal lagen	
	Koper, staal, RVS, Gietijzer	≤ 108	≤ 14,2	Flexibel elastomeer (FEF)	25 - 50	CS	100	2	2	EI = 120 C/U
	Staal, RVS, Gietijzer	≤ 168,3	≤ 14,2							EI = 120 C/U
<b>Max sparing</b>		Wand 100 mm: 600x550 mm / Wand/ Vloer 150 mm: 2000 x 1200 mm								

Deze handleiding dient als ondersteuning voor een juiste montage.

Voor uitgebreide montagedetails, zie *Installation Manual of classificatierapport*

Aan deze detailtekening kunnen geen rechten worden ontleend.

Bij afwijkende situaties raadpleeg onze technische support:

+31 10 72 71 044

info@svt-products.nl