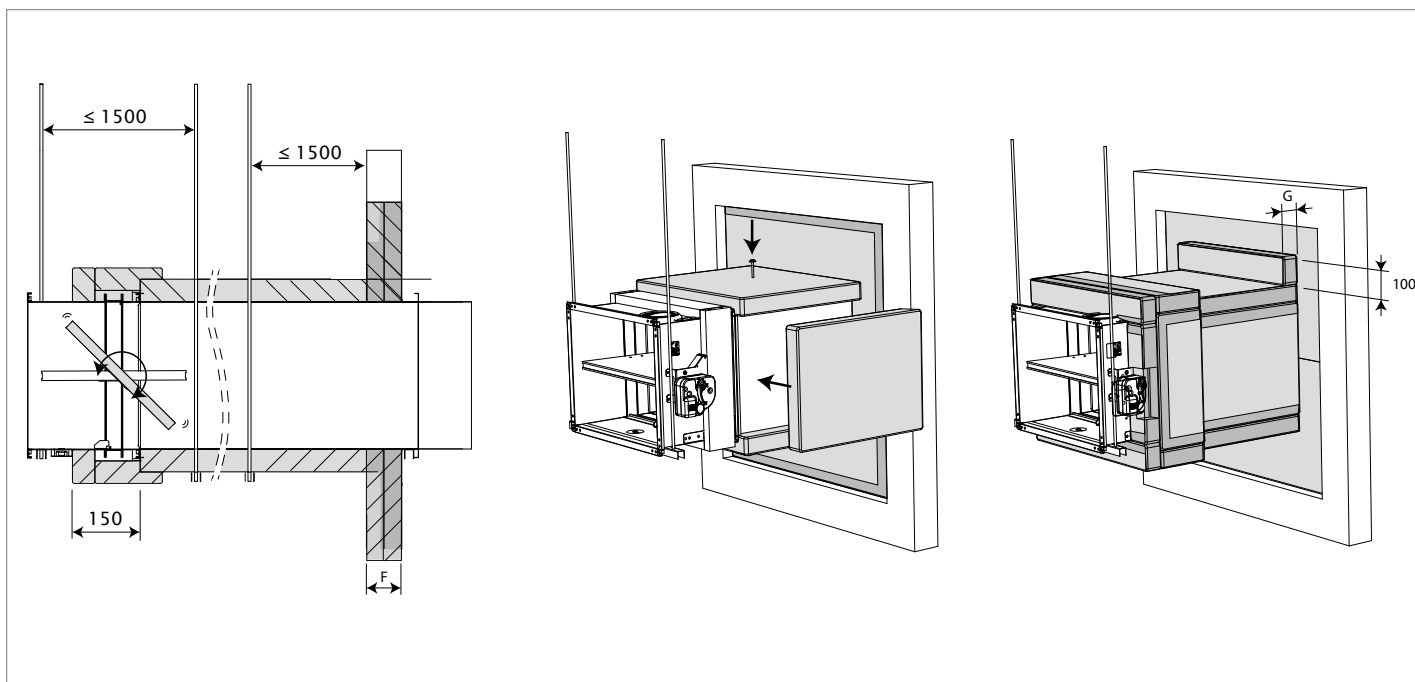


Brandklepafdichting

2x BS-50 Steenwol brandschot / Brandklep rechthoekig buiten de wand / Brandwerende coating



Massieve wand / Lichte scheidingswand ≥ 100

Type	Max afmeting brandklep (mm)	Afdichting sparing	Isolatie op kanaal	Brandweerstand
CU-LT	800 x 600	2x BS-50 steenwol brandschot	BS-60 1 laag	EI 60 S - (300pa)
CU2	800 x 600	2x BS-50 steenwol brandschot	BS-50 2 lagen	EI 90 S - (300pa)

Voor een uitgebreide handleiding, zie de montage instructies van de brandklepfabrikant

Deze handleiding dient als ondersteuning voor een juiste montage en de vermelde brandweerstand is gebaseerd op een brandscheiding die voldoet aan de vereiste brandweerstand. Aan deze detailtekening kunnen geen rechten worden ontleend.

Bij afwijkende situaties raadpleeg onze technische support:

 +31 10 72 71 044

 info@svt-products.nl