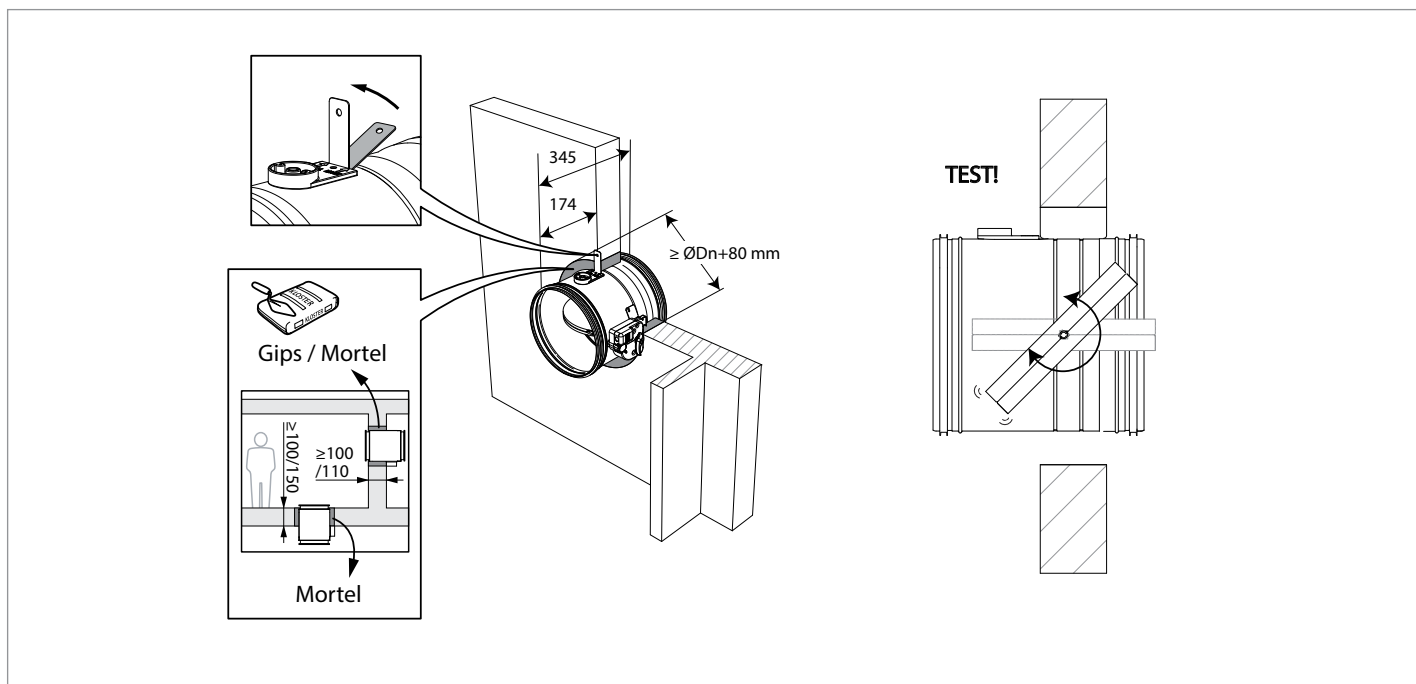


## Brandklepafdichting

### Novasit BM Mortelschot / Brandklep rond in de wand of vloer



Massieve wand $\geq 100$			
Type	Max Ø brandklep (mm)	Afdichting sparing	Brandweerstand
CR60	100 - 315	Novasit BM Mortelschot	EI 90 S - (500pa)
CR2	200 - 630	Novasit BM Mortelschot	EI 120 S - (500pa)
Massieve vloer $\geq 150$			
Type	Max Ø brandklep (mm)	Afdichting sparing	Brandweerstand
CR60	100 - 315	Novasit BM Mortelschot	EI 90 S - (500pa)
CR2	200 - 630	Novasit BM Mortelschot	EI 120 S - (500pa)

Voor een uitgebreide handleiding, zie de montage instructies van de brandklepfabrikant

Deze handleiding dient als ondersteuning voor een juiste montage en de vermelde brandweerstand is gebaseerd op een brandscheiding die voldoet aan de vereiste brandweerstand. Aan deze detailtekening kunnen geen rechten worden ontleend.

Bij afwijkende situaties raadpleeg onze technische support:

 +31 10 72 71 044

 [info@svt-products.nl](mailto:info@svt-products.nl)