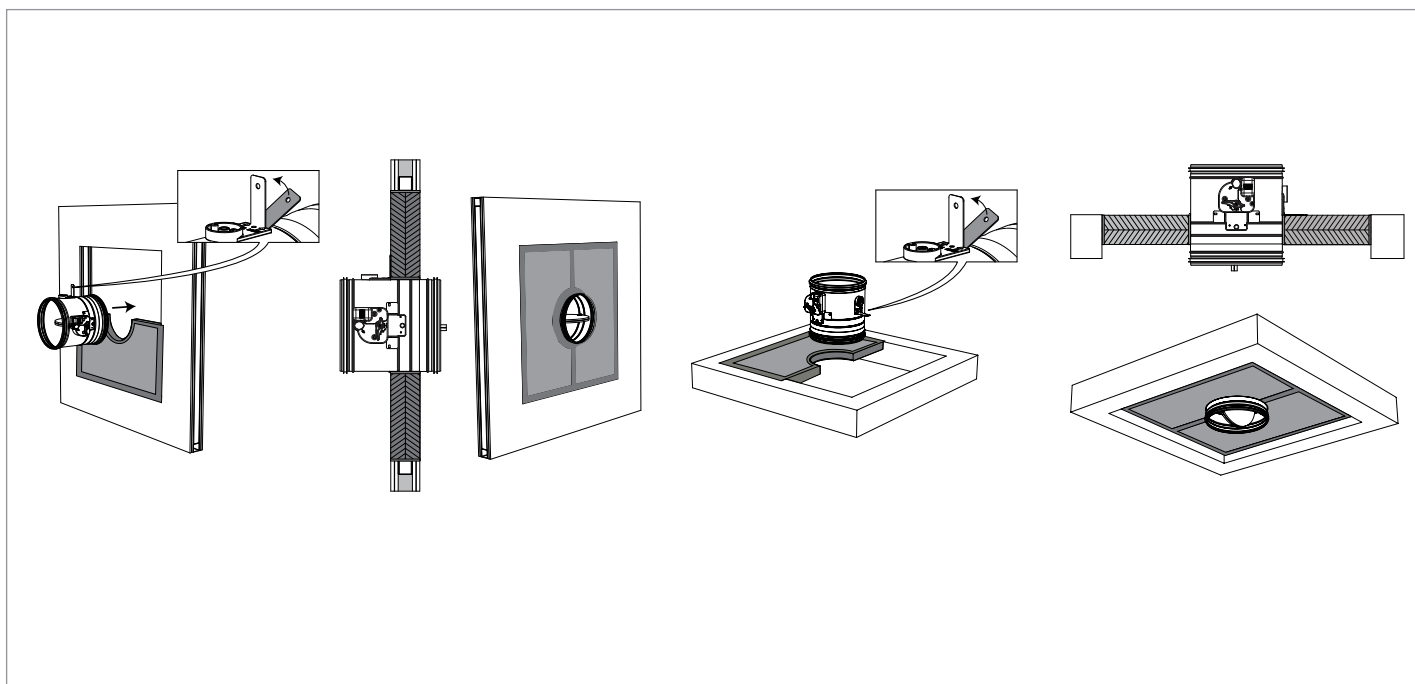


Brandklepafdichting

2x BS-50 Steenwol brandschot / Brandklep rond in de wand of vloer / Brandwerende coating



Massieve wand / Lichte scheidingswand ≥ 100				
Type	Max Ø brandklep (mm)	Afdichting sparing	Brandwerende oplossing	Brandweerstand
CR60	100 - 315	2x BS-50 steenwol brandschot + IFW inbouwkit	BMA-L Coating op kleptunnel	EI 90 S - (300pa)
CR2	200 - 630	2x BS-50 steenwol brandschot + IFW inbouwkit	BMA-L Coating op kleptunnel	EI 90 S - (300pa)
Massieve vloer ≥ 150				
Type	Max Ø brandklep (mm)	Afdichting sparing	Brandwerende oplossing	Brandweerstand
CR60	100 - 315	2x BS-50 steenwol brandschot + IFW inbouwkit	BMA-L Coating op kleptunnel	EI 90 S - (300pa)
CR2	200 - 630	2x BS-50 steenwol brandschot + IFW inbouwkit	BMA-L Coating op kleptunnel	EI 90 S - (300pa)

Voor een uitgebreide handleiding, zie de montage instructies van de brandklepfabrikant

Deze handleiding dient als ondersteuning voor een juiste montage en de vermelde brandweerstand is gebaseerd op een brandscheiding die voldoet aan de vereiste brandweerstand. Aan deze detailtekening kunnen geen rechten worden ontleend.

Bij afwijkende situaties raadpleeg onze technische support:

 +31 10 72 71 044

 info@svt-products.nl