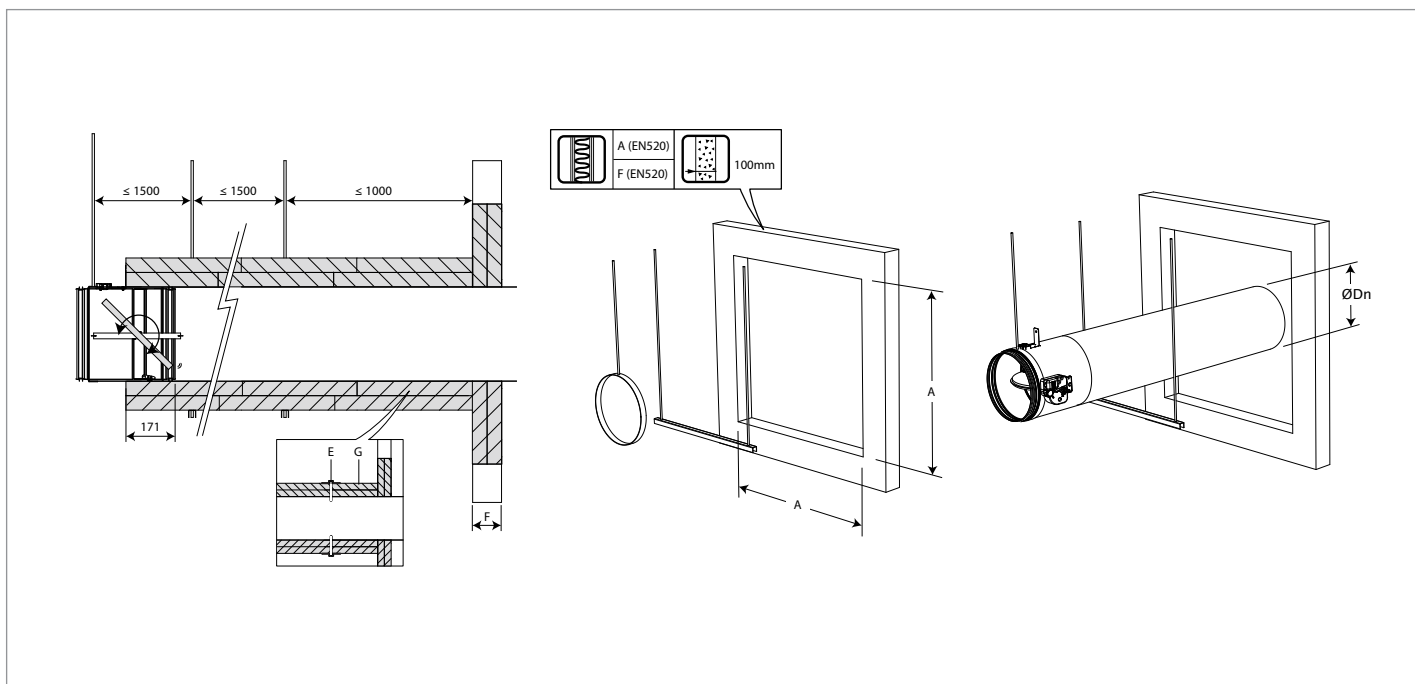


Brandklepafdichting

Novasit BM Mortelschot / Brandklep rond buiten de wand



Massieve wand ≥ 100

Type	Max Ø brandklep (mm)	Afdichting sparing	Isolatie op kanaal	Brandweerstand
CR60	100 - 315	Novasit BM Mortelschot	BS-50 2 lagen	EI 90 S - (300pa)

Voor een uitgebreide handleiding, zie de montage instructies van de brandklepfabrikant

Deze handleiding dient als ondersteuning voor een juiste montage en de vermelde brandweerstand is gebaseerd op een brandscheiding die voldoet aan de vereiste brandweerstand. Aan deze detailtekening kunnen geen rechten worden ontleend.

Bij afwijkende situaties raadpleeg onze technische support:

 +31 10 72 71 044

 info@svt-products.nl