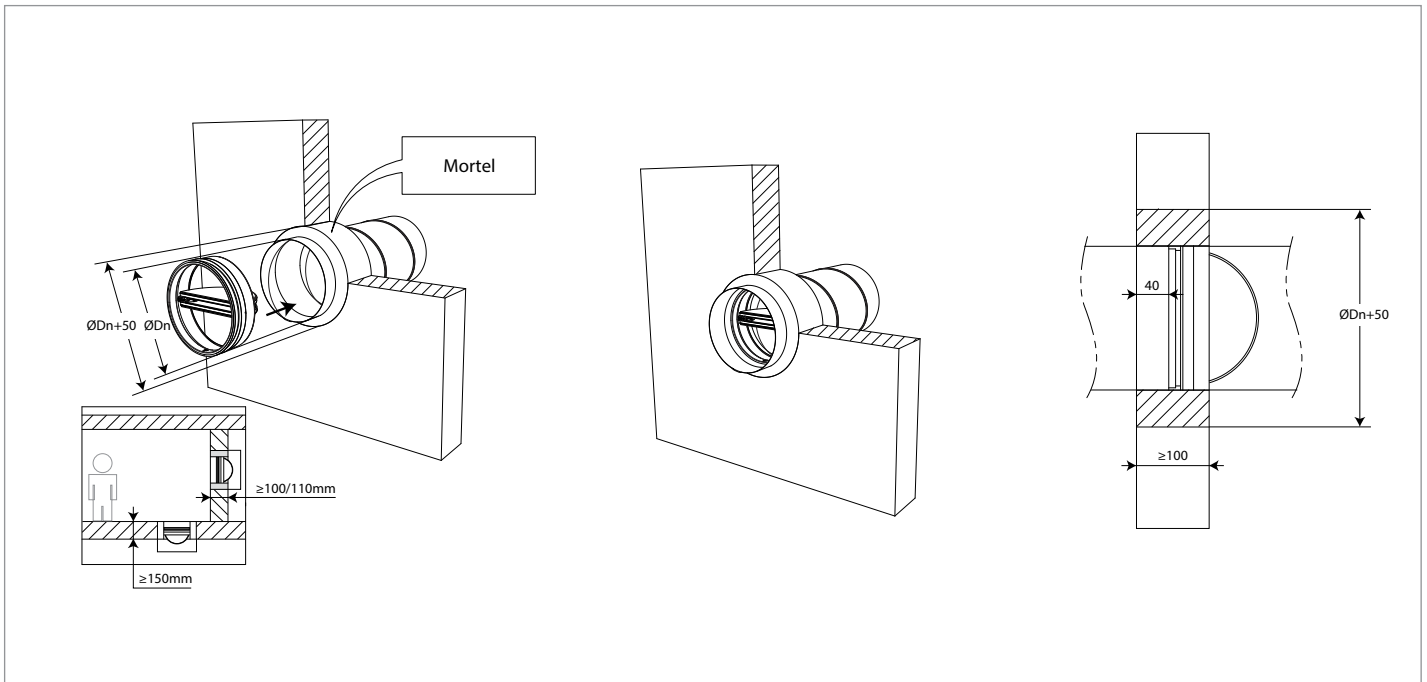


Brandklepafdichting

Novasit BM Mortelschot / Vlinderklep in de wand of vloer



Massieve wand ≥ 100			
Type	Max Ø vlinderklep (mm)	Afdichting sparing	Brandweerstand
SC(V)+	100 - 200	Novasit BM Mortelschot	EI 60 S - (300pa)
Massieve vloer ≥ 150			
Type	Max Ø vlinderklep (mm)	Afdichting sparing	Brandweerstand
SC(V)+	100 - 200	Novasit BM Mortelschot	EI 60 S - (300pa)

Voor een uitgebreide handleiding, zie de montage instructies van de brandklepfabrikant

Deze handleiding dient als ondersteuning voor een juiste montage en de vermelde brandweerstand is gebaseerd op een brandscheiding die voldoet aan de vereiste brandweerstand. Aan deze detailtekening kunnen geen rechten worden ontleend.

Bij afwijkende situaties raadpleeg onze technische support:

+31 10 72 71 044

info@svt-products.nl