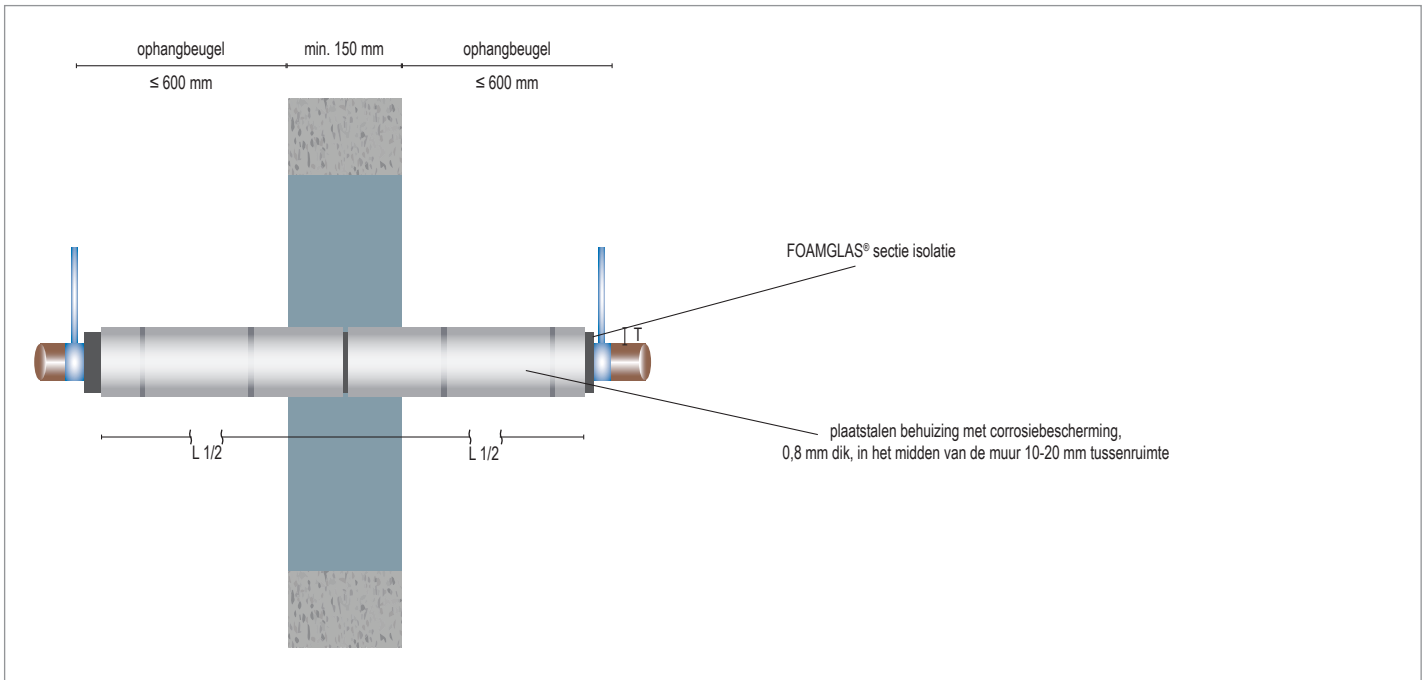


Niet-brandbare leidingen FLAMRO[®] Novasit BM Mortelschot Foamglas isolatie

Brandwerende mortel / Foamglas isolatie



ETA 16/0132

Wall					
Pipe material/Type	Pipe outer Ø (mm)	Pipe wall thickness (mm)	Half insulation length L 1/2 (mm)	Foamglass thickness T (mm)	Fire resistance class
Steel	≤ 33,7	≥ 2,6	≥ 900	≥ 27,0	EI = 90 C/U
	≤ 60,3	2,9-14,2		≥ 39,0	
	≤ 114,3	3,6-14,2		≥ 39,0 - 65,0	
	≤ 159,0	4,5-14,2		≥ 42,0	
	≤ 219,1	6,3-14,2		≥ 52,0	
First support	≥ 100 - ≤ 600 mm	Max sparing	1000 x 2000 mm		

Deze handleiding dient als ondersteuning voor een juiste montage.

Voor uitgebreide montagedetails, zie *Installation Manual of classificatierapport*

Aan deze detailtekening kunnen geen rechten worden ontleend.

Bij afwijkende situaties raadpleeg onze technische support:

+31 10 72 71 044

info@svt-products.nl