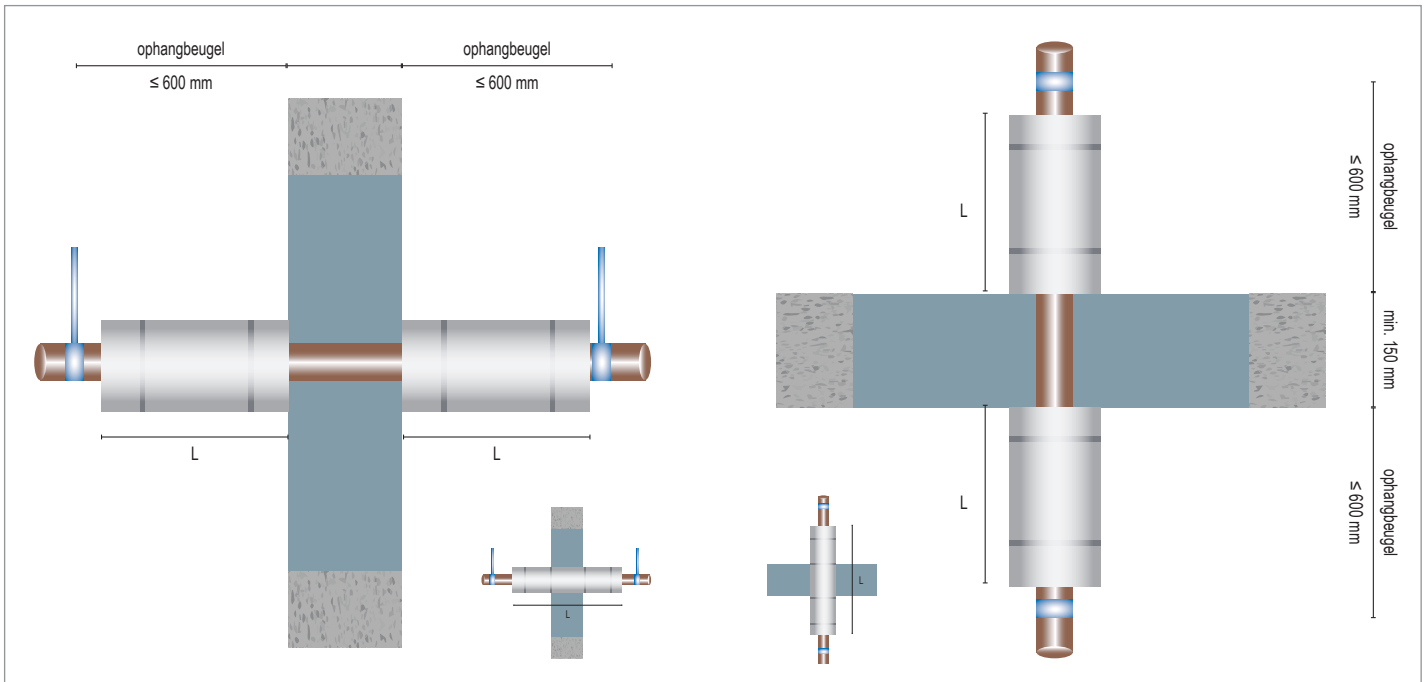
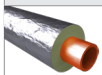
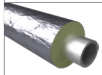


# Niet-brandbare leidingen FLAMRO® Novasit BM Mortelschot Steenwol isolatie



Brandwerende mortel / Steenwol isolatie



Wand/Vloer - Fireshell installatie aan beide zijden							
Type leiding	Buiten Ø (mm)	Dikte buiswand (mm)	Isolatie	Dikte isolatie (mm)	Lengte isolatie - L (mm)	Brandweerstand	
 Koper, staal, RVS, Gietijzer	≤ 108	1,2 - 14,2	Steenwol fireshell	≥ 40	≥ 250	EI = 120 C/U	
 Staal, RVS, Gietijzer	≤ 219,1			≥ 40	≥ 1000		
<b>Max sparing</b>	Wand 100 mm: 600x550 mm / Wand/ Vloer 150 mm: 2000 x 1200 mm						

Deze handleiding dient als ondersteuning voor een juiste montage.  
Voor uitgebreide montagedetails, zie *Installation Manual of classificatierapport*

Aan deze detailtekening kunnen geen rechten worden ontleend.

Bij afwijkende situaties raadpleeg onze technische support:  
 +31 10 72 71 044     info@svt-products.nl