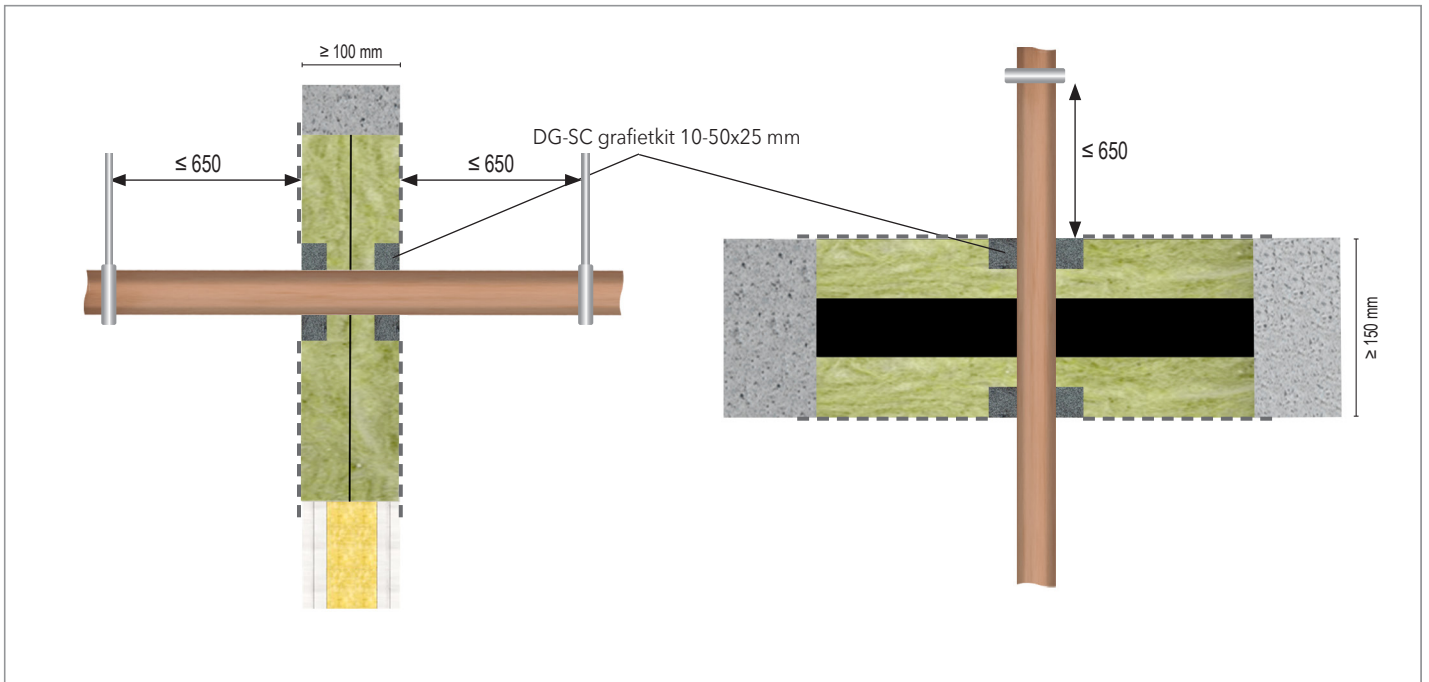


Niet-brandbare leiding FLAMRO® KSL double layer systeem DG-SC Grafietkit

Steenwol brandschot / Grafietkit



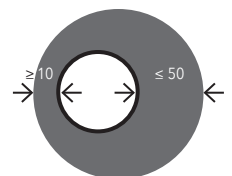
Wand/Vloer - DG-SC installatie aan beide zijden									
Type leiding		Buiten Ø (mm)	Dikte buiswand (mm)	Isolatie	Dikte isolatie (mm)	Lengte isolatie (mm)	DG-SC grafietkit		Brandweerstand
							Breedte (mm)	Diepte (mm)	
	Staal, RVS, Gietijzer	≤ 48,3	1,2 - 14,2	Geen	-	-	10 - 50*	25	EI = 120 U/C
	Koper	≤ 22	1,0 - 5,7	Geen	-	-	10 - 50*	25	EI = 120 U/C
Ophangbeugel	≤ 650 mm (Wand)	≤ 650 mm (Vloer)	Max sparing	zonder reveiling / dagkant: 800x600 mm - met reveiling / dagkant: 2200x1100 mm					

Deze handleiding dient als ondersteuning voor een juiste montage en de vermelde brandweerstand is gebaseerd op een brandscheiding die voldoet aan de vereiste brandweerstand.

Voor uitgebreide montagedetails, zie *Installation Manual of classificatierapport*

* Zonder steenwol backing 10-25 mm

Aan deze detailtekening kunnen geen rechten worden ontleend.



Bij afwijkende situaties raadpleeg onze technische support:

+31 10 72 71 044

info@svt-products.nl