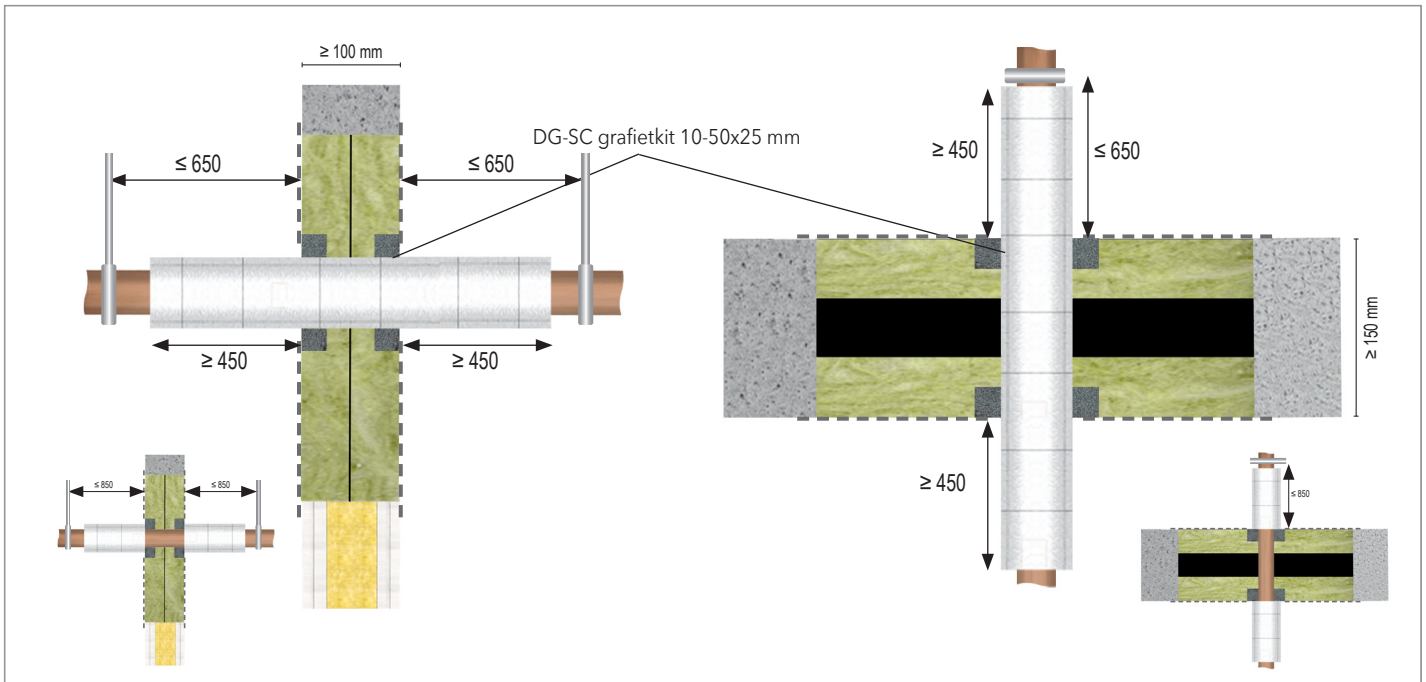


# Niet-brandbare leiding FLAMRO® KSL double layer systeem DG-SC Grafietkit

Steenwol brandschot / Steenwol isolatie / Grafietkit



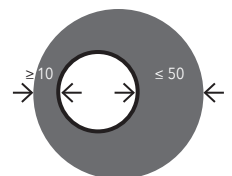
Wand/Vloer - DG-SC installatie aan beide zijden									
Type leiding		Buiten Ø (mm)	Dikte buiswand (mm)	Isolatie	Dikte isolatie (mm)	Lengte isolatie (mm)	DG-SC grafietkit		Brandweerstand
							Breedte (mm)	Diepte (mm)	
	Staal, RVS, Gietijzer	≤ 114,3		Steenwol fireshell	25	≥ 450	10 - 50*	24	EI = 120
	Koper	≤ 52		Steenwol fireshell	25	≥ 450	10 - 50*	25	EI = 120
<b>Ophangbeugel</b>	≤ 850 mm (Wand)	≤ 850 mm (Vloer)	<b>Max sparing</b>	zonder reveiling / dagkant: 800x600 mm - met reveiling / dagkant: 2200x1100 mm					

Deze handleiding dient als ondersteuning voor een juiste montage en de vermelde brandweerstand is gebaseerd op een brandscheiding die voldoet aan de vereiste brandweerstand.

Voor uitgebreide montage-details, zie *Installation Manual of classificatierapport*

\* Zonder steenwol backing 10-25 mm

Aan deze detailtekening kunnen geen rechten worden ontleend.



Bij afwijkende situaties raadpleeg onze technische support:

+31 10 72 71 044

info@svt-products.nl