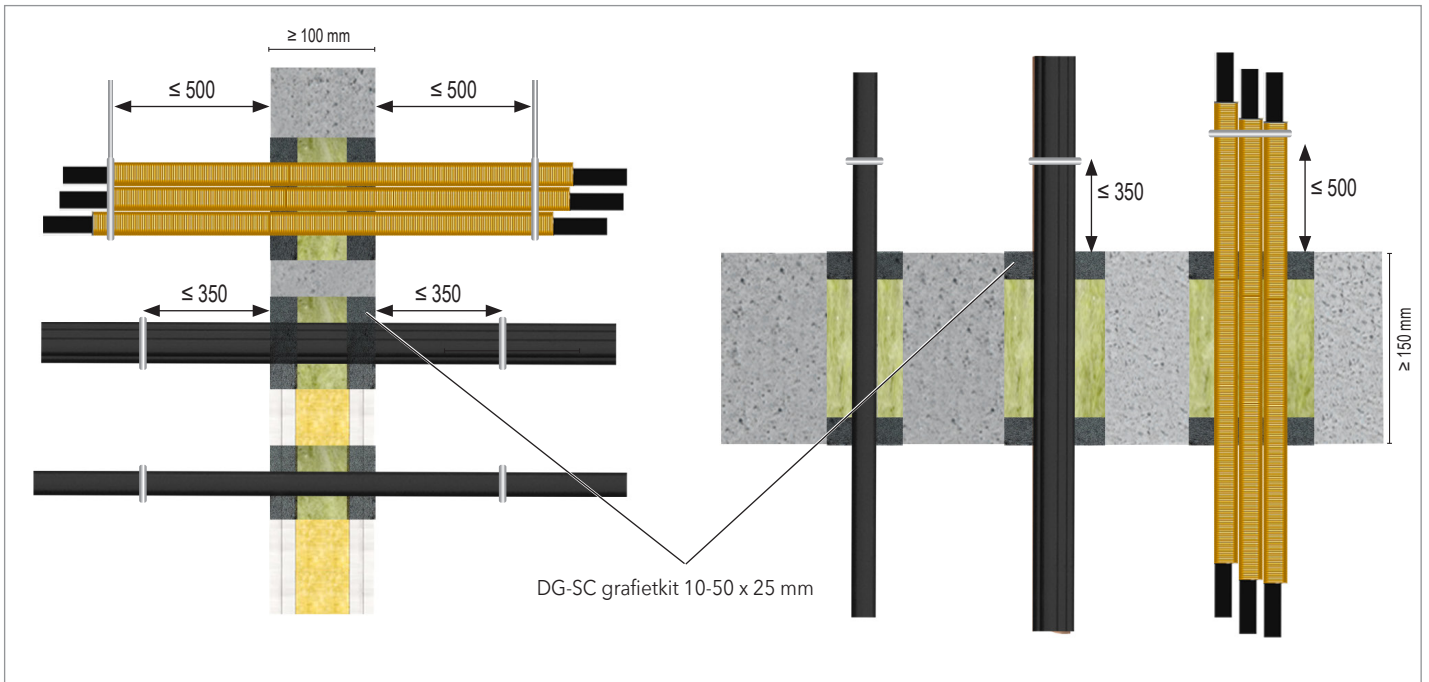


Elektrakabels / Elektrabuizen

Kleine sparing

DG-SC Grafietkit

Grafietkit



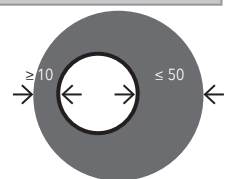
Wand/Vloer - DG-SC Installatie aan beide zijden					
Service		Buiten Ø (mm)	DG-SC grafietkit		Brandweerstand
			Dikte (mm)	Diepte (mm)	
	Kabels	≤ 21	10 - 50*	25	EI = 120
	Kabel bundel	≤ 180 / ≤ 21			
	Elektrabuiss (EIC) enkel	≤ 32			
	Elektrabuiss (EIC) bundel	≤ 90 / ≤ 32 / ≤ 21			
	Coax kabel	≤ 51,1			
Ophangbeugel		≤ 350 mm (Kabels/bundel) / ≤ 500 mm (EIC/bundel)			

Deze handleiding dient als ondersteuning voor een juiste montage en de vermelde brandweerstand is gebaseerd op een brandscheiding die voldoet aan de vereiste brandweerstand.

Voor uitgebreide montagedetails, zie *Installation Manual of classificatierapport*

* Zonder steenwol backing 10- 25 mm

Aan deze detailtekening kunnen geen rechten worden ontleend.



Bij afwijkende situaties raadpleeg onze technische support:
 ☎ +31 10 72 71 044 ✉ info@svt-products.nl