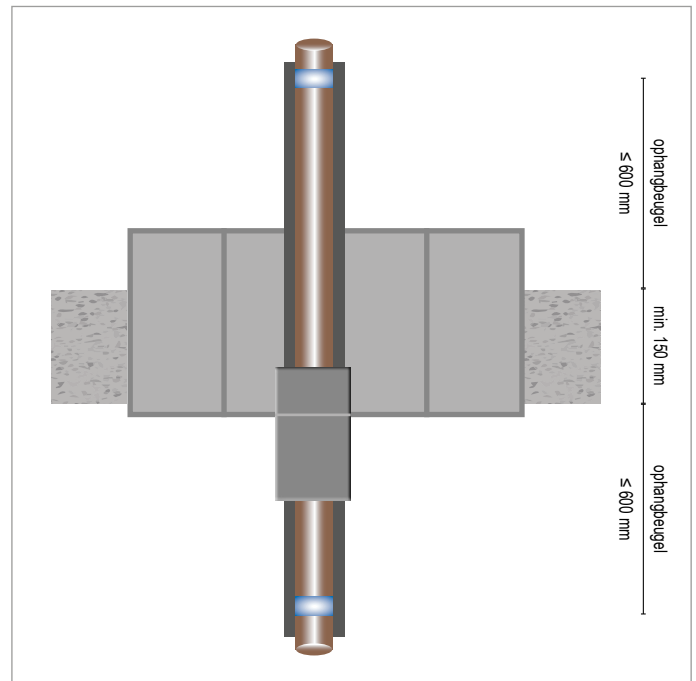
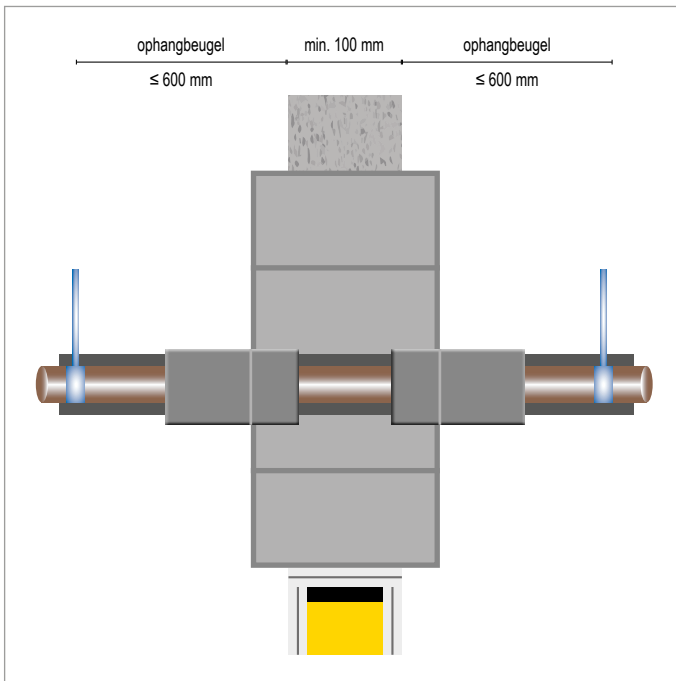








FLAMRO® BSB Blokken DG-CR 1.5 Firewrap




Brandstopstenen / Elastomeer / Firewrap



RUIME SPARING ≥ 40 MM

-  Niet-brandbare Metalen leiding
-  Elastomeer isolatie
-  Lichte Scheidingswand
-  Massieve Wand / Massieve Vloer
-  FLAMRO® BSB Blokken
-  FLAMRO® DG-CR 1.5 Firewrap




Doorvoer		Diameter (max)	Afdichting	Isolatie	Dikte	Aantal wikkels	Brandweerstandsklasse		Goedkeurings document
							Wand	Vloer	
	Staalbuis	≤ 54	-	Elastomeer	30,5	-	EI = 90	EI = 90	Z.19.15-1762 Z.19.15-1763
	Koperbuis						EI = 90	EI = 90	
	Klimasplit koper	18/10	FLAMRO® DG-CR 1.5 Firewrap	PEF	9	1	EI = 90	EI = 90	

Deze handleiding dient als ondersteuning voor een juiste montage.
Voor uitgebreide montagedetails, zie *Installation Manual*

Alle maten in mm

Restruimtes op te vullen met FLAMRO® DG-SC Grafietkit
Steenwolschaal met aluminium tape en binddraad fixeren

Bij afwijkende situaties raadpleeg onze technische support:

 +31 10 72 71 044

 info@svt-products.nl