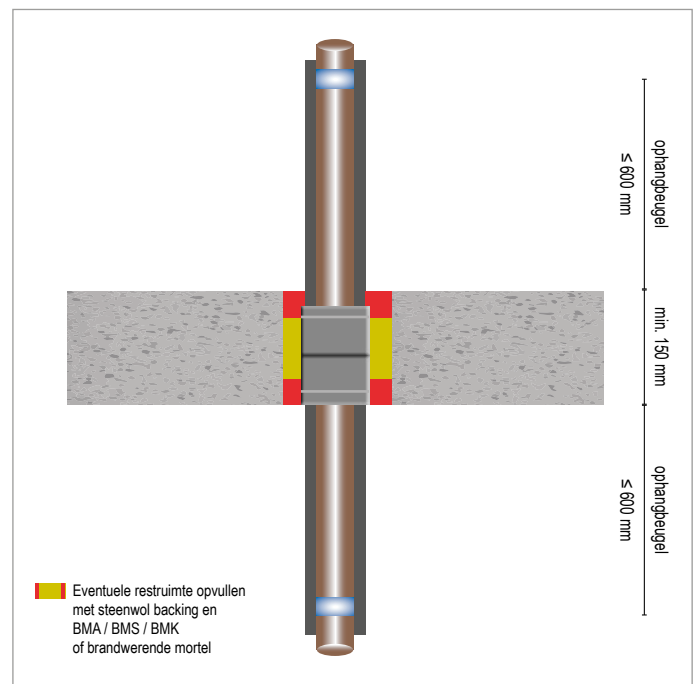
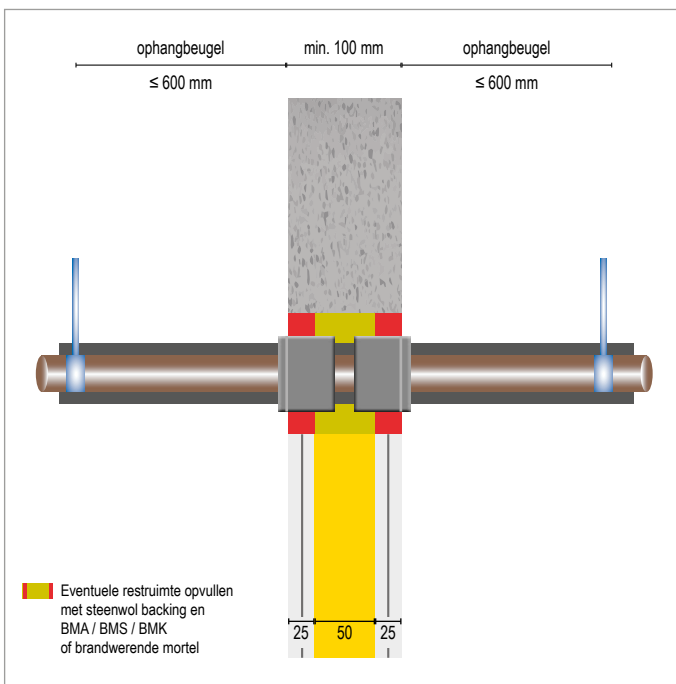









## FLAMRO® DG-CR Variant N-III Firewrap

### Elastomeer isolatie / Firewrap



#### KLEINE SPARING < 40 MM

-  Niet-brandbare Metalen leiding
-  Elastomeer isolatie
-  Lichte Scheidingswand
-  Massieve Wand / Massieve Vloer
-  FLAMRO® DG-CR Variant N-III Firewrap


Doorvoer		Diameter (max)	Isolatie	Afdichting	Wikkels	Brandweerstandklasse		Goedkeurings document
						Wand	Vloer	
	Staalbuis	≤ 169	Elastomeer 25 mm	FLAMRO® DG-CR Variant N-III Firewrap	2	EI = 90 C/U	EI = 90 C/U	Efectis R00996 ETA 15/0014
	Koperbuis	≤ 89	Elastomeer 25 mm	FLAMRO® DG-CR Variant N-III Firewrap	2	EI = 90 C/U	EI = 90 C/U	ETA 15/0237 ETA 15/0014

Deze handleiding dient als ondersteuning voor een juiste montage.  
Voor uitgebreide montagedetails, zie *Installation Manual*

Alle maten in mm

Applicatie met Firewrap uit te breiden tot pijpdiameter 324  
in overleg met onze technische support

Bij afwijkende situaties raadpleeg onze technische support:

 +31 10 72 71 044

 [info@svt-products.nl](mailto:info@svt-products.nl)